

Auszüge von Katalogen unserer Hersteller

Mit freundlicher Empfehlung, Ihre

IGS-Industrielle
Gefahrenmeldesysteme GmbH
Hördenstraße 2
D - 58135 Hagen

+49 (0)2331 9787 0

<http://www.igs-hagen.de>
info@igs-hagen.de



DVRs / NVRs

Embedded Systeme

PC-Basierte Systeme - Fusion

Videoanalysesoftware

Artikelnummer	Anzahl Kanäle					B/Sek.				DVD	USB	Größen Festplatte
	1	4	8	9	16	50	100	200	400			
HREP4D500X		X					X			X	X	von 500 GB bis 2 TB
HREP8D500X			X					X		X	X	
HREP8D1TX			X					X		X	X	
HREP16D500X					X			X		X	X	
HREP16D1TX					X			X		X	X	
HREP16D2TX					X			X		X	X	
HRDP4D50X		X					X			X	X	von 500 GB bis 4 TB
HRDP4D1T0X		X					X			X	X	
HRDP8D50X			X					X		X	X	
HRDP8D1T0X			X					X		X	X	
HRDP8D2T0X			X					X		X	X	
HRDP16D50X					X			X		X	X	
HRDP16D1T0X					X			X		X	X	
HRDP16D2T0X					X			X		X	X	
HRDP16D4T0X					X			X		X	X	
HRDPX16D50X					X				X	X	X	von 500 GB bis 4 TB
HRDPX16D1T0X					X				X	X	X	
HRDPX16D2T0X					X				X	X	X	
HRDPX16D4T0X					X				X	X	X	
HRXDS16D500X					X			X		X	X	von 500 GB bis 2 TB
HRXDS16D750X					X			X		X	X	
HRXDS16D1TX					X			X		X	X	
HRXDS16D1T5X					X			X		X	X	
HRXDS16D2TX					X			X		X	X	
HRSD40F250X		X					X			X	X	von 250 GB bis 1 TB
HRSD8D250X			X				X			X	X	
HRSD8D500X			X				X			X	X	
HRSD8D750X			X				X			X	X	
HRSD8D1000X			X				X			X	X	
HRSD16D250X					X		X			X	X	
HRSD16D500X					X		X			X	X	
HRSD16D750X					X		X			X	X	
HRSD16D1000X					X		X			X	X	
HRDP4F250X		X					X				X	250 GB



Leistungsmerkmale

- 4, 8 oder 16 Videoeingänge
- 4 Audioeingänge, 1 Audioausgang
- Gleichzeitige Aufzeichnung, Wiedergabe und Übertragung an entfernte Standorte
- Maussteuerung über die Frontblende (Maus nicht im Lieferumfang enthalten)
- Integrierter DVD-Brenner und zwei USB 2.0-Anschlüsse
- Aufzeichnung von bis zu 200 B/Sek. (PAL)
- PTZ-Dome-Steuerung für eine Vielzahl von Protokollen
- Remotezugriff über Webbrowser und/oder zentrale Verwaltungssoftware, LAN/WAN (interne NIC) und DSL (Remotezugriff über Webbrowser)
- Selbstdiagnose, einschließlich Festplatte mit S.M.A.R.T.-Überwachung
- Infrarot-Fernbedienung im Lieferumfang enthalten
- Integriertes Linux-Betriebssystem – Integration des Betriebssystems in den Flash-Speicher

Der HREP-Digitalvideorekorder (DVR) bietet gestochen scharfe Videobilder durch die H.264-Videokomprimierung und beinhaltet Funktionen, die die Anforderungen vieler Überwachungsanwendungen übertreffen.

Mit einer Aufzeichnungsrate von bis zu 200 Bildern/Sekunde (PAL) unterstützt der HREP-DVR zahlreiche Funktionen, wie etwa den Mausbetrieb, eine IR-Fernbedienung sowie mehrere Suchmaschinen zum schnellen und einfachen Auffinden von Videoszenen.

Videoszenen können problemlos über den integrierten DVD-Brenner sowie über zwei USB-Anschlüsse auf CDs, DVDs oder USB-Medien gespeichert werden. Beim Speichern von Videoclips auf tragbaren Medien wird jeder Clip zusammen mit dem Viewer gespeichert. So muss auf dem PC nicht erst die entsprechende Anwendung installiert werden. Der HREP unterstützt kontinuierliche und Ereignisaufzeichnungen und kann für jeden Kanal individuell konfiguriert werden.

Technische Daten

Remote Software

Maximale Sitzungsanzahl pro HREP-Recorder	4 gleichzeitige Verbindungen
Verwaltung, Konfiguration Live-Übertragung, Suche	4 Sitzungen
Betrachten und Abrufen von Live-Aufnahmen	4 Sitzungen
Bei PTZ	nur 1 Steuerung gleichzeitig möglich
Kompatibilität	Microsoft Windows XP, Vista; Windows 7, siehe Benutzerhandbuch zu HREP für weitere Einzelheiten

Aufzeichnungsgerät

Videostandard	NTSC oder PAL, über Schalter wählbar
Farbsteuerung	Helligkeit, Kontrast, Farbe und Farbton
Kompressionsalgorithmus für Aufzeichnung und Übertragung	H.264
Aufzeichnungsmodus	(FIFO) Permanentpuffer
Aufzeichnungskapazität	Festplattenkapazität bis 2 TB
Videoauflösung	CIF: 352 x 288 (PAL); 2CIF: 704 x 288 (PAL); 4CIF: 704 x 576 (PAL)
Video-Bewegungserkennung	Bewegungsfenster und Empfindlichkeit konfigurierbar
Ereignisaufzeichnung und -meldung	Eingang über Alarm-Input-Kontakte, Bewegungsmeldung über Alarm- Output-Kontakte
Wechseldatenträger	Integriertes DVD-RW-Laufwerk (optional) und zwei USB 2.0-Anschlüsse
Standbild	JPEG-Datei über Remotezugang
Bedienelemente an der Frontblende	Intuitive Bedienung mit IR-Fernbedienung und Maus
DHCP-fähig	DHCP oder statische IP-Eingabe
Portnummer-Setup	Separate Einträge für Remote-Port und Web-Port
PTZ-Protokoll-Unterstützung	Unterstützung für bis zu 20 PTZ-Protokolle
Unterstützte Sprachen	Englisch, Spanisch, Deutsch, Niederländisch, Italienisch, Französisch und Portugiesisch

Anschlüsse

Videoeingang	4/8/16, BNC 1 Vss @ 75 Ohm, Autoterminierung
Videoausgang	1 – Composite-Hauptmonitor, BNC 1 Vss @ 75 Ohm; 1 – DVI-Hauptmonitor & VGA-Adapter; 1 – Spot BNC 1 Vss @ 75 Ohm
Audioeingang	4 Kanal, Line Level, 10 kOhm, 1 Vss
Audioausgang	1 Kanal, Line Level, 10 kOhm, 1 Vss
Universelle Sensoreingänge	1 – Relaisausgang; NC/ NO-Schraubklemmen
Serielle Anschlüsse	2 – USB (2.0)-Anschlüsse über vorderes Bedienelement 1 – RS485-Schraubklemme
Primärspeicher	4 Kanal - 1 SATA HDD 8/16 Kanal - 2 SATA HDD
Netzwerkfähigkeit	Gigabit Ethernet (RJ-45)

Elektrik

Eingangsspannung	Netzgerät; 100 ~ 240 V, 50/60 Hz, 1,5 A
Stromverbrauch	4/22, 8/ 26, 16/ 28 Watt

Abmessungen

Gehäuse (B x H x T)	362 x 67 x 413 mm
Gewicht	Nur Gerät: 4,3 kg; Mit Verpackung: 7,5 kg
Ausführung	Gehäuse: Stahlrahmen

Umgebungsbedingungen

Temperatur Betrieb	0 °C bis 40 °C
Temperatur Lagerung	-40 °C bis +70 °C
Relative Luftfeuchtigkeit	0-90 % nicht kondensierend

Bestimmungen

Emissionen	CE: EN55022 Klasse A FCC: Teil 15 Unterteil B, Klasse A
Störfestigkeit	EN50130-4
Sicherheit	cUL, UL 60950-1

1
2
3
4
5
6
7
8
9
10
11
12
13
14
15
16
17
18
19
20
21
22
23

Der HREP kann auch so konfiguriert werden, dass die Aufzeichnung dann startet, wenn in einem vom Benutzer angegebenen Beobachtungsbereich Bewegungen registriert werden. Bewegungsabhängige Aufzeichnungen dienen zur Optimierung der Speichereffizienz.

Systemadministratoren und andere DVR-Clients können zudem über einen Webbrowser auf den HREP zugreifen. Die Zugriffsberechtigungen für Funktionen wie Einrichtung, PTZ-Steuerung, Suche, Archivierung oder Remotezugriff können für einzelne Systembediener gewährt oder verweigert werden. Der Benutzer kann die aufgefundenen Videoclips auf dem Computer und/oder auf Wechselmedien (z. B. einem USB-Stick) speichern.

Anwendungsbereiche

Mit seiner umfangreichen Funktionspalette und dem günstigen Preis ist der HREP-DVR die ideale Wahl für unterschiedlichste Überwachungsanwendungen, von kleinen bis mittelständischen Einzelhandelsgeschäften über Wohnhäuser bis hin zu Lagerräumen oder Bildungseinrichtungen. Der HREP eignet sich für Einsatzbereiche, in denen es auf eine sehr gute Videowiedergabe zur detaillierten Erkennung aller Aktivitäten in Gebäudezugängen und -abgängen ankommt.

Durch den Remotezugriff per Webbrowser eröffnen sich zahlreiche neue Anwendungsbereiche für den HREP-DVR. Geschäftsführer können ihre Unternehmen über einen PC mit Webbrowser und Internetzugang von nahezu jedem Ort aus überwachen.

Für die meisten Überwachungszwecke kann die leistungsstarke Suchmaschine des HREP genutzt werden, um schnell Videobeweise für Diebstähle zu finden. Das Anzeigeprogramm ermöglicht die problemlose Übergabe solcher Videoclips an andere PC-Benutzer.

Empfohlenes Zubehör

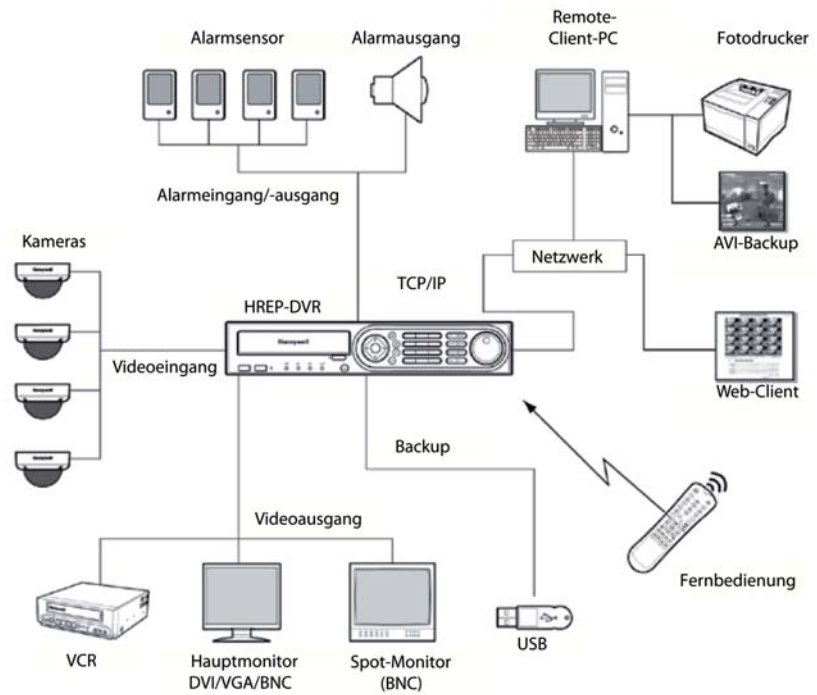
HREP DVR

HREPRC	Ersatz-IR-Fernbedienung
HREPRMKT	Ersatz-Montage-Kit für 19-Zoll-Rack

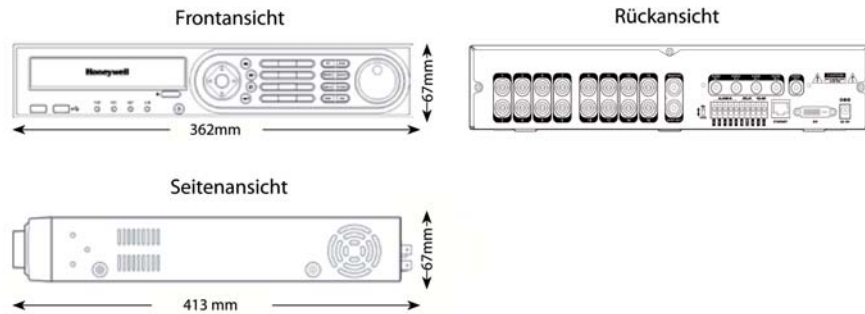


Infrarot-Fernbedienung

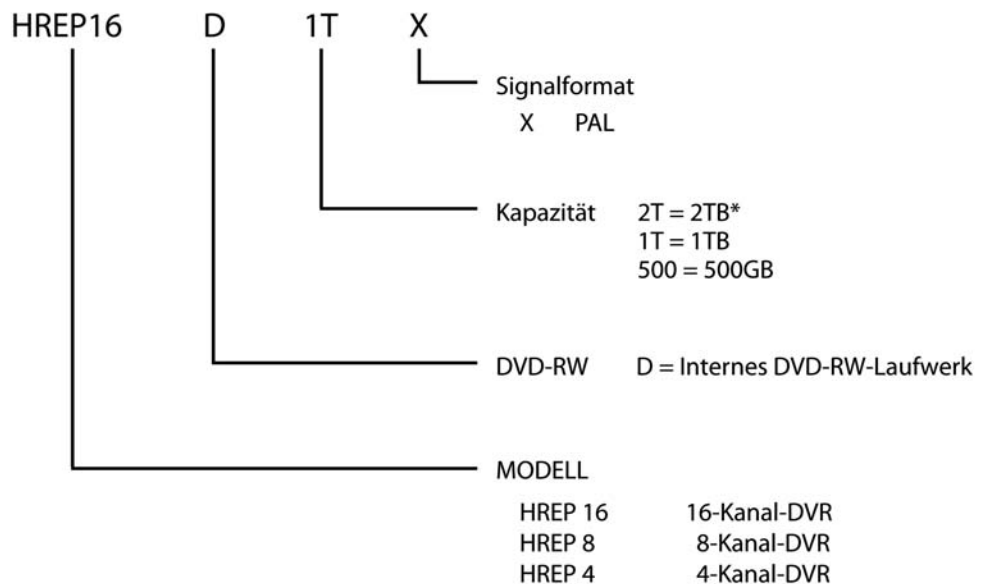
System Diagramm



Abmessungen
(Beispiel: 16-Kanal-DVR)



Informationen zur Bestellung



* Nur mit 8- und 16-Kanal-DVR erhältlich

HREP4D500X  **Digitalrekorder 4-Kanal**

DVR, H.264, 4-Kanal, 100 B/Sek., 500 GB-HDD, eingebautes DVD, USB, TCP/IP.

HREP8D500X  **Digitalrekorder 8-Kanal**

DVR, H.264, 8-Kanal, 200 B/Sek., 500 GB-HDD, eingebautes DVD, USB, TCP/IP.

HREP8D1TX  **Digitalrekorder 8-Kanal**

DVR, H.264, 8-Kanal, 200 B/Sek., 1 TB-HDD, eingebautes DVD, USB, TCP/IP.

HREP16D500X  **Digitalrekorder 16-Kanal**

DVR, H.264, 16-Kanal, 200 B/Sek., 500 GB-HDD, eingebautes DVD, USB, TCP/IP.

HREP16D1TX  **Digitalrekorder 16-Kanal**

DVR, H.264, 16-Kanal, 200 B/Sek., 1 TB-HDD, eingebautes DVD, USB, TCP/IP.

HREP16D2TX  **Digitalrekorder 16-Kanal**

DVR, H.264, 16-Kanal, 200 B/Sek., 2 TB-HDD, eingebautes DVD, USB, TCP/IP.



Leistungsmerkmale

- 4, 8 & 16 Videoeingänge (durchgeschliffen)
- 4 Audioeingänge, 1 Audioausgang
- Gleichzeitige Aufzeichnung, Wiedergabe und Übertragung an entfernte Standorte
- Maussteuerung über die Frontblende (Maus nicht im Lieferumfang enthalten)
- Integriertes DVD-RW-Laufwerk und zwei USB 2.0-Ports
- Aufzeichnung von bis zu 200 B/Sek. (PAL)
- PTZ-Dome-Steuerung für eine Vielzahl von Protokollen
- Remote-Zugriff über Webbrowser, LAN/WAN (interne NIC) und DSL (Software für Remote-Zugriff im Lieferumfang enthalten)
- Selbstdiagnose mit automatischer Benachrichtigung, einschließlich Festplatte mit S.M.A.R.T.-Protokoll
- Mehrere Suchmaschinen (Datum/Uhrzeit, Ereignis, Schnellsuche)
- Zuverlässige MPEG-4-VideoKompression
- Infrarot-Fernbedienung
- Integriertes Linux-Betriebssystem – Integration des Betriebssystems in den Flash-Speicher

Der HRDP H.264-Digitalvideorekorder (DVR) bietet gestochen scharfe Videoqualität mit H.264-VideoKomprimierung und eine hohe Aufzeichnungsgeschwindigkeit. HRDP unterstützt eine ähnliche Funktionspalette wie zahlreiche integrierte DVRs der High-End-Kategorie zu einem deutlich günstigeren Preis.

Neben der Aufzeichnungsgeschwindigkeit von 200 Bildern pro Sekunde (PAL) bietet der HRDP leistungsstarke Aufzeichnungsfunktionen, benutzerfreundliche Bedienelemente an der Frontblende, Maussteuerung, IR-Fernbedienung, einen Assistenten zum schnellen und einfachen Einrichten des DVR, grafische Suchmaschinen zum raschen Auffinden von Videosequenzen sowie zwei USB-Anschlüsse zum Kopieren von Bildmaterial auf Wechseldatenträger.

Technische Daten

Remote Software

Maximale Sitzungsanzahl pro HRDP-Recorder	4 gleichzeitige Verbindungen
Verwaltung, Konfiguration Live-Übertragung, Suche	1 Sitzung
Betrachten und Abrufen von Live-Aufnahmen	2 Sitzungen
Bei PTZ	nur 1 Steuerung gleichzeitig möglich
Kompatibilität	Microsoft Windows XP, Vista; Windows 7, siehe Benutzerhandbuch zu HRDP für weitere Einzelheiten
Remote-View (Phone App)	Unterstützte Apple Modelle: Apple iPhone 3G, 3GS, 4; Apple iPod touch 3GS, 4; Apple iPad 1

Aufzeichnungsgerät

Videostandard	NTSC oder PAL
Videoanzeigeformat	400 B/Sek. (PAL)
Farbsteuerung	Helligkeit, Kontrast und Farbe
Kompressionsalgorithmus für Aufzeichnung und Übertragung	H.264
Aufzeichnungsmodus	(FIFO) Permanentpuffer
Aufzeichnungskapazität	Festplattenkapazität bis 4 TB; siehe Bestellinformationen für weitere Einzelheiten
Aufzeichnungsgeschwindigkeit (gesamt)	200 B/Sek. (PAL)
Videoauflösung	CIF: 352x288 (PAL); 2CIF: 704x288 (PAL); 4CIF: 704x576 (PAL)
Video-Bewegungserkennung	Bewegungszone und Empfindlichkeit konfigurierbar
Ereignisaufzeichnung und -meldung	Eingang über Alarm Eingangs- Kontakte, Bewegungsdaten. Meldung über Alarm Ausgangs-Kontakte, E-Mail- Benachrichtigung
Wechseldatenträger	Integriertes DVD-RW-Laufwerk und zwei USB-Ports
Standbild	JPG-Dateiformat mit RAS
Bedienelemente an der Frontblende	Intuitive Bedienung mit IR-Fernbedienung
NTP-Client	Zeitsynchronisation mit NTP-Servern
DHCP-fähig	DHCP oder feste IP-Eingabe
Portnummer-Setup	Separate Eingänge für Remote-Port und Web-Port
PTZ-Protokoll-Unterstützung	Unterstützung für bis zu 60 PTZ-Protokolle
Unterstützte Sprachen	Englisch, Französisch, Deutsch, Niederländisch, Spanisch, Portugiesisch, Italienisch

Anschlüsse

Videoeingang	4, 8 oder 16 – BNC 1 Vss (durchgeschliffen), 75 Ohm, Autotermination
Videoausgang	Main Monitor (BNC & VGA) und SPOTAUSGANG (BNC)
Audioein-/ ausgänge	4 CH RCA-Audioeingang / 1 CH RCA-Audioausgang
Universelle Sensoreingänge	4, 8 oder 16 Sensoreingänge (NO/NC auswählbar)
Steuerausgänge	4 Steuerungs- /Relaisausgänge
Serielle Anschlüsse	1 - RS-232, 2 - USB (2.0), 1 - RS-485
Interner Speicher	SATA HDD
Netzwerkfähigkeit	10/100 NIC integriert (TCP/IP, DHCP, DDNS)

Elektrik

Eingangsspannung	12 V DC, 5 A
Stromverbrauch	60 Watt

Abmessungen

Gehäuse (B x H x T)	400 x 88 x 400 mm
Gewicht	Gerät: 7,2 kg; mit Verpackung: 10,9 kg
Konstruktion	Gehäuse: Stahlrahmen; Oberfläche: mattschwarz

Umgebungsbedingungen

Temperatur Betrieb	0 °C bis 40 °C
Temperatur Lagerung	0 °C bis 40 °C
Relative Luftfeuchtigkeit	0-90 % nicht kondensierend

Bestimmungen

Emissionen	EN55022:2006 (Klasse B) FCC Teil 15:2009, Unterteil B, Klasse B
Störfestigkeit	EN50130-4:1995/A1:1998/A2:2003
Sicherheit	IEC 60950-1:2005 2 Edition

Der HRDP unterstützt kontinuierliche und Ereignisaufzeichnungen sowie eine Kombination beider Aufzeichnungstypen und kann für jeden Kanal individuell konfiguriert werden. Wird eine Bewegung erkannt, erhöht der HRDP automatisch die Aufzeichnungsgeschwindigkeit, damit alle Bewegungsdetails der Szene erfasst werden.

Beim Speichern von Videoclips auf Wechseldatenträgern wird automatisch der zugehörige Viewer gespeichert, so dass auf dem Computer kein separater Viewer mehr installiert werden muss. Durch konfigurierbare E-Mail-Benachrichtigungen kann der Systemadministrator Bewegungsalarme, Sensoraktivitäten oder Warnungen zum Betriebszustand des DVR und dem Status des Standorts erhalten.

Systemadministratoren und andere DVR-Nutzer können zudem über einen Webbrowser oder die leistungsfähige, im Lieferumfang enthaltene, Remote Software entfernt auf den HRDP-DVR zugreifen. Mithilfe der Remote Software kann der Administrator den DVR von einem zentralen Standort aus konfigurieren, aktualisieren und bedienen. Durch die Remote-Konfiguration des DVR und das Herunterladen von Softwareaktualisierungen von einem zentralen Standort aus werden Zeit- und Kosteneinsparungen erzielt, da regelmäßige Standortbesuche entfallen. Die Zugriffsberechtigungen auf Funktionen wie Live-Übertragung, Wiedergabe, Sicherung und PTZ-Steuerung können für jeden Systembediener individuell konfiguriert werden. Der Benutzer kann die aufgefundenen Videoclips mithilfe der Remote-Software auf dem Computer und/oder auf Wechselmedien (z. B. einem USB-Stick) speichern.

Anwendungsbereiche

HRDP bietet eine umfangreiche Funktionspalette für einen niedrigen Preis. Der HRDP-DVR ist die ideale Wahl für unterschiedlichste Überwachungsanwendungen, von Einzelhandelsgeschäften, Speditionen bis hin zu Bildungseinrichtungen. Der HRDP ist ideal für Einsatzbereiche, in denen es auf hohe Aufzeichnungsgeschwindigkeit bei entdeckten Bewegungen ankommt oder wo eine größtmögliche Detailgenauigkeit bei Aktivitäten an Ein- und Ausgängen von Gebäuden wichtig ist.

Für praktisch alle Überwachungszwecke können die leistungsstarken Suchmaschinen genutzt werden, um schnell ein bestimmtes Ereignis zu identifizieren. Das Anzeigeprogramm ermöglicht die problemlose Weitergabe solcher Videoclips an andere PC-Benutzer.

Empfohlenes Zubehör

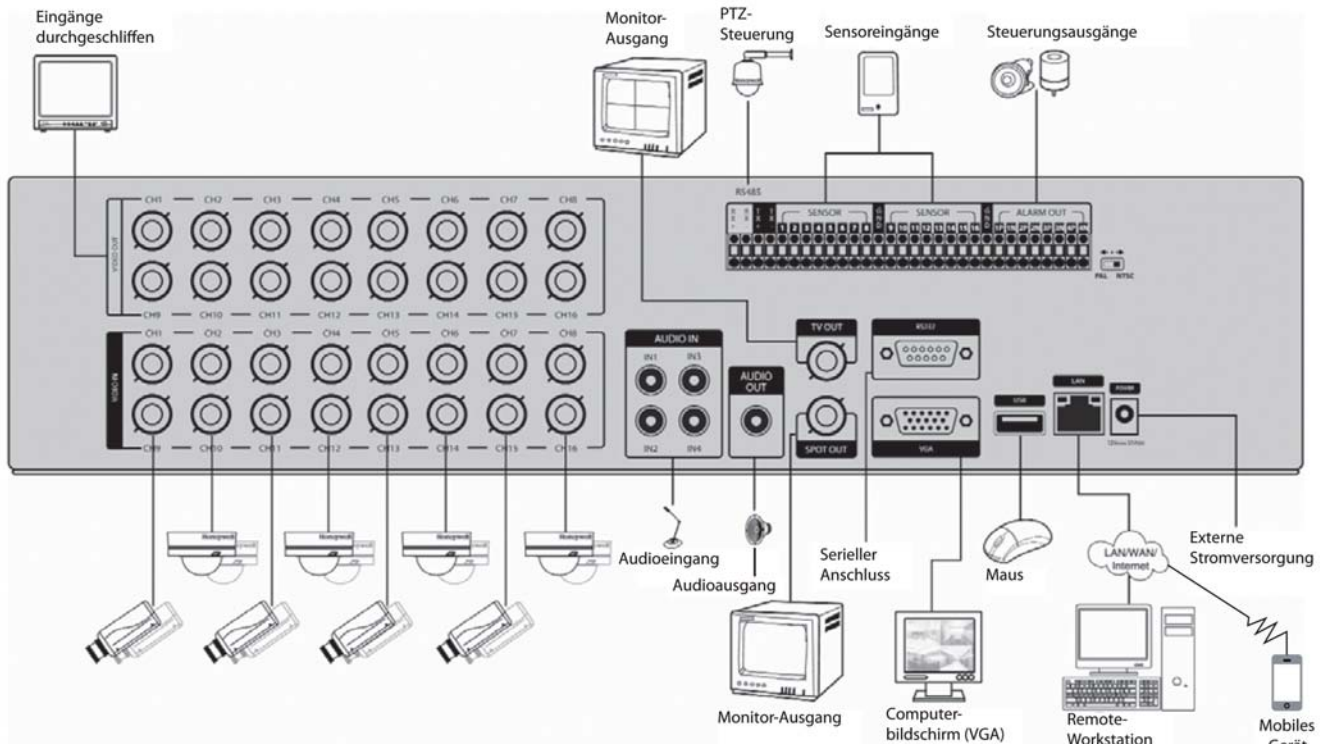
HRDP-DVR

HRDPRC	Ersatz-IR-Fernbedienung
HRDPRMKT	Montage-Kit für 19-Zoll-Rack

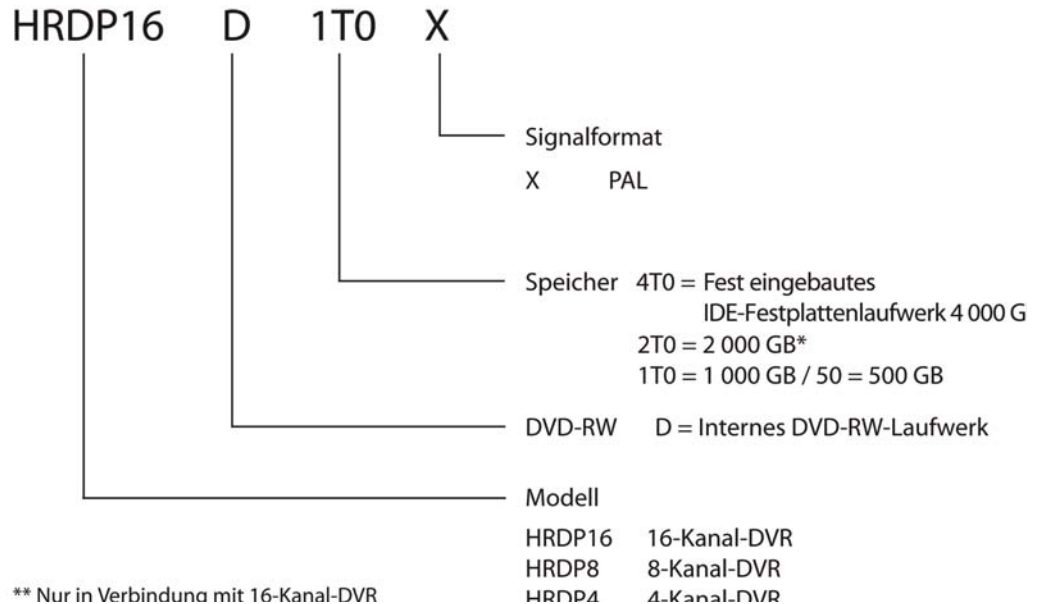


Software für Remote-Zugriff

System Diagramm



Informationen zur Bestellung



HRDP4D50X  **Digitalrekorder 4-Kanal**

DVR, H.264, 4-Kanal, 100 B/Sek., 500 GB-HDD, eingebautes DVD, USB, TCP/IP.

HRDP4D1T0X  **Digitalrekorder 4-Kanal**

DVR, H.264, 4-Kanal, 100 B/Sek., 1 TB-HDD, eingebautes DVD, USB, TCP/IP.

HRDP8D50X  **Digitalrekorder 8-Kanal**

DVR, H.264, 8-Kanal, 200 B/Sek., 500 GB-HDD, eingebautes DVD, USB, TCP/IP.

HRDP8D1T0X  **Digitalrekorder 8-Kanal**

DVR, H.264, 8-Kanal, 200 B/Sek., 1 TB-HDD, eingebautes DVD, USB, TCP/IP.

HRDP8D2T0X  **Digitalrekorder 8-Kanal**

DVR, H.264, 8-Kanal, 200 B/Sek., 2 TB-HDD, eingebautes DVD, USB, TCP/IP.

HRDP16D50X  **Digitalrekorder 16-Kanal**

DVR, H.264, 16-Kanal, 200 B/Sek., 500 GB-HDD, eingebautes DVD, USB, TCP/IP.

HRDP16D1T0X  **Digitalrekorder 16-Kanal**

DVR, H.264, 16-Kanal, 200 B/Sek., 1 TB-HDD, eingebautes DVD, USB, TCP/IP.

HRDP16D2T0X  **Digitalrekorder 16-Kanal**

DVR, H.264, 16-Kanal, 200 B/Sek., 2 TB-HDD, eingebautes DVD, USB, TCP/IP.

HRDP16D4T0X  **Digitalrekorder 16-Kanal**

DVR, H.264, 16-Kanal, 200 B/Sek., 4 TB-HDD, eingebautes DVD, USB, TCP/IP.

Lizenz

HFVMS  **Lizenz zur Aufschaltung HRDP auf HFVMS**



Lizenz zur Aufschaltung HRDP auf HFVMS.



Der digitale HRDPX16-Videorecorder (DVR) bietet eine hohe Aufzeichnungsgeschwindigkeit und dazu eine ähnliche Funktionspalette wie zahlreiche integrierte DVRs der High-End-Kategorie – und das zu einem deutlich günstigeren Preis!

Der HRDPX16 unterstützt kontinuierliche und Ereignisaufzeichnungen sowie eine Kombination beider Aufzeichnungstypen und kann für jeden Kanal individuell konfiguriert werden. Wird eine Bewegung erkannt, erhöht HRDPX automatisch die Aufzeichnungsgeschwindigkeit, damit alle Details der Szene erfasst werden.

Leistungsmerkmale

- 16 Videoeingänge (Looping)
- 4 Audioeingänge, 1 Audioausgang
- Gleichzeitige Aufzeichnung, Wiedergabe und Übertragung an entfernte Standorte
- Maussteuerung über die Frontblende
- Integriertes DVD-RW-Laufwerk und zwei USB-2.0-Ports
- Aufzeichnung von bis zu 400 Bildern pro Sekunde (PAL)
- PTZ-Dome-Steuerung für eine Vielzahl von Protokollen
- Remote-View (kostenfreies App für Apple iPhone®) ermöglicht Fernzugriff oder live Video
- Remote-Zugriff über Webbrowser und/oder Remote-Software, LAN/WAN (interne NIC) und DSL
- Selbstdiagnose mit automatischer Benachrichtigung, einschließlich Festplatte mit S.M.A.R.T.-Protokoll
- Integriertes Linux-Betriebssystem – Integration des Betriebssystems in den Flash-Speicher

Technische Daten

Remote Software	
Maximale Sitzungsanzahl pro HRDP-Recorder	4 gleichzeitige Verbindungen
Verwaltung, Konfiguration Live-Übertragung, Suche	1 Sitzung
Betrachten und Abrufen von Live-Aufnahmen	2 Sitzungen
Bei PTZ	1 Sitzung bei PTZ mit Zeitsteuerung
Kompatibilität	Microsoft Windows XP, Vista; Windows 7, siehe Benutzerhandbuch zu HRDP für weitere Einzelheiten
Remote-View	Unterstützte Apple® Modelle: Apple iPhone 3G, 3GS, 4; Apple iPod touch 3GS, 4; Apple iPad 1
Aufzeichnungsgerät	
Videostandard	NTSC oder PAL
Videoanzeigeformat	400 B/Sek. (PAL)
Farbsteuerung	Helligkeit, Kontrast und Farbe
Kompressionsalgorithmus für Aufzeichnung und Übertragung	H.264
Aufzeichnungsmodus	(FIFO) Permanentpuffer
Aufzeichnungskapazität	Festplattenkapazität bis 4 TB; siehe Bestellinformationen für weitere Einzelheiten
Aufzeichnungsgeschwindigkeit (gesamt)	400 B/Sek. (PAL)
Videoauflösung	CIF: 352x288 (PAL); 2CIF: 704x288 (PAL); 4CIF: 704x576 (PAL)
Video-Bewegungserkennung	Zonenerkennungsbereich und Empfindlichkeit konfigurierbar
Ereignisaufzeichnung und -meldung	Kontakte, Bewegungsdaten. Meldung über Alarm
Wechseldatenträger	Ausgangs- Kontakte, E-Mail-Benachrichtigung
Standbild	Integriertes DVD-RW-Laufwerk (nach Wahl) und zwei USB-Ports
Bedienelemente an der Frontblende	JPEG-Dateiformat mit RAS
NTP-Client	Intuitive Bedienung mit IR-Fernbedienung
DHCP-fähig	Zeitsynchronisation mit NTP-Servern
Portnummer-Setup	DHCP oder feste IP-Eingabe
PTZ-Protokoll-Unterstützung	Separate Eingänge für Remote-Port und Web-Port
Unterstützte Sprachen	Unterstützung für bis zu 60 PTZ-Protokolle
Anschlüsse	Deutsch, Englisch, Französisch, Niederländisch, Spanisch, Portugiesisch, Italienisch
Videoeingang	16 – BNC 1 Vss (Looping), 75 Ohm, Autotermination
Videoausgang	Main Monitor (BNC & VGA) und SPOTAUSGANG (BNC)
Audioein-/ ausgänge	4 Kanal RCA-Audioeingang / 1 Kanal RCA-Audioausgang
Universelle Sensoreingänge	16 Sensoreingänge (NO/NC auswählbar)
Steuerausgänge	4 Steuerungs- /Relaisausgänge
Serielle Anschlüsse	1 x RS232, 2x USB (2.0), 1x RS485
Interner Speicher	SATA-Festplattenlaufwerk
Netzwerkfähigkeit	10/100 NIC integriert (TCP/IP, DHCP, DDNS)
Elektrik	
Eingangsspannung	12 V DC, 5 A
Leistungsaufnahme	60 Watt
Mechanik	
Abmessungen (B x H x T)	400 x 88 x 400 mm
Gewicht	Gerät: 7,2 kg; mit Verpackung: 11 kg
Konstruktion	Gehäuse: Stahlrahmen; Oberfläche: mattschwarz
Umgebungsbedingungen	
Temperatur Betrieb	0 °C bis 40 °C
Temperatur Lagerung	0 °C bis 40 °C
Relative Luftfeuchtigkeit	0-90 % nicht kondensierend
Bestimmungen	
Emissionen	EN55022:2006 (Klasse B) FCC Teil 15:2009, Unterteil B, Klasse B
Störfestigkeit	EN50130-4:1995 + A1:1998 + A2:2003
Sicherheit	IEC 60950-1:2005 2 Edition

Neben der Aufzeichnungsgeschwindigkeit von 400 Bildern pro Sekunde (PAL) bietet der HRDPX16 leistungsstarke Funktionen, darunter Remote-View (kostenfreie App für Apple iPhone®), benutzerfreundliche Bedienelemente an der Frontblende, Maussteuerung, IR-Fernbedienung, grafische Suchmaschinen zum schnellen und einfachen Einrichten des DVR, Schnellsuche zum raschen Auffinden von Videosequenzen sowie zwei USB-Anschlüsse zum Kopieren von Bildmaterial auf Wechseldatenträger. Der Benutzer kann die aufgefundenen Videoclips mithilfe der Remote-Software auf dem Computer und/oder auf Wechselmedien (z. B. einem USB-Stick) speichern. Für jeden Clip wird automatisch das zugehörige Anzeigeprogramm gespeichert, so dass auf dem PC kein separates Anzeigeprogramm mehr installiert werden muss.

Systemadministratoren und andere DVR-Kunden können zudem über einen Webbrowser oder die leistungsfähige, im Lieferumfang enthaltene, Remote-Software entfernt auf den HRDP-DVR zugreifen. Mithilfe der umfangreichen Funktionen der Remote-Software kann der Administrator den DVR von einem zentralen Standort aus konfigurieren, aktualisieren und bedienen. Die Möglichkeit zur Remote-Konfiguration des DVR und zum Herunterladen von Softwareaktualisierungen von einem zentralen Standort aus spart Zeit und Kosten, da regelmäßige Standortbesuche entfallen. Die Zugriffsberechtigungen auf Funktionen wie Live-Übertragung, Wiedergabe, Sicherung und PTZ-Steuerung können für jeden Systembediener individuell aktiviert oder verweigert werden. Mittels konfigurierbarer E-Mail-Benachrichtigungen kann der Systemadministrator über den Betriebszustand des DVR und im Falle einer erkannten Bewegung oder bei Sensoraktivität über den Standort informiert werden.

Anwendungsbereiche

Mit seiner umfangreichen Funktionspalette und dem attraktiven Preis ist der HRDPX16 die ideale Wahl für unterschiedlichste Überwachungsanwendungen, von Behörden und Einzelhandelsgeschäften über Bankenstandorte und Lager bis hin zu Bildungseinrichtungen. Der HRDPX16 ist ideal für Einsatzbereiche, in denen es auf hohe Aufzeichnungsgeschwindigkeit (z. B. in Behörden) ankommt und die größtmögliche Detailgenauigkeit für Ein- und Ausgänge zu Gebäuden wichtig ist.

Neben der Remote-Software eröffnen sich durch den Remote-Zugriff per Webbrowser zahlreiche neue Anwendungsbereiche für den HRDPX16. Geschäftsinhaber, die häufig unterwegs sind, können über einen PC mit Webbrowser und Internetzugang ihre Unternehmen von nahezu jedem Ort aus überprüfen.



Software für Remote-Zugriff
Infrarot-Fernbedienung

Zubehör

Empfohlenes Zubehör:

HRDPX DVR

- HRDPRC Ersatz-IR-Fernbedienung
- HRDPRMKT Ersatz-Montage-Kit für 19-Zoll-Rack

Monitore

- HMLCD19LX 19-Zoll-LCD-Farbbildschirm der L-Serie (VGA)
- HMLCD17LX 17-Zoll-LCD-Farbbildschirm der L-Serie (VGA)

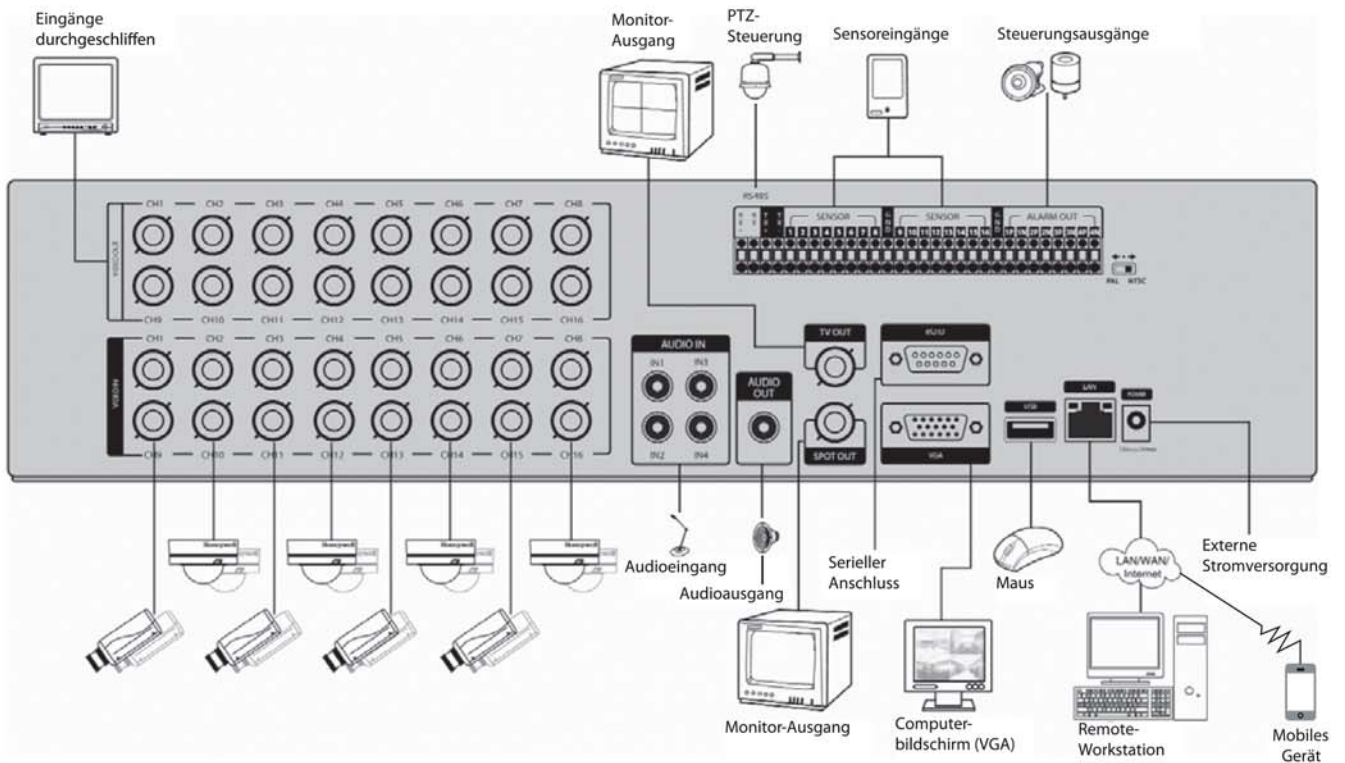
Kameras

- HB73SX IR-Minikamera, extrem hochauflösende Echte Tag-/Nacht-Kamera
- HD73X Mini-Dome, Echte Tag-/Nacht-Kamera mit extrem hoher Auflösung
- HD3CHSX Mini-Dome, Tag-/Nacht-Kamera mit extrem hoher Auflösung
- ACUIX™ PTZ-Hochleistungskameras

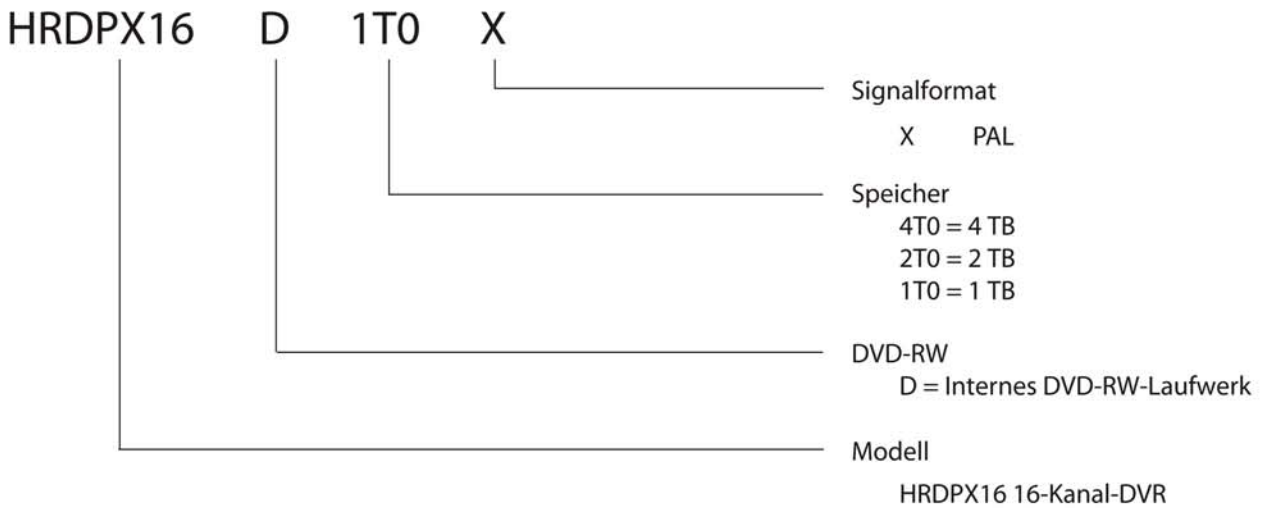
Überspannungsschutz

- HCSP1 Überspannungsschutz für Kameras
- HDSP1 Überspannungsschutz für PTZ-Dome

System Diagramm



Informationen zur Bestellung



HRDPX16D50X  **Integrierter 16-Kanal-DVR mit 400 B/Sek. (PAL)**

DVR, H.264, 16-Kanal, 400 B/Sek., 500GB-HDD, eingebautes DVD, USB, TCP/IP.

HRDPX16D1T0X  **Integrierter 16-Kanal-DVR mit 400 B/Sek. (PAL)**

DVR, H.264, 16-Kanal, 400 B/Sek., 1TB-HDD, eingebautes DVD, USB, TCP/IP.

HRDPX16D2T0X  **Integrierter 16-Kanal-DVR mit 400 B/Sek. (PAL)**

DVR, H.264, 16-Kanal, 400 B/Sek., 2TB-HDD, eingebautes DVD, USB, TCP/IP.

HRDPX16D4T0X  **Integrierter 16-Kanal-DVR mit 400 B/Sek. (PAL)**

DVR, H.264,, 16-Kanal, 400 B/Sek., 4TB-HDD, eingebautes DVD, USB, TCP/IP.

HRDP4F250X  **DVR, 4-Kanal 100 B/Sek.**



DVR, MPEG-4, 4-Kanal, 100 B/Sek., 250 GB-HDD, USB, TCP/IP.



Die HRXDS 16-Kanal-DVR unterstützt eine Aufzeichnungsgeschwindigkeit von 200 B/sek. (PAL) und bietet fortschrittliche CCTV-Technologie für Unternehmen jeder Größe. Mit der exklusiven XtraStor-Kompressionstechnik von Honeywell geht dies auch nicht zu Lasten der Bildqualität, da für die Langzeitspeicherung weniger Festplattenkapazität benötigt wird!

Mit seiner voll ausgestatteten, benutzerkonfigurierbaren digitalen Videoaufzeichnungsplattform unterstützt der HRXDS-DVR eine Vielzahl von Überwachungsanwendungen. Die PTZ-Funktion ist direkt an der Frontblende des Gerätes oder per Fernbedienung mit der Remote Administration System Plus-Software (RASplus) steuerbar. Die Infrarot-Fernbedienung ermöglicht eine einfachere Systemkonfiguration und einfachere Bedienung für den Kunden.

Leistungsmerkmale

- Langzeit-Bildspeicherung mit der exklusiven XtraStor-Technologie von Honeywell
- Bildarchivierung über SCSI-Schnittstelle
- Fernzugriff über PSTN, LAN/WAN (interne NIC), DSL und ISDN
- Aufzeichnung von bis zu 200 B/sek. PAL
- Gleichzeitige Aufzeichnung, Archivierung, Übertragung an entfernte Station und Wiedergabe



RASplus-Software
Regionales Netzkabel

HRXDS16D500X 

Digitalrekorder 16-Kanal Rekorder 200 B/Sek.

DVR, 16-Kanal, 200 B/Sek., 500-GB-HDD, eingebautes DVD-Laufwerk, TCP/IP.

HRXDS16D750X 

Digitalrekorder 16-Kanal Rekorder 200 B/Sek.

DVR, 16-Kanal, 200 B/Sek., 750-GB-HDD, eingebautes DVD-Laufwerk, TCP/IP.

HRXDS16D1TX 

Digitalrekorder 16-Kanal Rekorder 200 B/Sek.

DVR, 16-Kanal, 200 B/Sek., 1000-GB-HDD, eingebautes DVD-Laufwerk, TCP/IP.

HRXDS16D1T5X 

Digitalrekorder 16-Kanal Rekorder 200 B/Sek.

DVR, 16-Kanal, 200 B/Sek., 1,5-TB-HDD, eingebautes DVD-Laufwerk, TCP/IP.

HRXDS16D2TX 

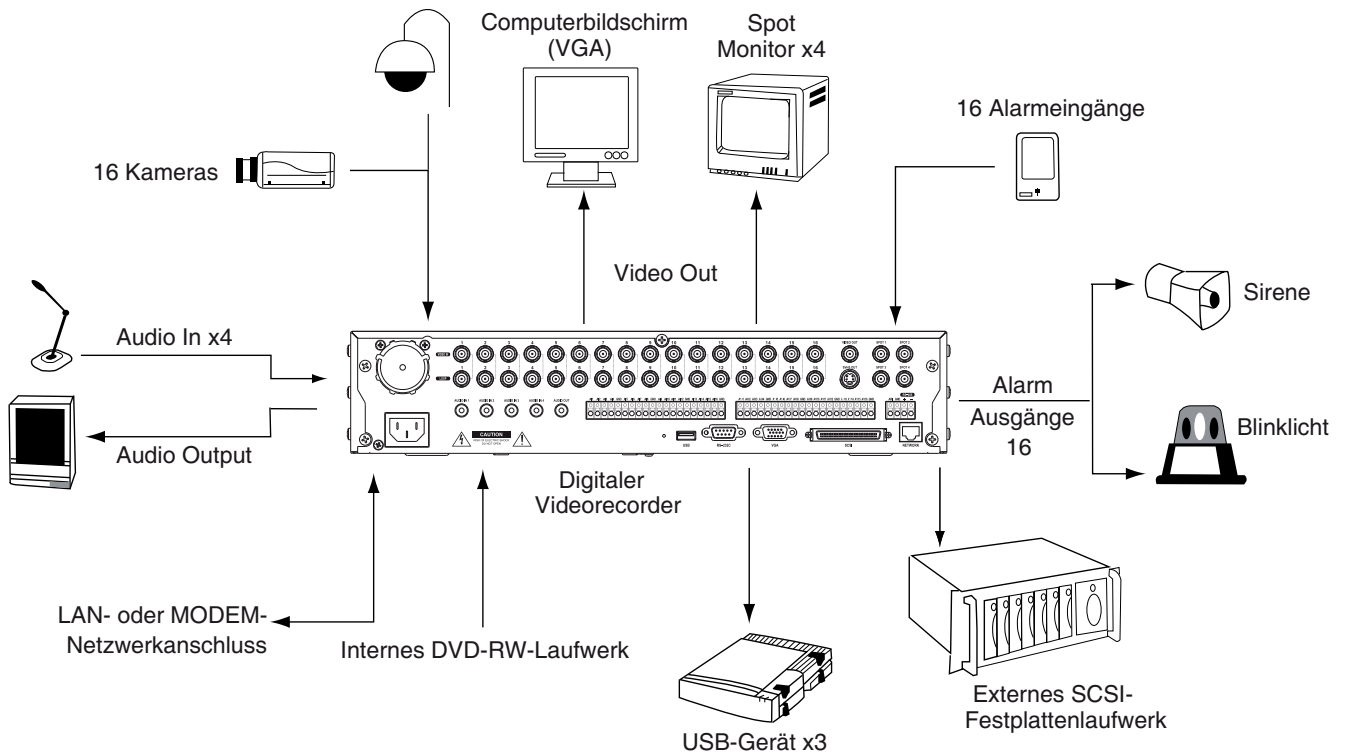
Digitalrekorder 16-Kanal Rekorder 200 B/Sek.

DVR, 16-Kanal, 200 B/Sek., 2-TB-HDD, eingebautes DVD-Laufwerk, TCP/IP.

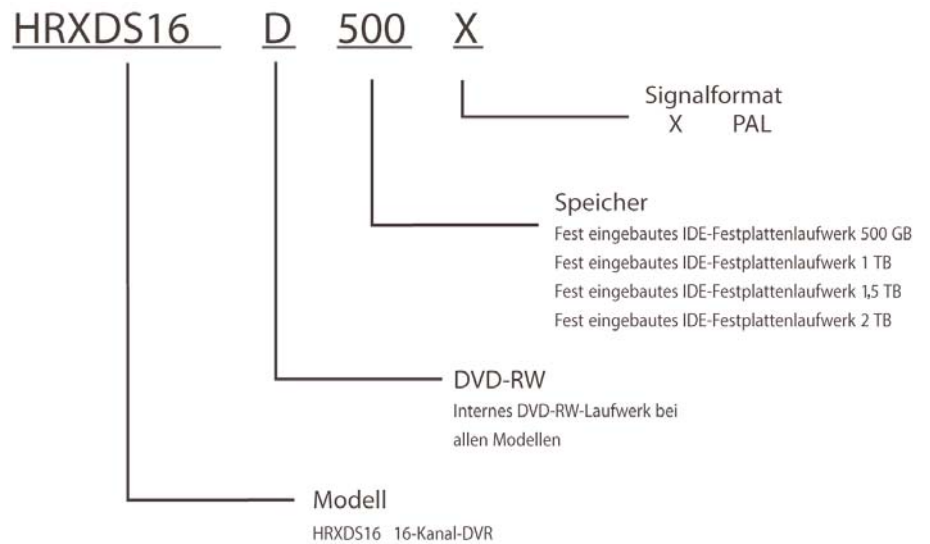
1
2
3
4
5
6
7
8
9
10
11
12
13
14
15
16
17
18
19
20
21
22
23

Technische Daten	
RAS Plus-Software	
Max. Sitzungsanzahl	14 gleichzeitige Verbindungen
Administration	2 Sitzungen
Betrachten und Abrufen von Live-Aufnahmen	10 Sitzungen
Abruf von Bildaufnahmen	2 Sitzungen
Kompatibilität	Microsoft Windows XP oder neuer; siehe RASplus Benutzerhandbuch für weitere Einzelheiten, Dok. 800-05056
Aufzeichnungsgerät	
Videostandard	NTSC oder PAL (Auto Detect)
Bildformat	720 x 576 (PAL)
Farbsteuerung	Helligkeit, Kontrast, Farbton und Sättigung
Kompressionsalgorithmus für Aufzeichnung und Übertragung	XtraStor-Kompressionstechnologie (FIFO) Permanentpuffer
Aufzeichnungsmodus	2 TB
Aufzeichnungskapazität	200 B/Sek. (PAL)
Aufzeichnungsgeschwindigkeit (gesamt)	CIF: 352x288 (PAL); 2CIF: 704x288 (PAL); 4CIF: 704x576 (PAL)
Bildqualitätseinstellungen	Zonenerkennungsbereich u. Empfindlichkeit konfigurierbar
Video Motion Detection	Erfassungsbereich und Empfindlichkeitsstufe konfigurierbar. Clip-Liste mit Vorschaubild enthalten
Video Motion Search	Bis 16 serielle Textstreams (max.) Schnittstelle über RS-232, RS-485, USB
POS/ATM oder Alarmdaten	Eingang über Alarmkontakte, Bewegung und POS/ ATM-Daten. Meldung über internen Summer, Alarmausgänge, RAS und E-Mail
Ereignisaufzeichnung und -meldung	Schneller SCSI-Port; 68-polige High-Density-Buchse
Massenspeicher	Eingebautes DVD-RW -Laufwerk und 3-USB-Ports
Wechseldatenträger	Bitmap- oder JPEG-Dateiformat
Standbild	Intuitive Bedienung mit Tippwähltaste, Drehknopf, Maus und IR-Fernbedienung
Bedienelemente an der Frontblende	Zeitsynchronisation mit SNTP-Servern
SNTP-Client	DHCP- oder manuelle IP-Eingabe & ADSL mit PPPoE
DHCP-fähig	Individuelle Einstellungen für Remote Admin, Remote Watch, Remote Search, Remote Callback
Portnummer-Setup	Unterstützung für bis zu 50 PTZ-Protokolle
PTZ-Protokoll-Unterstützung	Englisch, Französisch, Spanisch, Niederländisch, Italienisch, Portugiesisch und Deutsch
Unterstützte Sprachen	Wählbar für Alarm- oder Ereignismeldung
Interner Summer	
Anschlüsse	
Videoeingang	8 oder 16 – Looping, BNC 1 Vss @ 75 Ohm, Autotermination
Videoausgang	1 – Composite, BNC 1 Vp-p @ 75 Ohm 1 – SVHS 1 – VGA alternativ statt Composite oder SVHS 4 – Spot, BNC 1.0 – Vss @ 75 Ohm
Audioein-/ ausgänge	4 – Line Level, RCA 1 – Line Out, RCA
Universelle Alarm-/ Steuerungseingänge	8 oder 16 TTL programmierbar als Ruhe- oder Arbeitskontakt
Alarm-Reseteingang	Frontblende oder 1 TTL-Klemmenblock
Steuerungsausgänge	7 oder 15 TTL Open Collector, 30 mA@12 V, 1 A@30 V
Serielle Anschlüsse	1 – RS-232-C DB9 (P) 3 – USB (2.0), Mausunterstützung 1 – RS485-Port
Primärspeicher	EIDE Festplattenlaufwerk (max. 2)
Sekundärspeicher	SCSI-Port für den Anschluss eines RAIDSpeichergeräts
SCSI	Standard-Steckverbinder, Typ 2 68-polig
Netzwerkfähigkeit	10/100 base Ethernet (RJ-45), RS-232C-Anschluss für externes Modem
IR-Port	1 Fernbedienung
Elektrik	
Eingangsspannung	100 - 230 V AC, 2 A, 60 - 50 Hz
Betriebsspannung	115 V/230 V Auto-Sensing
Stromverbrauch	85 Watt
Abmessungen	
Gehäuse (B x H x T)	430 x 88 x 405 mm
Gewicht	Nur Gerät: 10,2 kg, mit Verpackung: 12,5 kg
Konstruktion	Gehäuse: Stahlrahmen Lackierung: mattschwarz
Umgebungsbedingungen	
Temperatur Betrieb	5°C - 40°C
Temperatur Lagerung	5°C - 40°C
Relative Luftfeuchtigkeit	0% - 90%, nicht kondensierend
Behördliche Vorschriften	
Emissionsschutzrichtlinie („Emissions FCC“):	Teil 15 Unterteil B, Klasse A EU: 89/336/EEC, 92/31/EEC; EN 55022:1994 + A1:1995 + A2:1997 EN61000-3 2:2000 EN61000-3-3:1995 + A1:2000
Entstörfestigkeit	EU: EN50130-4:1995 + A1: 1998
Sicherheit U.S.A. und Canada International	UL 60950, 3. Ausgabe (2000) CAN/CSA-C22.2 Nr. 60950-00 3. Ausgabe (2000) EU: 73/23/EEC EN 60950:2000 + Korrr. Feb. 2002

System Diagramm



Informationen zur Bestellung





Leistungsmerkmale

- 4 Videoeingänge, durchschleifbar
- Fortsetzung der Aufzeichnung auch während der Übertragung an einen Remote-Standpunkt und beim Abspielen
- Aufzeichnung von bis zu 100 Bildern/Sekunde (PAL)
- USB-Anschluss an der Frontplatte
- Infrarot-Fernbedienung
- Texteinblendung für Schnittstelle zu Bankautomaten (ATMs) und Terminals am Verkaufsort (POS)
- Zeitsynchronisierung zwischen Digitalrecorder und Zeit-Server oder anderem Digitalrecorder
- PTZ-Dome-Steuerung für die unterschiedlichsten Protokolle
- Netzwerk 10/100BaseT (inklusive Remote Access Software RASplus)
- Verschiedene Suchmechanismen (Datum/Zeit, Kalender, Ereignis, Text-Einblendung)
- Unterschiedliche Aufzeichnungsmodi (Zeitablaufsteuerung, Pre-Event, d. h. Aufzeichnung vor dem Eintreten eines Ereignisses, Alarm; Bewegung und Panik)
- WebGuard remote access über PC mit Microsoft® Internet Explorer web browser
- Linux OS - Betriebssystem im Flash-Speicher eingebettet

Der digitale Videorecorder (DVR) HRSD40F vereint die Vorteile der digitalen Aufzeichnung mit den modernen Verarbeitungsmöglichkeiten eines Multiplexers. Die HRSD -Digitalrecorder bieten Ihnen die ausgefeilte, proprietäre XtraStor-Kompressionstechnologie von Honeywell, die auf kleineren Speichermedien eine größere Kapazität ermöglicht - ohne Einbußen bei der Bildqualität. Damit stehen Ihnen hoch auflösende Videoaufzeichnungen ganzer Tage, Wochen und sogar Monate zur Verfügung.

Technische Daten

RAS Plus-Software	
Max. Sitzungsanzahl	14 simultane Verbindungen pro HRSD40F-Recorder
Administration	2 Sitzungen
Benutzer für Live-Videoansicht (und Aktivierung von Ausgaben)	10 Sitzungen
Benutzer für Videoabruf	2 Sitzungen
Kompatibilität	Microsoft Windows XP oder Vista; siehe "RASplus Benutzerhandbuch (User Guide)", weitere Informationen; Doc 900.0857
Rekordereinheit	
Videostandard	NTSC oder PAL (Auto-Detect)
Videoanzeigeformat	720 x 480 (NTSC); 720 x 576 (PAL)
Aufnahme- und Übertragungsalgorithmus	XtraStor-Kompressionstechnologie (FIFO) Kontinuierlicher Puffer
Aufnahmemodus	Festplattenkapazität mit 250 GB
Aufnahmekapazität	bis zu 100 Bilder/Sekunde (PAL)
Aufzeichnungsrate (Global)	CIF: 352 x 288 (PAL); 2CIF: 704 x 288 (PAL); 4CIF: 704 x 576 (PAL)
Videoauflösungs-Einstellungen	Konfigurierbare(r) Zonenerkennungsbereich u. Empfindlichkeit
Video-Bewegungserkennung	RS232-Anschluss verarbeitet einzelnen Datenstrom oder bis zu 4 Multiplex-Datenströme (mit VP-Filter)
POS/ATM-Schnittstelle	Eingang über Alarm-I/P-Kontakte, Bewegung und POS/ATM-Daten; Benachrichtigung über internen Summer, Alarm-O/P-Kontakte, RAS(plus) und E-Mail-Benachrichtigung
Ereignisaufzeichnung und -meldung	Über USB 2.0-Anschluss an der Vorderseite
Wechseldatenträger	Bitmap- oder JPEG-Dateiformat unter Verwendung von RASplus
Standbild	Intuitive Bedienung über Elemente an der Frontseite oder IR-Fernbedienung
Steuerelemente a. d. Frontseite	Synchronisierung der Zeitgebung mit SNTP-Server DHCP oder manuelle IP-Eingabe und ADSL mit PPPoE
SNTP-Client	Individuelle Eingaben für Remote-Admin, -Überwachung, -Suche und -Rückruf
DHCP-fähig	Unterstützung für bis zu 50 PTZ-Protokolle
Einrichten der Anschlussnummern	Englisch, Französisch, Spanisch, Holländisch, Italienisch, Portugiesisch und Deutsch
PTZ-Protokoll-Unterstützung	Wählbar für Alarm oder Ereignis
Unterstützte Sprachen	
Interner Summer	
Anschlüsse	
Videoeingang	4-durchschleifbar, BNC 1.0 Vss bei 75 Ohm, Auto-Terminating
Videoausgang	1-Composite (BNC) 1.0 Vss bei 75 Ohm; 1 VGA, altern. zu BNC
Audioeingang	4 - Verstärkereingänge, RCA
Audioausgang	1 - Verstärkerausgang, RCA
Alarm- /Steuereingänge, allgem. Verwendung	4 TTL programmierbar als Öffner/Schließer (NC oder NO); 4,3 V Schwellenwert
Eingang für Alarm- Rücksetzung	1 TTL (Klemmleiste)
Steuerausgänge	1 Relais-Ausgänge, Klemmleisten, Öffner/Schließer (NC oder NO), 2,0 A bei 125 V AC, 1 A bei 30 V DC
Serielle Anschlüsse	1 - RS232-C DB9 (P), RS485-Schnittstelle
Primärspeicher	Integrierte HDD
Netzwerkfähigkeit	10/100 Base-Ethernet (RJ-45)
Elektrik	
Eingangsspannung	100 - 240 V AC, 0,6 A; 60 - 50 HZ; Auto Sensing
Stromverbrauch	30 Watt
Abmessungen	
Gehäuse (B x H x T)	340 x 46,5 x 310 mm
Gewicht	Gerät: 3,0 kg; Versand: 4,5 kg
Gehäuse	Stahlgehäuse
Oberfläche	mattschwarze Lackierung
Umgebungsbedingungen	
Temperatur Betrieb	5 °C bis 40 °C
Temperatur Lagerung	0 °C bis 60 °C
Relative Luftfeuchtigkeit	0 - 90 % nicht kondensierend
Emissionen	FCC: Teil 15B Subpart B, Class A; CE: EN55022:2006 Class A, EN61000-3-2:2006 EN61000-3-3:1995 + A1:2001 + A2:2005 CE: EN50130-4:1995 + A1:1998 + A2:2003
Störfestigkeit	UL: 60950, First Edition (2003) CSA C22.2 No. 60950-1-03
Sicherheit U.S.A. u. Canada International	First Edition 1. April 2003; CE: IEC60950-1:2001 (First Edition) und/oder EN60950-1:2001 + A11:2004

HRSD bietet Aufzeichnungsraten von bis zu 100 Bildern/Sekunde für PAL und unterstützt konfigurierbare Aufzeichnungsraten für jede Kamera und weitere High-End-Aufzeichnungsfunktionen, mit denen sich Video, Text und Audio effizient erfassen und langfristig speichern lassen. Verschiedene Suchmechanismen erlauben dem Benutzer, die gewünschten Videoaufzeichnungen schnell zu finden. Der Transfer von Bilddaten erfolgt schnell und problemlos, weil die Clip-Kopierfunktion es ermöglicht, über den USB-Anschluss an der Vorderseite des Recorders Video-, Audio- und Textdaten auf einen USB-Stick zu speichern. Da zu jedem Clip ein ausführbarer Viewer gehört, muss auf dem PC, auf dem die Videos angezeigt werden, nicht extra ein Viewer installiert werden. Dies steigert den Bedienkomfort für alle Beteiligten, die die Beweise nach einem Betrugsversuch sichten müssen.

HRSD verwendet dieselbe leistungsstarke Remote Administration Plus-Software (RASplus) wie HRXD. Die hoch entwickelte RASplus-Funktionalität erlaubt den simultanen Anschluss von bis zu 16 Standorten über ein digitales Netzwerk. Die Benutzer können Software-Updates von einem zentralen Standort auf entfernte Digitalkameras herunterladen und konfigurieren - dies spart Zeit und Geld, weil weniger Vor-Ort-Einsätze anfallen.

Anwendungsbereiche

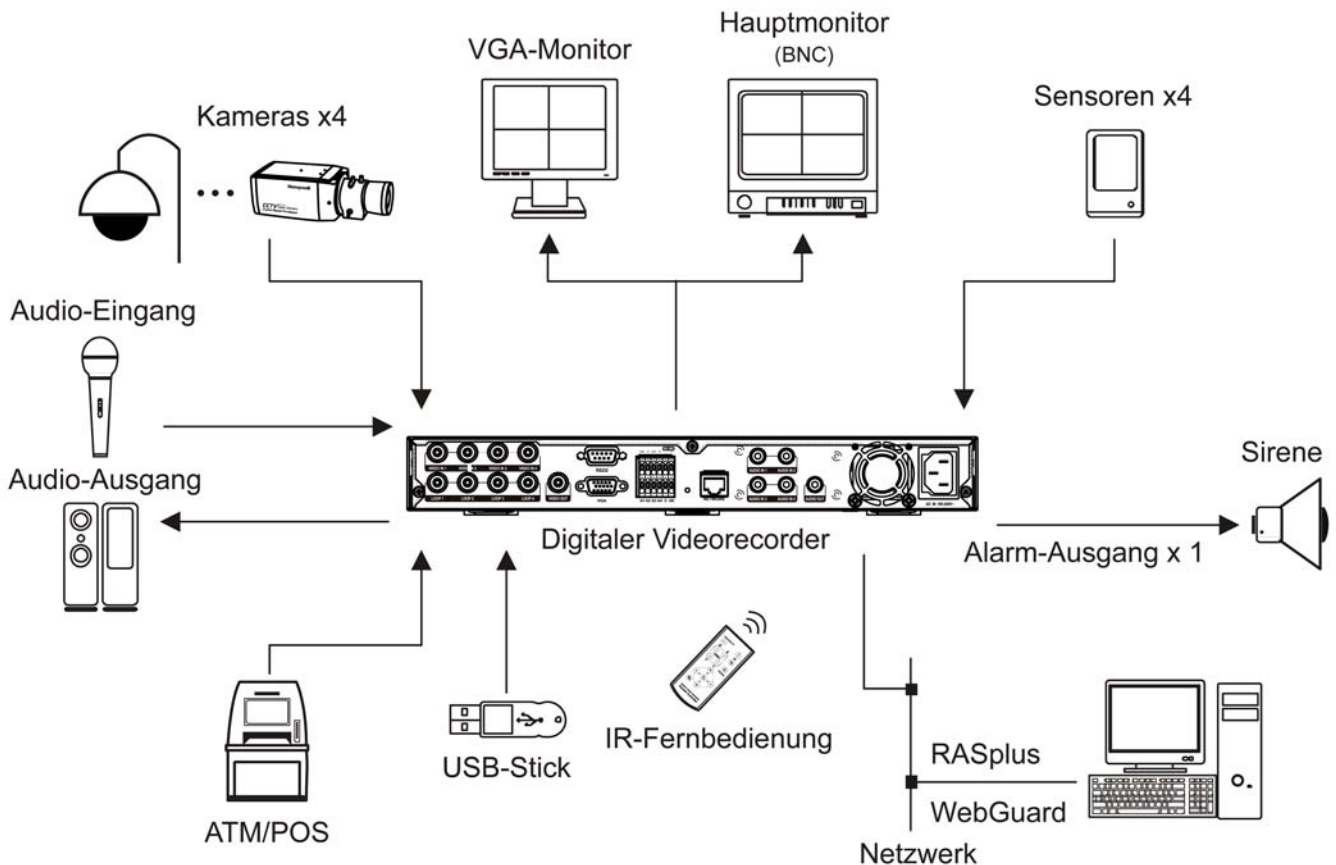
In Kombination mit einem externen Schnittstellen-/Filter-Gerät, beispielsweise SmartPIT®, bietet die HRSD-Reihe leistungsstarke Aufzeichnungs- und Benachrichtigungsfunktionen für Einzelhandels- und Finanzanwendungen, bei denen zusätzlich zu den Audio-/Videodaten am Verkaufsort bzw. Geldautomaten auch die Textdaten erfasst werden.

Bei Überwachungssystemen, in die unterschiedliche Geräte mit einheitlicher Zeitreferenz integriert sind, ermöglicht SNTP, dass die Uhr der HRSD-Systeme mit einer externen Zeitreferenz synchronisiert wird.

HRSD40F250X  Digitalrekorder 4-Kanal 100 B/Sek.

DVR, 4-Kanal, 250-GB-HDD, USB, TCP/IP.

System Diagramm



Leistungsmerkmale

- 8 oder 16 Videoeingänge, durchschleifbar
- Fortsetzung der Aufzeichnung auch während der Übertragung an einen Remote-Standpunkt und beim Abspielen
- Eingebautes DVD-RW-Laufwerk und 2 USB 2.0-Anschlüsse
- Maus-Schnittstelle über USB Anschluss; (Maus wird nicht mitgeliefert)
- Zeitsynchronisierung zwischen Digitalrekorder und Zeit-Server oder anderem Digitalrekorder
- PTZ-Dome-Steuerung für die unterschiedlichsten Protokolle
- Remote-Zugriff über PSTN, LAN/WAN (internes NIC) und DSL (Software für Remote-Zugriff enthalten)
- Verschiedene Suchmaschinen (Datum/Zeit, Kalender, Ereignis, Text-Einblendung)
- Unterschiedliche Aufzeichnungsmodi (Zeitablaufssteuerung, Pre-Event, d. h. Aufzeichnung vor dem Eintreten eines Ereignisses, Alarm; Bewegung, Text und Panik)
- Linux OS - Betriebssystem im Flash- Speicher eingebettet

Die HRSD-Reihe digitaler Videorekorder (DVR) vereint die Vorteile der digitalen Aufzeichnung mit den modernen Verarbeitungsmöglichkeiten eines Multiplexers. Die HRSD -Digitalrekorder bieten u. a. die markterprobte XtraStor-Kompressionstechnologie von Honeywell, die auf kleineren Speichermedien eine größere Kapazität ermöglicht - ohne Einbußen bei der Bildqualität. Damit stehen hochauflösende Videoaufzeichnungen ganzer Tage, Wochen und sogar Monate zur Verfügung.

HRSD bietet Aufzeichnungsraten von bis zu 100 Bildern/Sekunde (B/Sek.) für PAL und unterstützt konfigurierbare Aufzeichnungsraten für jede Kamera und weitere High-End-Aufzeichnungsfunktionen, mit denen sich Video, Text und Audio effizient erfassen und langfristig speichern lassen. Verschiedene Suchmaschinen erlauben dem Benutzer, das gewünschte Detail in der Videoaufzeichnungen schnell zu finden. Der Transfer von Bilddaten erfolgt schnell und problemlos, weil die Clip-Kopierfunktion es ermöglicht, über den USB-Anschluss an der Vorderseite des Rekorders Video-, Audio- und Textdaten auf einen USB-Stick zu speichern oder unter Verwendung des internen DVD-Brenners zu brennen. Da zu jedem Clip ein ausführbarer Viewer gehört, muss auf dem PC, auf dem die Videos angezeigt werden, nicht extra ein Viewer installiert werden. Dies steigert den Bedienkomfort für alle Beteiligten, die Beweise nach einem Betrugsversuch sichten müssen.

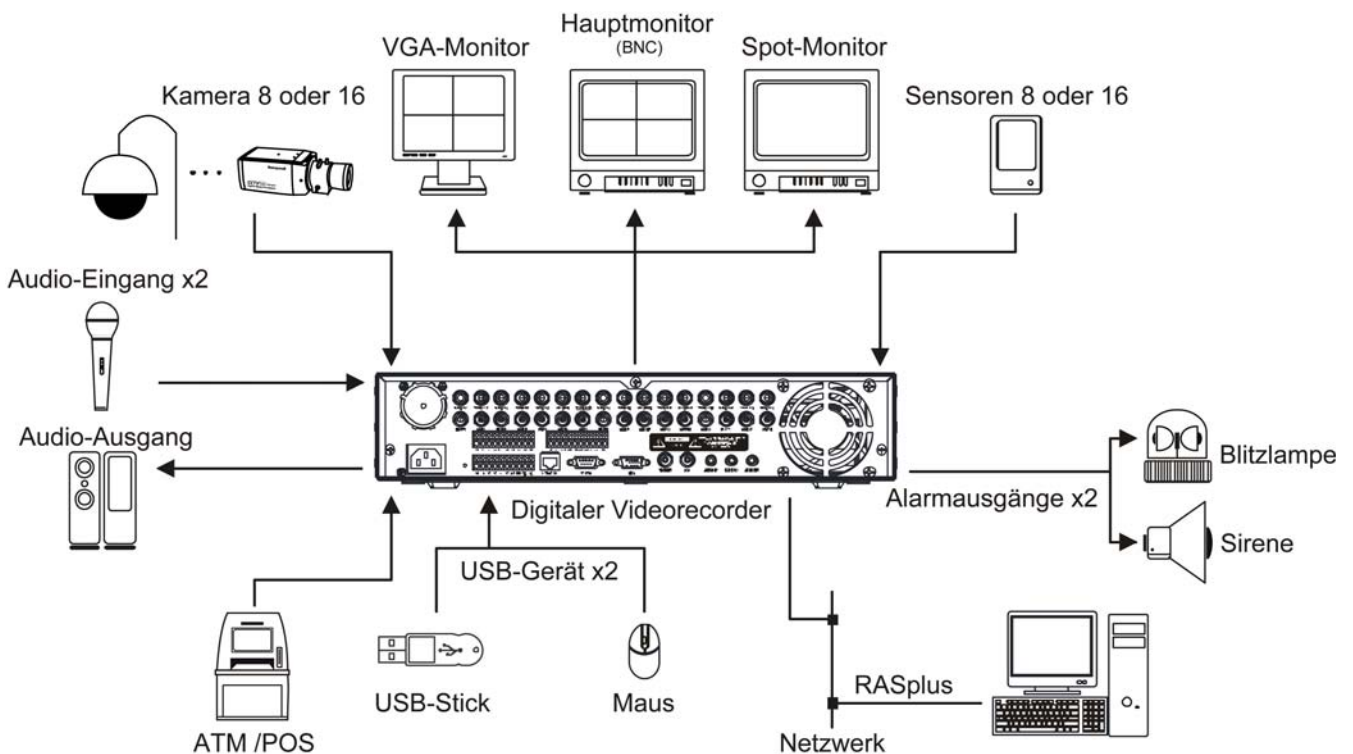
RASplus-Funktionalität erlaubt den simultanen Anschluss von bis zu 16 Standorten über ein digitales Netzwerk. Die Benutzer können Software-Updates von einem zentralen Standort auf entfernte Digitalkameras herunterladen und konfigurieren. Dies spart Zeit und Geld, weil weniger Vor-Ort-Einsätze anfallen.

Anwendungsbereiche

In Kombination mit einem externen Schnittstellen-/Filter-Gerät, beispielsweise SmartPIT™, bietet die HRSD-Reihe durch die Schnittstelle zu Verkaufsort- und Bankautomatensystemen eine wertvolle Lösung für Einzelhandels- und Finanzüberwachungsanwendungen.

Bei Überwachungssystemen, in die unterschiedliche Geräte mit einheitlicher Zeitreferenz integriert sind, ermöglicht SNTP, dass die Uhr der HRSD-Systeme mit einer externen Zeitreferenz synchronisiert wird.

System Diagramm



Technische Daten		1
RAS Plus-Software		
Max. Sitzungsanzahl	14 simultane Verbindungen	
Administration	2 Sitzungen	2
Benutzer für Live-Videoansicht (und Aktivierung von Ausgaben)	10 Sitzungen	
Benutzer für Videoabruf	2 Sitzungen	3
Kompatibilität	Microsoft Windows XP oder Vista; siehe "RASplus Benutzer - handbuch (User Guide)", weitere Informationen; Doc900.0857	
Rekordereinheit		4
Videostandard	NTSC oder PAL (Auto-Detect)	
Videoanzeigeformat	720 x 480 (NTSC); 720 x 576 (PAL)	
Farbsteuerung	Helligkeit, Kontrast, Farbton und -sättigung	
Aufnahme- und Übertragungsalgorithmus	XtraStor-Kompressionstechnologie	5
Aufnahmemodus	(FIFO) Kontinuierlicher Puffer	
Aufnahmekapazität	Festplattenkapazität mit 250 GB bis 1 TB (Einzelheiten im Abschnitt "Bestellung")	6
Aufzeichnungsrate (Global)	100 Bilder/Sekunde (PAL)	
Videoauflösungs-Einstellungen	Standard: 336 x 272 (PAL); Hoch: 672 x 272 (PAL)	7
Video-Bewegungserkennung	Konfigurierbare(r) Zonenerkennungsbereich u. Empfindlichkeit	
Video-Bewegungssuche	Konfigurierbare zu beobachtende Zone (zone of interes) und Empfindlichkeitslevel; umfasst Clip-Liste mit Vorschabild	8
POS/ATM-Schnittstelle	Schnittstelle für max. 8 serielle Text Streams über USB; RS232-Anschluss akzeptiert einzelnen Datenstrom mit Multiplexdaten von bis zu 8 oder 16 Terminals	9
Ereignisaufzeichnung und -meldung	Eingang über Alarm-I/P-Kontakte, Bewegung und POS/ATM-Daten; Benachrichtigung über internen Summer, Alarm-O/P-Kontakte, RAS(plus) und E-Mail-Benachrichtigung	10
Wechseldatenträger	Eingebautes DVD-RW-Laufwerk 2 - USB-Anschlüsse	
Standbild	Bitmap- o. JPEG-Dateiformat unter Verwendung von RASplus	11
Steuerelemente a. d. Frontseite	Intuitiver Betrieb unterstützt Mausanschluss an USB-Anschluss	
SNTP-Client	Synchronisierung der Zeitgebung mit SNTP-Server	12
DHCP-fähig	DHCP oder manuelle IP-Eingabe und ADSL mit PPPoE	
Einrichten der Anschlussnummern	Individuelle Eingaben für Remote-Admin, -Überwachung, -Suche und -Rückruf	13
PTZ-Protokoll-Unterstützung	Unterstützung für bis zu 50 PTZ-Protokolle	
Unterstützte Sprachen	Englisch, Französisch, Spanisch, Holländisch, Italienisch, Portugisisch und Deutsch	14
Interner Summer	Wählbar für Alarm oder Ereignis	
Anschlüsse		15
Videoeingang	8 oder 16 - durchschleifbar, BNC 1.0 Vss bei 75 Ohm, Auto-Terminating	
Videoausgang	1 - Composite (BNC) 1.0 Vss bei 75 Ohm; 1 VGA, alternativ zu BNC; 1 Spot, BNC 1.0 - Vss bei 75 Ohm	16
Audioeingang	Video-Hauptmonitor; 3 - BNC 1 Vss (Spot), 75 Ohm	
Audioausgang	2 - Verstärkereingänge, RCA	17
Alarm- /Steuereingänge, allgem. Verwendung	1 - Verstärkerausgang, RCA	
Eingang für Alarm- Rücksetzung	8 oder 16 TTL programmierbar als Öffner/Schließer (NC oder NO); 4,3 V Schwellenwert	18
Steuerausgänge	1 TTL (Klemmleiste)	
Serielle Anschlüsse	2 Relais-Ausgänge, Klemmleisten, programmierbar als Öffner/Schließer (NC oder NO), 0,5 A bei 125 V AC, 1 A bei 30 V DC	19
Internes Speichermedium	1 - RS232-C DB9 (P); 2 - USB (2.0); 1 - RS485-Anschluss	
Netzwerkfähigkeit	EIDE HDD	20
Elektrik		
Eingangsspannung	10/100 Base-Ethernet (RJ-45)	21
Stromverbrauch	100 - 240 V AC, 2 A; 60 - 50 HZ; Auto Sensing	
Abmessungen		22
Gehäuse (B x H x T)	90 Watt	
Gewicht	430 x 89 x 414 mm	
Gehäuse	Gerät: 7,3 kg; Versand: 12,3 kg	23
Oberfläche	Stahlgehäuse	
Umgebungsbedingungen		
Temperatur Betrieb	mattschwarze Lackierung	
Temperatur Lagerung	5 °C bis 40 °C (41 °F bis 104 °F)	
Relative Luftfeuchtigkeit	0 °C bis 60 °C (32 °F bis 140 °F)	
Emissionen	0 - 90 % nicht kondensierend	
Störfestigkeit	FCC: Teil 15B Subpart B, Class A; CE: EN55022:1998 + A1:2000 + A2:2003 Class A, EN61000-3-2:2000 EN61000-3-3:1995 + A1:2001	
Sicherheit U.S.A. und Canada International	EN50130-4:1995 + A1:1998 + A2:2003	
	UL: 60950, First Edition (2003) CSA C22.2 No. 60950-1-03 First Edition 1. April 2003; CE: IEC60950-1:2001 (First Edition) und/oder EN60950-1:2001	
	*Externe SmartPIT-Schnittstelle kann erforderlich sein	

HRSD-DVR 8-Kanal Rekorder 100 B/Sek.



HRSD8D250X  **Digitalrekorder 8-Kanal 100 B/Sek.**

DVR, 8-Kanal, 250-GB-HDD, eingebautes DVD-RW-Laufwerk, USB, TCP/IP.

HRSD8D500X  **Digitalrekorder 8-Kanal 100 B/Sek.**

DVR, 8-Kanal, 500-GB-HDD, eingebautes DVD-RW-Laufwerk, USB, TCP/IP.

HRSD8D750X  **Digitalrekorder 8-Kanal 100 B/Sek.**

DVR, 8-Kanal, 750-GB-HDD, eingebautes DVD-RW-Laufwerk, USB, TCP/IP.

HRSD8D1000X  **Digitalrekorder 8-Kanal 100 B/Sek.**

DVR, 8-Kanal, 1-TB-HDD, eingebautes DVD-RW-Laufwerk, USB, TCP/IP.

HRSD-DVR 16-Kanal Rekorder 100 B/Sek.



HRSD16D250X  **Digitalrekorder 16-Kanal 100 B/Sek.**

DVR, 16-Kanal, 250-GB-HDD, eingebautes DVD-RW-Laufwerk, USB, TCP/IP.

HRSD16D500X  **Digitalrekorder 16-Kanal 100 B/Sek.**

DVR, 16-Kanal, 500-GB-HDD, eingebautes DVD-RW-Laufwerk, USB, TCP/IP.

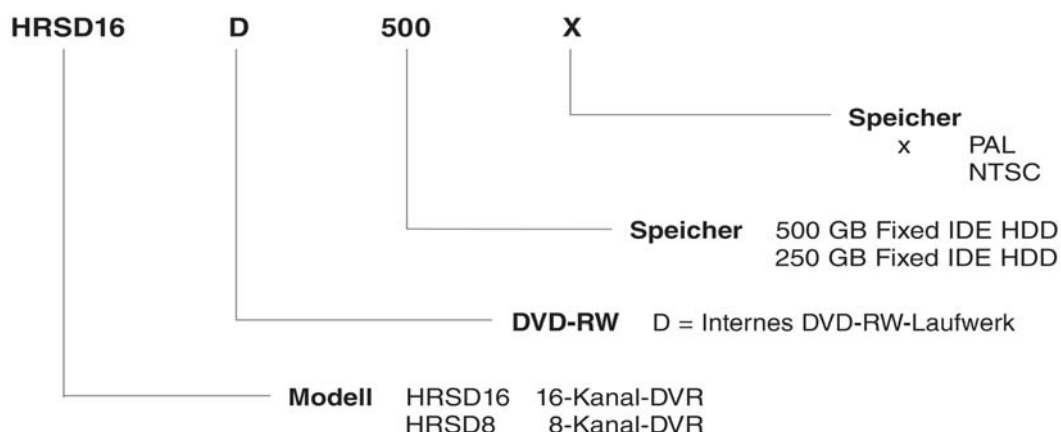
HRSD16D750X  **Digitalrekorder 16-Kanal 100 B/Sek.**

DVR, 16-Kanal, 750-GB-HDD, eingebautes DVD-RW-Laufwerk, USB, TCP/IP.

HRSD16D1000X  **Digitalrekorder 16-Kanal 100 B/Sek.**

DVR, 16-Kanal, 1-TB-HDD, eingebautes DVD-RW-Laufwerk, USB, TCP/IP.

Informationen zur Bestellung





Leistungsmerkmale

Hardware

- Aufzeichnung von analogen und IP-Kameras für bis zu 32 Kanäle
- Aufzeichnungsgeschwindigkeiten gesamt 100 B/Sek. bis 400 B/Sek. bei CIF Auflösung (PAL)
- Aufzeichnungsauflösung bis zu 720 x 576 (D1)
- VGA- und DVI-D-Anschlüsse für lokale Anzeige des Live-Videos
- Erhältlich mit 8, 16 und 32 Looping-Videoeingängen
- Erweiterung um duale Videoanschlüsse
- Interne Speicherkapazität von 500 GB bis 8 TB
- Externe Speichererweiterungsoptionen von 1 TB bis 48 TB
- 16 Sensoreingänge und 16 Steuerausgänge
- Optional Multiplex- oder Switched-Spot-Ausgänge
- 16 Audiokanäle (modellabhängig)
- 10/100/1000-Gigabit-Netzwerkstandard
- Kameraauswahl und PTZ-Steuerung über die Tastatur
- Betriebssystem Windows® XP Embedded bietet Fusion IV Netzwerksicherheit und Schutz durch eine Firewall
- Vor dem Durchführen von Backups müssen keine DVDs mehr formatiert werden

Software

- Hybrid-Betrieb für Kombination aus analogen/ IP-Kameras je nach DVR-Modell
 - Videoeingang 8/16/32 Kanäle
- Bei jeder DVR Benutzersoftware enthalten:
 - Fusion Server Software**
 - lokale Benutzeroberfläche
 - HFRVS Remote Software**
 - Verbindung mit einem einzelnen DVR
 - HFVMS Remote Management Software**
 - Verbindung mit mehreren DVR
- Unterstützung von Dynamic DNS
- Microsoft® Active Directory-Integration
- Intelligente Bewegungserkennung, Vorschau- und Indextsuche
- Integriertes Kameraerkennungsprotokoll
- POS/Geldautomat/Zugangskontrolle
- Leistungsstarke API verfügbar zur Integration von Fremdsoftware
- Analyseunterstützung von bis zu 4 Videokanälen

Die Fusion IV Hybrid-DVR-Reihe setzt in Sachen Aufzeichnung neue Maßstäbe. Die Funktionen der Fusion IV DVR-Reihe gehen über die eines analogen DVR hinaus. Dieses voll ausgestattete digitale Aufzeichnungsgerät mit Hybrid-System schließt die Lücke zwischen digitalen und Netzwerk-Videoevidenzen. Mit diesem System können bis zu 32 Kanäle analoger oder digitaler IP-Videoquellen, bis zu 16 Audiokanäle sowie Textdaten von Kassensystemen und Geldautomaten aufgezeichnet, gesucht und übertragen werden.

Zu den Vorteilen des Systems zählt die erheblich erweiterte Unterstützung von digitalen Videoquellen, darunter IP-Kameras, Netzwerk-Encoder und Megapixel-Kameras. Fusion IV unterstützt bis zu 32 Kanäle von analogen und/oder IP-Kameras (Hybrid-System). Dank der H.264-Implementierung wird eine gehobene Videoqualität mit kleinen Dateigrößen und somit eine verbesserte Leistung im Netzwerk erzielt. Außerdem ist H.264 nun als Standard-Kompressionsoption für alle über den DVR aufgezeichneten Kameras verfügbar.

Die Hardware-Erweiterungen von Fusion IV sorgen für eine effiziente Multitasking-Verarbeitung gleichzeitig ablaufender Operationen von Netzwerkkameras, Megapixel-Kameras, Verkaufsstellen, Videoanalysen usw. Das vordere Bedienelement bietet leichten Zugriff auf das DVD-RW-Laufwerk im Standardformat, zwei USB 2.0-Anschlüsse sowie die vier einfach auszuwechselnden Festplatten.

Anwendungsbereiche

Weltweit werden inzwischen IP- und Megapixel-Kameras eingesetzt. Daraus ergeben sich neue Überwachungsmöglichkeiten, die von der Fusion IV DVR-Reihe geboten werden. Fusion IV unterstützt sowohl analoge als auch IP-Kameras und ist daher ideal für Systeme geeignet, bei denen der Wechsel zur IP-Technologie erforderlich ist, um die mit der IP-Netzwerktechnologie einhergehenden Kosteneinsparungen maximieren zu können. Weitere Vorteile werden bei Systemen erzielt, mit denen neue Merkmale wie eine unvergleichliche Bildklarheit durch den Einsatz von Megapixel-Kameras möglich sind. Anwendungsbereiche finden sich in Bildungseinrichtungen, Stadtzentren und Firmengebäuden, in Kaufhäusern mit Verkaufsstellenintegration über IDM (Integrated Data Manager) sowie in Hotels und Urlaubsresorts. Wenn eine digitale Aufzeichnungslösung mit Hybrid-Technologie gefordert ist, heißt diese Lösung Fusion IV DVR.

Technische Daten

Fusion IV-Einheit

Fernsitzungen	Max. 5 gleichzeitig
Internetsitzungen	Maximal 50
Videostandard	PAL: max. 720 x 576
Bildkomprimierung	Durch Benutzer wählbar je Kamera (H.264, MPEG, MJPEG)
3~4 kB pro Bild (analog)	360 x 240
Aufzeichnung/Wiedergabe	(analog) Bis zu 400 B/Sek.; (Netzwerkvideo) Kameraabhängig
Internes Speichermedium	500 GB bis 8 TB

Videoeingänge

Composite	Analogeingang: BNC 1.0 Vss bei 75 Ohm
IP	MPEG-4/MJPEG/H.264-Stream aus dem Netzwerk

Videoausgänge

Composite	RCA-Anschluss 1.0 Vss bei 75 Ohm
SVGA	15-poliger D-Typ-Anschluss für PC-Monitor-Anschluss (Unterstützung von Normal- und Breitbildmonitoren)
DVI-D	24-poliger Anschluss für ein digitales Video-Display

Elektrik

Eingangsspannung	115-230 V AC, 50-60 Hz 10/7A
Betriebsspannung	115 V / 230 V automatische Erkennung
Stromverbrauch	Bis zu 465 W

Mechanik

Abmessungen	180 x 440 x 552 mm
Gewicht	Nur Gerät: 29 kg; Mit Verpackung: 29 kg bis 38 kg
Ausführung	Gehäuse: Stahlrahmen
Oberfläche	Gehäuse: mattschwarz

Umgebungsbedingungen

Temperatur	Betrieb: 5°C bis +40°C; Lagerung: -10°C bis +65°C
Relative Luftfeuchtigkeit	Betrieb: 0 % - 90 % (nicht kondensierend)

Bestimmungen

Abstrahlung	FCC Teil 15, Unterteil B. Klasse A.; EN55022 + A1:1995 und A2:1997; EN61000-3-3; EN61000-3-2
-------------	--

Störfestigkeit	EN 55024:1998 + A1:2001 und A2:2003
----------------	-------------------------------------

Aufzeichnungsarchiv

Integrierte Geräte	DVD-RW, USB
Netzwerk	LAN, WAN

Leistungsmerkmale**Fusion Server Software**

(in jedem DVR enthalten)

- Komplette lokale Konfiguration und Verwaltung
- Hohe Auflösung
 - Fusion bietet für Videoaufzeichnungen eine Auflösung von bis zu 720 x 480 und eine Bildaufzeichnungsrate von bis zu 400 B/Sek.
- Direkter Datenzugriff durch erweiterte Indexsuche und bewegungsbasierte Objektsuchfunktion
- Mit der Vorschau-Suchfunktion erhalten Benutzer einen schnellen Überblick über einen Zeitraum von 24 Stunden. Die Suche kann in Intervalle von zehn Minuten bis zu einer Minute eingegrenzt werden
- Mit der Fusion Server Software haben Benutzer die Möglichkeit der POS-Integration
- Fernbenachrichtigung über Ereignisse und Systemstatus
- Mehrere Suchfunktionen, unter anderem intelligente Bewegungserkennung, Vorschau- und Indexsuche
- Unterstützt 5 gleichzeitige Verbindungen über HFVMS und HFRVS

HFRVS Remote View Software

(in jedem DVR enthalten)

- Erscheinungsbild und Funktionen ähnlich wie bei der Fusion Server Software
- Fernverbindung zu einem Fusion DVR
- Live-Audio
- Fernsuche und Videofernexport vom Fusion DVR aus
- Steuerung der an den Fusion DVR angeschlossenen PTZ-Kameras
- Kompatibel mit Microsoft Windows XP© und Vista©
- Einrichtung von Kamera, Zeitplänen, Sensoren, Audio- und Netzwerkfunktionen per Fernzugriff über HFRVS Remote Software

HFVMS Video Management Software

(eine Arbeitsplatzlizenz in jedem DVR enthalten - auch separat erhältlich)

- Komplette lokale Konfiguration und Verwaltung
- Fernüberwachung von Video, Audio und Alarmen
- Zugriff auf und Export von aufgezeichneten Videodaten
- Erstellen beliebig vieler individueller Benutzerkonten
- Erstellen von Zeitplänen für Fern-Backups
- Erstellen benutzerdefinierter Live-Kameraansichten
- Fernkonfiguration mehrerer Fusion DVR
- Ferndurchführung von DVR-Software-Upgrades
- Verbindung mit mehreren Fusion DVR gleichzeitig
- Kompatibel mit Microsoft Windows XP© und Vista©
- Grafikfunktion ermöglicht das Importieren u.a. von DXF-, JPG- und WMF-Dateien
- Kamerasteuerung mit erweiterten PTZ-Funktionen
- Suchfunktionen für Verkaufsstellen
- Live-Audio

Servereinheit:

Modelle mit 8, 16 oder 32 Kanälen mit Aufzeichnungsgeschwindigkeiten insgesamt zwischen 100 B/Sek. und 400 B/Sek. (PAL) und der leistungsstarken Fusion Server Software.

HFRVS, Fusion Remote View Software:

ermöglicht Verbindungen aus der Ferne zu einem Fusion DVR.

HFVMS, Fusion Video Management Software:

ermöglicht Betrieb, Konfiguration und Verwaltung mehrerer Fusion DVR aus der Ferne.

Durch die leistungsstarke Kombination aus dem Fusion Server und den umfangreichen Funktionen der HFRVS- und HFVMS-Benutzer-Software-Suites steht mit der Fusion IV DVR-Reihe ein hybrides Videoaufzeichnungssystem zur Verfügung, das eine Spitzenposition im Markt einnimmt.

HFRVS und HFVMS Software

(Arbeitsplatz-Mindestanforderungen)

Minimum:

- Intel Core 2 Duo 2,8 GHz (oder entsprechend)
- 1 GB Arbeitsspeicher
- DirectX 9 oder höher
- Nvidia- oder ATI-Grafikkarte mit mindestens 256 MB
- Netzwerkverbindung 256k
- TCP/IP installiert
- Microsoft Windows XP® oder Vista
- optimale Bildschirmauflösung 1280 x 1024
- Farbtiefe 32 Bit

Empfohlen:*

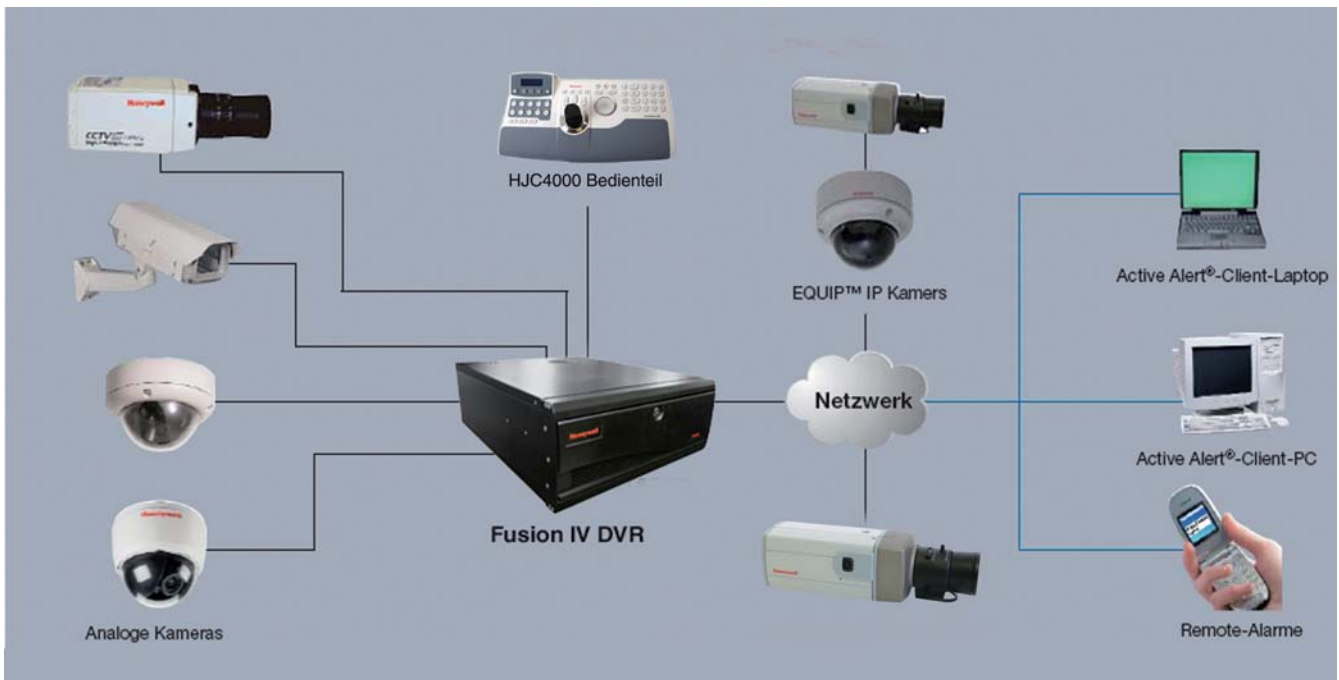
- Intel Core 2 Quad - Q8200 (oder entsprechend)
- 2 GB Arbeitsspeicher
- DirectX 9 oder höher
- Grafikkarte Nvidia 8600 (oder entsprechend)
- Netzwerkverbindung 256k
- TCP/IP installiert
- Microsoft Windows XP® oder Vista
- optimale Bildschirmauflösung 1280 x 1024
- Farbtiefe 32 Bit

* Mindestanforderungen für H.264-Lösungen und dringend empfohlen für Megapixel-Bild-Rendering

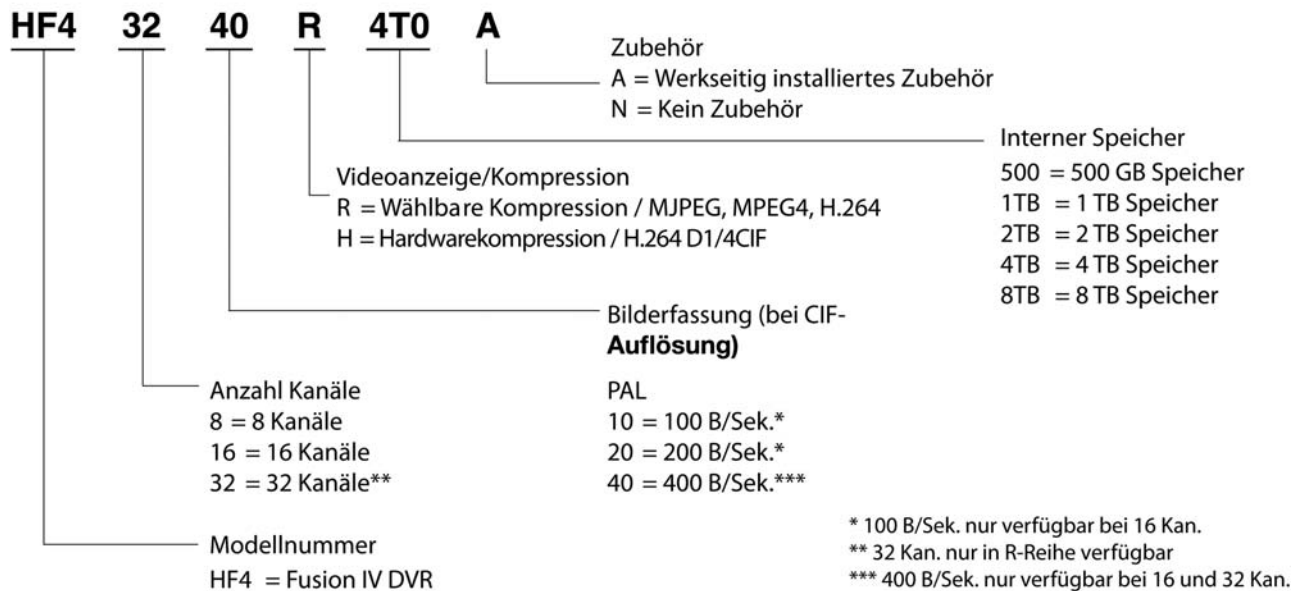


HFRVS und HFVMS Software, Tastatur, Maus, Halterungen, DVD-RW, Audio In, Netzwerk-anbindung, Druckeranschluss, USB-Anschlüsse, Tastatur und Maus, PS2 Anschlüsse, RS-485/232 Schnittstellen.

System Diagramm Fusion



Informationen zur Bestellung



Bestellangaben

Artikelnummer	Kanäle	B/Sek. / Aufl. (PAL)	Speicher	Kompression/Videoanzeige
HF43240R8TOA	32	400/CIF	8 TB	Wählbare Kompression / MJPEG, MPEG4, H.264
HF43240R4TOA	32	400/CIF	4 TB	Wählbare Kompression / MJPEG, MPEG4, H.264
HF43240R2TOA	32	400/CIF	2 TB	Wählbare Kompression / MJPEG, MPEG4, H.264
HF43240R1TOA	32	400/CIF	1 TB	Wählbare Kompression / MJPEG, MPEG4, H.264
HF43240R500(N oder A)	32	400/CIF	500 GB	Wählbare Kompression / MJPEG, MPEG4, H.264
HF43220R8TOA	32	200/CIF	8 TB	Wählbare Kompression / MJPEG, MPEG4, H.264
HF43220R4TOA	32	200/CIF	4 TB	Wählbare Kompression / MJPEG, MPEG4, H.264
HF43220R2TOA	32	200/CIF	2 TB	Wählbare Kompression / MJPEG, MPEG4, H.264
HF43220R1TOA	32	200/CIF	1 TB	Wählbare Kompression / MJPEG, MPEG4, H.264
HF43220R500(N oder A)	32	200/CIF	500 GB	Wählbare Kompression / MJPEG, MPEG4, H.264
HF41640H8TOA	16	400/4CIF	8 TB	Hardwarekompression / H.264 D1/4CIF
HF41640H4TOA	16	400/4CIF	4 TB	Hardwarekompression / H.264 D1/4CIF
HF41640H2TOA	16	400/4CIF	2 TB	Hardwarekompression / H.264 D1/4CIF
HF41640H1TOA	16	400/4CIF	1 TB	Hardwarekompression / H.264 D1/4CIF
HF41640H500(N oder A)	16	400/4CIF	500 GB	Hardwarekompression / H.264 D1/4CIF
HF41640R8TOA	16	400/CIF	8 TB	Wählbare Kompression / MJPEG, MPEG4, H.264
HF41640R4TOA	16	400/CIF	4 TB	Wählbare Kompression / MJPEG, MPEG4, H.264
HF41640R2TOA	16	400/CIF	2 TB	Wählbare Kompression / MJPEG, MPEG4, H.264
HF41640R1TOA	16	400/CIF	1 TB	Wählbare Kompression / MJPEG, MPEG4, H.264
HF41640R500(N oder A)	16	400/CIF	500 GB	Wählbare Kompression / MJPEG, MPEG4, H.264
HF41620R8TOA	16	200/CIF	8 TB	Wählbare Kompression / MJPEG, MPEG4, H.264
HF41620R4TOA	16	200/CIF	4 TB	Wählbare Kompression / MJPEG, MPEG4, H.264
HF41620R2TOA	16	200/CIF	2 TB	Wählbare Kompression / MJPEG, MPEG4, H.264
HF41620R1TOA	16	200/CIF	1 TB	Wählbare Kompression / MJPEG, MPEG4, H.264
HF41620R500(N oder A)	16	200/CIF	500 GB	Wählbare Kompression / MJPEG, MPEG4, H.264
HF40820H8TOA	8	200/4CIF	8 TB	Hardwarekompression / H.264 D1/4CIF
HF40820H4TOA	8	200/4CIF	4 TB	Hardwarekompression / H.264 D1/4CIF
HF40820H2TOA	8	200/4CIF	2 TB	Hardwarekompression / H.264 D1/4CIF
HF40820H1TOA	8	200/4CIF	1 TB	Hardwarekompression / H.264 D1/4CIF
HF40820H500(N oder A)	8	200/4CIF	500 GB	Hardwarekompression / H.264 D1/4CIF
HF40820R8TOA	8	200/CIF	8 TB	Wählbare Kompression / MJPEG, MPEG4, H.264
HF40820R4TOA	8	200/CIF	4 TB	Wählbare Kompression / MJPEG, MPEG4, H.264
HF40820R2TOA	8	200/CIF	2 TB	Wählbare Kompression / MJPEG, MPEG4, H.264
HF40820R1TOA	8	200/CIF	1 TB	Wählbare Kompression / MJPEG, MPEG4, H.264
HF40820R500(N oder A)	8	200/CIF	500 GB	Wählbare Kompression / MJPEG, MPEG4, H.264
HF41610R8TOA	16	100/CIF	8 TB	Wählbare Kompression / MJPEG, MPEG4, H.264
HF41610R4TOA	16	100/CIF	4 TB	Wählbare Kompression / MJPEG, MPEG4, H.264
HF41610R2TOA	16	100/CIF	2 TB	Wählbare Kompression / MJPEG, MPEG4, H.264
HF41610R1TOA	16	100/CIF	1 TB	Wählbare Kompression / MJPEG, MPEG4, H.264
HF41610R500(N oder A)	16	100/CIF	500 GB	Wählbare Kompression / MJPEG, MPEG4, H.264

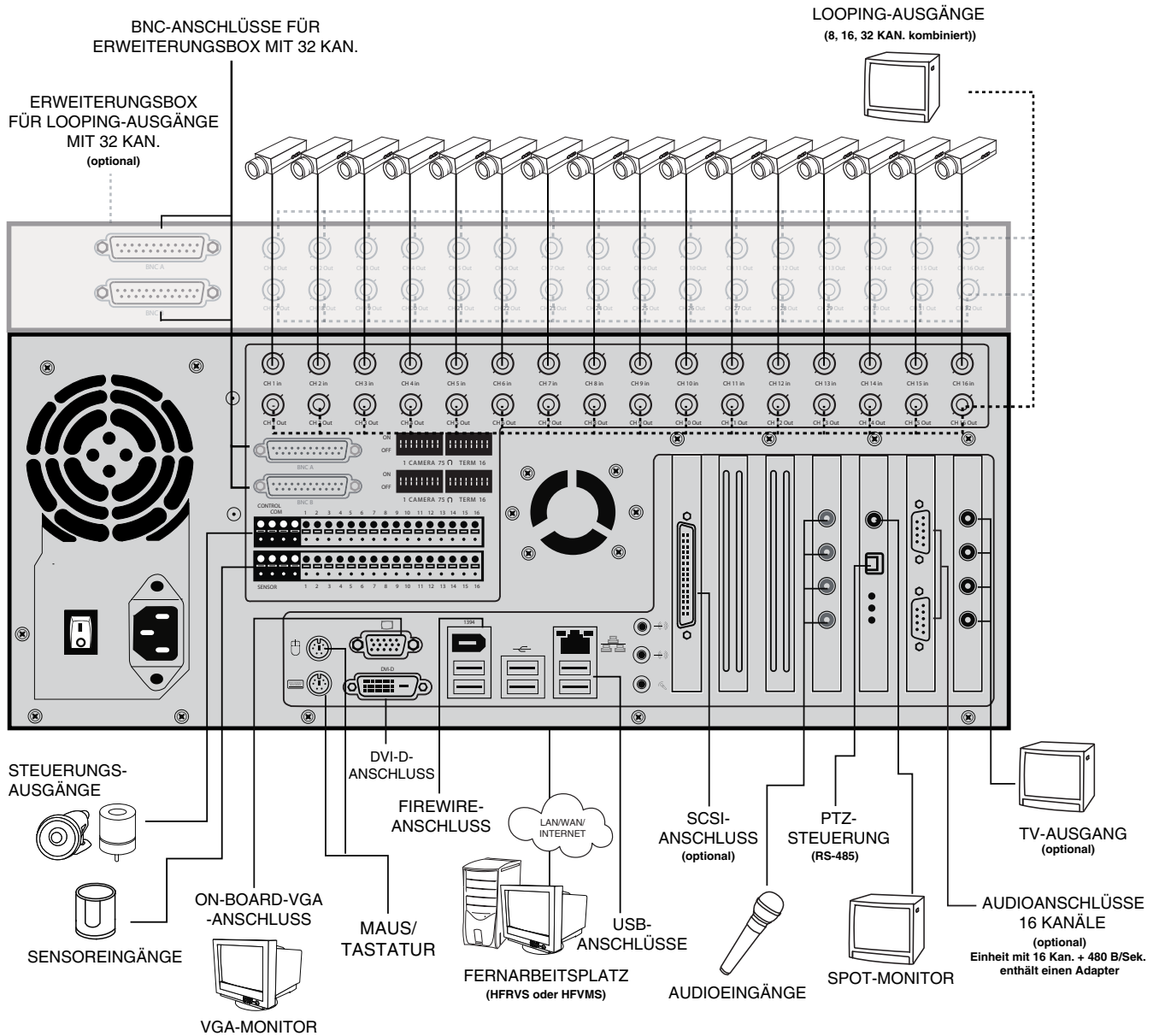


Der Buchstabe "N" am Ende der Artikelnummer bedeutet, dass werkseitig kein Zubehör installiert ist.

Der Buchstabe "A" am Ende der Artikelnummer bedeutet, dass werkseitig Zubehör installiert ist.

Werkseitig installiertes Zubehör **muss** gleichzeitig mit dem DVR bestellt werden.

System Diagramm Fusion



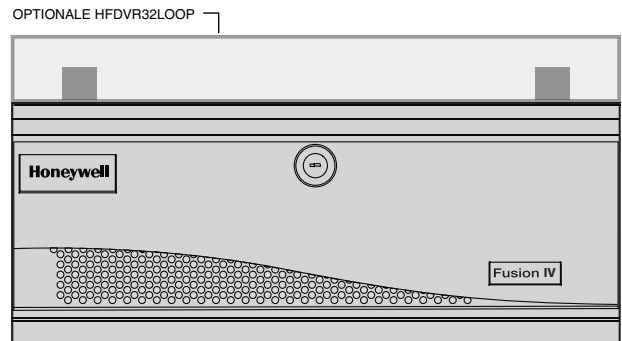
- 1
- 2
- 3
- 4
- 5
- 6
- 7
- 8
- 9
- 10
- 11
- 12
- 13
- 14
- 15
- 16
- 17
- 18
- 19
- 20
- 21
- 22
- 23

Technische Daten und Geräteabmessungen

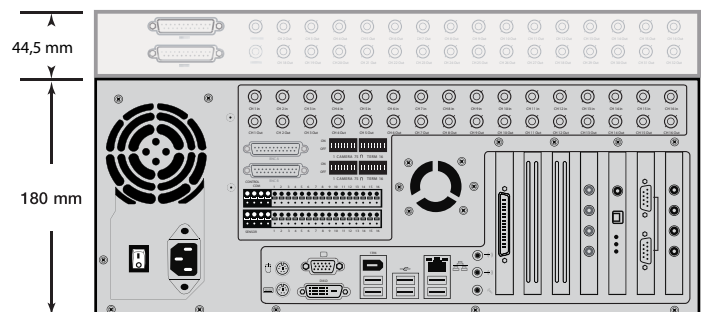
Technische Daten – Fusion (100 B/Sek.)		100 - 16 Kan.
Kameras		16
Looping-Ausgänge		16
Sensoren		16
Steuerungsausgänge		16
IP-Kameras (max.)		8
	Leistungspaket	16
	Leistungspaket und NVR-Upgrade	32
Anzeige – Live (L) oder Aufgezeichnet (A)		L
Bildeinrichtung – Individuell (I) oder Global (G)		I
Auflösung – Individuell (I) oder Global (G)		I
Auflösung – 720 x 576 (720) oder 640 x 576 (640)		720
Auflösung – 720 x 288 (720) oder 640 x 288 (640)		720
Auflösung – 360 x 288 (360) oder 320 x 288 (320)		360
Audio – Line-In		4
Spot-Monitor – Steuerung mehrerer Bildschirme (M) / Schalter (S)		M
Intensive Aufzeichnung – Wählbar (W) oder Maximal (M)		W
USB 2.0-Anschlüsse		8

Technische Daten – Fusion (200 B/Sek.)		200 - 32 Kan.	200 - 16 Kan.	200 - 8 Kan.
Kameras		32	16	8
Looping-Ausgänge		32	16	8
Sensoren		16	16	8
Steuerungsausgänge		16	16	8
IP-Kameras (max.)		8	8	8
	Leistungspaket	16	16	8
	Leistungspaket und NVR-Upgrade	32	32	32
Anzeige – Live (L) oder Aufgezeichnet (A)		L	L	L
Bildeinrichtung – Individuell (I) oder Global (G)		I	I	I
Auflösung – Individuell (I) oder Global (G)		I	I	I
Auflösung – 720 x 576 (720) oder 640 x 576 (640)		720	720	720
Auflösung – 720 x 288 (720) oder 640 x 288 (640)		720	720	720
Auflösung – 360 x 288 (360) oder 320 x 288 (320)		360	360	360
Audio – Line-In		8	4	4
Spot-Monitor – Steuerung mehrerer Bildschirme (M) / Schalter (S)		M	M	M
Intensive Aufzeichnung – Wählbar (W) oder Maximal (M)		S	S	S
USB 2.0-Anschlüsse		8	8	8

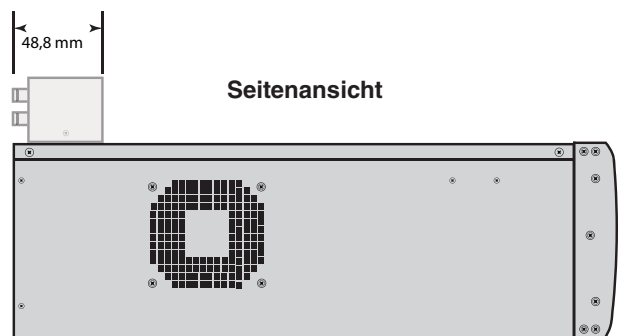
Technische Daten – Fusion (400 B/Sek.)		400 - 32 Kan.	400 - 16 Kan.
Kameras		32	16
Looping-Ausgänge		32	16
Sensoren		16	16
Steuerungsausgänge		16	16
IP-Kameras (max.)		8	8
	Leistungspaket	32	16
	Leistungspaket und NVR-Upgrade	32	32
Anzeige – Live (L) oder Aufgezeichnet (A)		L	L
Bildeinrichtung – Individuell (I) oder Global (G)		I	I
Auflösung – Individuell (I) oder Global (G)		I	I
Auflösung – 720 x 576 (720) oder 640 x 576 (640)		720	720
Auflösung – 720 x 288 (720) oder 640 x 288 (640)		720	720
Auflösung – 360 x 288 (360) oder 320 x 288 (320)		360	360
Audio – Line-In		8	16
Spot-Monitor – Steuerung mehrerer Bildschirme (M) / Schalter (S)		M	M
Intensive Aufzeichnung – Wählbar (W) oder Maximal (M)		S	S
USB 2.0-Anschlüsse		8	8
Hinweis Bildrate ÷ Anzahl der Eingänge = max. Bildrate je Kamera			



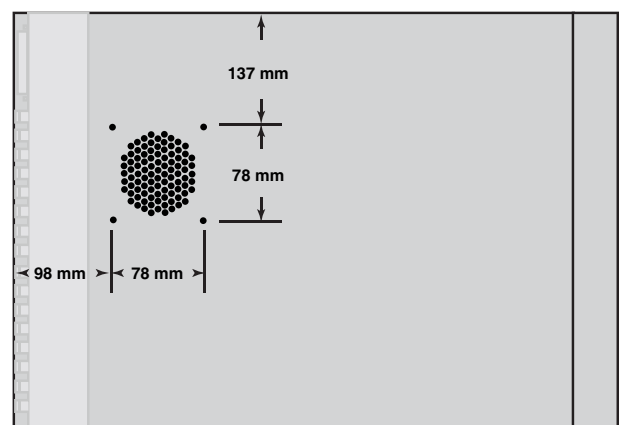
Frontansicht



Rückansicht



Seitenansicht



Draufsicht

Abstände freihalten (CPU-Ventilator)

8-Kanal Fusion IV DVR 200 B/Sek. H.264 - Hardwarekompression

Technische Daten

Rekordereinheit	8
Analogeingänge	8
Looping-Ausgänge	8
Sensoren	8
Steuerungsausgänge	8
IP-Kameras	
- Leistungspaket	8
- Leistungspaket und NVR-Upgrade	32
Anzeige - Rate für Live- (L) oder aufgezeichnetes (A) Video	L
Bildeinrichtung - Individuell (I) und/oder Global (G)	I
Auflösung - Individuell (I) oder Global (G)	I
Auflösung - 720 x 576 (720) oder 640 x 576 (640)	720
Auflösung 720 x 288 (576) oder 640 x 288 (640)	720
Auflösung - 360 x 288 (360) oder 320 x 288 (320)	360
Audio Line-In	4
Spot Monitor - Steuerung mehrerer Bildschirme (B) / Schalter (S)	M
Intensive Aufzeichnung - Wählbar (W) oder Maximal (M)	W
USB 2.0 Anschlüsse	8



Der Buchstabe "N" am Ende der Artikelnummer bedeutet, dass werkseitig kein Zubehör installiert ist. Der Buchstabe "A" am Ende der Artikelnummer bedeutet, dass werkseitig Zubehör installiert ist. Werkseitig installiertes Zubehör **muß** gleichzeitig mit dem DVR bestellt werden.



HFRVS und HFVMS Software, Tastatur, Maus, Halterungen, DVD-RW, Audio In, Netzwerk-
bindung, Druckeranschluss, USB-Anschlüsse, PS2 Anschlüsse für Tastatur und Maus,
RS-485/232 Anschlüsse.

Integrierte Geräte:
CD/RW / DVD +R/-R, Dual-Layer kompatibel.

HF40820H500A  **Digitalrekorder 8-Kanal Fusion 200 B/Sek.**

8-Kanal, Fusion IV -DVR mit Echtzeit-Liveanzeige, 500 GB, H.264, DVD.

HF40820H500N  **Digitalrekorder 8-Kanal Fusion 200 B/Sek.**

8-Kanal, Fusion IV -DVR mit Echtzeit-Liveanzeige, 500 GB, H.264, DVD.

HF40820H1T0A  **Digitalrekorder 8-Kanal Fusion 200 B/Sek.**

8-Kanal, Fusion IV -DVR mit Echtzeit-Liveanzeige, 1 TB, H.264, DVD.

HF40820H2T0A  **Digitalrekorder 8-Kanal Fusion 200 B/Sek.**

8-Kanal, Fusion IV -DVR mit Echtzeit-Liveanzeige, 2 TB, H.264, DVD.

HF40820H4T0A  **Digitalrekorder 8-Kanal Fusion 200 B/Sek.**

8-Kanal, Fusion IV -DVR mit Echtzeit-Liveanzeige, 4 TB, H.264, DVD.

HF40820H8T0A  **Digitalrekorder 8-Kanal Fusion 200 B/Sek.**

8-Kanal, Fusion IV -DVR mit Echtzeit-Liveanzeige, 8 TB, H.264, DVD.

8-Kanal Fusion IV DVR 200 B/Sek. H.264 - Wählbare Kompression

Technische Daten

Rekordereinheit	8
Analogeingänge	8
Looping-Ausgänge	8
Sensoren	8
Steuerungsausgänge	8
IP-Kameras	
- Leistungspaket	8
- Leistungspaket und NVR-Upgrade	32
Anzeige - Rate für Live- (L) oder aufgezeichnetes (A) Video	L
Bildeinrichtung - Individuell (I) und/oder Global (G)	I
Auflösung - Individuell (I) oder Global (G)	I
Auflösung - 720 x 576 (720) oder 640 x 576 (640)	720
Auflösung 720 x 288 (576) oder 640 x 288 (640)	720
Auflösung - 360 x 288 (360) oder 320 x 288 (320)	360
Audio Line-In	4
Spot Monitor - Steuerung mehrerer Bildschirme (B) / Schalter (S)	M
Intensive Aufzeichnung - Wählbar (W) oder Maximal (M)	W
USB 2.0 Anschlüsse	8



Der Buchstabe "N" am Ende der Artikelnummer bedeutet, dass werkseitig kein Zubehör installiert ist. Der Buchstabe "A" am Ende der Artikelnummer bedeutet, dass werkseitig Zubehör installiert ist. Werkseitig installiertes Zubehör **muß** gleichzeitig mit dem DVR bestellt werden.



HFRVS und HFVMS Software, Tastatur, Maus, Halterungen, DVD-RW, Audio In, Netzwerkanbindung, Druckeranschluss, USB-Anschlüsse, PS2 Anschlüsse für Tastatur und Maus, RS-485/232 Anschlüsse.

Integrierte Geräte:
CD/RW / DVD +R/-R, Dual-Layer kompatibel.

HF40820R500A  **Digitalrekorder 8-Kanal Fusion 200 B/Sek.**

8-Kanal, Fusion IV -DVR mit Echtzeit-Liveanzeige, 500 GB, DVD.

HF40820R500N  **Digitalrekorder 8-Kanal Fusion 200 B/Sek.**

8-Kanal, Fusion IV -DVR mit Echtzeit-Liveanzeige, 500 GB, DVD.

HF40820R1T0A  **Digitalrekorder 8-Kanal Fusion 200 B/Sek.**

8-Kanal, Fusion IV -DVR mit Echtzeit-Liveanzeige, 1 TB, DVD.

HF40820R2T0A  **Digitalrekorder 8-Kanal Fusion 200 B/Sek.**

8-Kanal, Fusion IV -DVR mit Echtzeit-Liveanzeige, 2 TB, DVD.

HF40820R4T0A  **Digitalrekorder 8-Kanal Fusion 200 B/Sek.**

8-Kanal, Fusion IV -DVR mit Echtzeit-Liveanzeige, 4 TB, DVD.

HF40820R8T0A  **Digitalrekorder 8-Kanal Fusion 200 B/Sek.**

8-Kanal, Fusion IV -DVR mit Echtzeit-Liveanzeige, 8 TB, DVD.

16-Kanal Fusion IV DVR 100 B/Sek. - Wählbare Kompression

Technische Daten

Rekordereinheit	16
Analogeingänge	16
Looping-Ausgänge	16
Sensoren	16
Steuerungsausgänge	8
IP-Kameras	
- Leistungspaket	16
- Leistungspaket und NVR-Upgrade	32
Anzeige - Rate für Live- (L) oder aufgezeichnetes (A) Video	L
Bildeinrichtung - Individuell (I) und/oder Global (G)	I
Auflösung - Individuell (I) oder Global (G)	I
Auflösung - 720 x 576 (720) oder 640 x 576 (640)	720
Auflösung 720 x 288 (576) oder 640 x 288 (640)	720
Auflösung - 360 x 288 (360) oder 320 x 288 (320)	360
Audio Line-In	4
Spot Monitor - Steuerung mehrerer Bildschirme (B) / Schalter (S)	M
Intensive Aufzeichnung - Wählbar (W) oder Maximal (M)	W
USB 2.0 Anschlüsse	8



Der Buchstabe "N" am Ende der Artikelnummer bedeutet, dass werkseitig kein Zubehör installiert ist. Der Buchstabe "A" am Ende der Artikelnummer bedeutet, dass werkseitig Zubehör installiert ist. Werkseitig installiertes Zubehör **muß** gleichzeitig mit dem DVR bestellt werden.



HFRVS und HFVMS Software, Tastatur, Maus, Halterungen, DVD-RW, Audio In, Netzwerk-
bindung, Druckeranschluss, USB-Anschlüsse, PS2 Anschlüsse für Tastatur und Maus,
RS-485/232 Anschlüsse.

Integrierte Geräte:

CD/RW / DVD +R/-R, Dual-Layer kompatibel.

HF41610R500A  **Digitalrekorder 16-Kanal Fusion 100 B/Sek.**

16-Kanal, Fusion IV -DVR mit Echtzeit-Liveanzeige, 500 GB, DVD.

HF41610R500N  **Digitalrekorder 16-Kanal Fusion 100 B/Sek.**

16-Kanal, Fusion IV -DVR mit Echtzeit-Liveanzeige, 500 GB, DVD.

HF41610R1T0A  **Digitalrekorder 16-Kanal Fusion 100 B/Sek.**

16-Kanal, Fusion IV -DVR mit Echtzeit-Liveanzeige, 1 TB, DVD.

HF41610R2T0A  **Digitalrekorder 16-Kanal Fusion 100 B/Sek.**

16-Kanal, Fusion IV -DVR mit Echtzeit-Liveanzeige, 2 TB, DVD.

HF41610R4T0A  **Digitalrekorder 16-Kanal Fusion 100 B/Sek.**

16-Kanal, Fusion IV -DVR mit Echtzeit-Liveanzeige, 4 TB, DVD.

HF41610R8T0A  **Digitalrekorder 16-Kanal Fusion 100 B/Sek.**

16-Kanal, Fusion IV -DVR mit Echtzeit-Liveanzeige, 8 TB, DVD.

16-Kanal Fusion IV DVR 200 B/Sek. - Wählbare Kompression

Technische Daten

Rekordereinheit	16
Analogeingänge	16
Looping-Ausgänge	16
Sensoren	16
Steuerungsausgänge	8
IP-Kameras	
- Leistungspaket	16
- Leistungspaket und NVR-Upgrade	32
Anzeige - Rate für Live- (L) oder aufgezeichnetes (A) Video	L
Bildeinrichtung - Individuell (I) und/oder Global (G)	I
Auflösung - Individuell (I) oder Global (G)	I
Auflösung - 720 x 576 (720) oder 640 x 576 (640)	720
Auflösung 720 x 288 (576) oder 640 x 288 (640)	720
Auflösung - 360 x 288 (360) oder 320 x 288 (320)	360
Audio Line-In	4
Spot Monitor - Steuerung mehrerer Bildschirme (B) / Schalter (S)	M
Intensive Aufzeichnung - Wählbar (W) oder Maximal (M)	W
USB 2.0 Anschlüsse	8



Der Buchstabe "N" am Ende der Artikelnummer bedeutet, dass werkseitig kein Zubehör installiert ist. Der Buchstabe "A" am Ende der Artikelnummer bedeutet, dass werkseitig Zubehör installiert ist. Werkseitig installiertes Zubehör **muß** gleichzeitig mit dem DVR bestellt werden.



HFRVS und HFVMS Software, Tastatur, Maus, Halterungen, DVD-RW, Audio In, Netzwerkbindung, Druckeranschluss, USB-Anschlüsse, PS2 Anschlüsse für Tastatur und Maus, RS-485/232 Anschlüsse.

Integrierte Geräte:
CD/RW / DVD +R/-R, Dual-Layer kompatibel.

HF41620R500A  **Digitalrekorder 16-Kanal Fusion 200 B/Sek.**

16-Kanal, Fusion IV -DVR mit Echtzeit-Liveanzeige, 500 GB, DVD.

HF41620R500N  **Digitalrekorder 16-Kanal Fusion 200 B/Sek.**

16-Kanal, Fusion IV -DVR mit Echtzeit-Liveanzeige, 500 GB, DVD.

HF41620R1T0A  **Digitalrekorder 16-Kanal Fusion 200 B/Sek.**

16-Kanal, Fusion IV -DVR mit Echtzeit-Liveanzeige, 1 TB, DVD.

HF41620R2T0A  **Digitalrekorder 16-Kanal Fusion 200 B/Sek.**

16-Kanal, Fusion IV -DVR mit Echtzeit-Liveanzeige, 2 TB, DVD.

HF41620R4T0A  **Digitalrekorder 16-Kanal Fusion 200 B/Sek.**

16-Kanal, Fusion IV -DVR mit Echtzeit-Liveanzeige, 4 TB, DVD.

HF41620R8T0A  **Digitalrekorder 16-Kanal Fusion 200 B/Sek.**

16-Kanal, Fusion IV -DVR mit Echtzeit-Liveanzeige, 8 TB, DVD.

16-Kanal Fusion IV DVR 400 B/Sek. H.264 - Hardwarekompression

Technische Daten

Rekordereinheit	16
Analogeingänge	16
Looping-Ausgänge	16
Sensoren	16
Steuerungsausgänge	8
IP-Kameras	
- Leistungspaket	16
- Leistungspaket und NVR-Upgrade	32
Anzeige - Rate für Live- (L) oder aufgezeichnetes (A) Video	L
Bildeinrichtung - Individuell (I) und/oder Global (G)	I
Auflösung - Individuell (I) oder Global (G)	I
Auflösung - 720 x 576 (720) oder 640 x 576 (640)	720
Auflösung 720 x 288 (576) oder 640 x 288 (640)	720
Auflösung - 360 x 288 (360) oder 320 x 288 (320)	360
Audio Line-In	16
Spot Monitor - Steuerung mehrerer Bildschirme (B) / Schalter (S)	M
Intensive Aufzeichnung - Wählbar (W) oder Maximal (M)	W
USB 2.0 Anschlüsse	8



Der Buchstabe "N" am Ende der Artikelnummer bedeutet, dass werkseitig kein Zubehör installiert ist. Der Buchstabe "A" am Ende der Artikelnummer bedeutet, dass werkseitig Zubehör installiert ist. Werkseitig installiertes Zubehör **muß** gleichzeitig mit dem DVR bestellt werden.



HFRVS und HFVMS Software, Tastatur, Maus, Halterungen, DVD-RW, Audio In, Netzwerk-
bindung, Druckeranschluss, USB-Anschlüsse, PS2 Anschlüsse für Tastatur und Maus,
RS-485/232 Anschlüsse.

Integrierte Geräte:
CD/RW / DVD +R/-R, Dual-Layer kompatibel.

HF41640H500A  **Digitalrekorder 16-Kanal Fusion 400 B/Sek.**

16-Kanal, Fusion IV -DVR mit Echtzeit-Liveanzeige, 500 GB, H.264, DVD.

HF41640H500N  **Digitalrekorder 16-Kanal Fusion 400 B/Sek.**

16-Kanal, Fusion IV -DVR mit Echtzeit-Liveanzeige, 500 GB, H.264, DVD.

HF41640H1T0A  **Digitalrekorder 16-Kanal Fusion 400 B/Sek.**

16-Kanal, Fusion IV -DVR mit Echtzeit-Liveanzeige, 1 TB, H.264, DVD.

HF41640H2T0A  **Digitalrekorder 16-Kanal Fusion 400 B/Sek.**

16-Kanal, Fusion IV -DVR mit Echtzeit-Liveanzeige, 2 TB, H.264, DVD.

HF41640H4T0A  **Digitalrekorder 16-Kanal Fusion 400 B/Sek.**

16-Kanal, Fusion IV -DVR mit Echtzeit-Liveanzeige, 4 TB, H.264, DVD.

HF41640H8T0A  **Digitalrekorder 16-Kanal Fusion 400 B/Sek.**

16-Kanal, Fusion IV -DVR mit Echtzeit-Liveanzeige, 8 TB, H.264, DVD.

16-Kanal Fusion IV DVR 400 B/Sek. - Wählbare Kompression

Technische Daten

Rekordereinheit	16
Analogeingänge	16
Looping-Ausgänge	16
Sensoren	16
Steuerungsausgänge	8
IP-Kameras	
- Leistungspaket	16
- Leistungspaket und NVR-Upgrade	32
Anzeige - Rate für Live- (L) oder aufgezeichnetes (A) Video	L
Bildeinrichtung - Individuell (I) und/oder Global (G)	I
Auflösung - Individuell (I) oder Global (G)	I
Auflösung - 720 x 576 (720) oder 640 x 576 (640)	720
Auflösung 720 x 288 (576) oder 640 x 288 (640)	720
Auflösung - 360 x 288 (360) oder 320 x 288 (320)	360
Audio Line-In	16
Spot Monitor - Steuerung mehrerer Bildschirme (B) / Schalter (S)	M
Intensive Aufzeichnung - Wählbar (W) oder Maximal (M)	W
USB 2.0 Anschlüsse	8



Der Buchstabe "N" am Ende der Artikelnummer bedeutet, dass werkseitig kein Zubehör installiert ist. Der Buchstabe "A" am Ende der Artikelnummer bedeutet, dass werkseitig Zubehör installiert ist. Werkseitig installiertes Zubehör **muß** gleichzeitig mit dem DVR bestellt werden.



HFRVS und HFVMS Software, Tastatur, Maus, Halterungen, DVD-RW, Audio In, Netzwerkanbindung, Druckeranschluss, USB-Anschlüsse, PS2 Anschlüsse für Tastatur und Maus, RS-485/232 Anschlüsse.

Integrierte Geräte:

CD/RW / DVD +R/-R, Dual-Layer kompatibel.

HF41640R500A  **Digitalrekorder 16-Kanal Fusion 400 B/Sek.**

16-Kanal, Fusion IV -DVR mit Echtzeit-Liveanzeige, 500 GB, DVD.

HF41640R500N  **Digitalrekorder 16-Kanal Fusion 400 B/Sek.**

16-Kanal, Fusion IV -DVR mit Echtzeit-Liveanzeige, 500 GB, DVD.

HF41640R1T0A  **Digitalrekorder 16-Kanal Fusion 400 B/Sek.**

16-Kanal, Fusion IV -DVR mit Echtzeit-Liveanzeige, 1 TB, DVD.

HF41640R2T0A  **Digitalrekorder 16-Kanal Fusion 400 B/Sek.**

16-Kanal, Fusion IV -DVR mit Echtzeit-Liveanzeige, 2 TB, DVD.

HF41640R4T0A  **Digitalrekorder 16-Kanal Fusion 400 B/Sek.**

16-Kanal, Fusion IV -DVR mit Echtzeit-Liveanzeige, 4 TB, DVD.

HF41640R8T0A  **Digitalrekorder 16-Kanal Fusion 400 B/Sek.**

16-Kanal, Fusion IV -DVR mit Echtzeit-Liveanzeige, 8 TB, DVD.

32-Kanal Fusion IV DVR 200 B/Sek. - Wählbare Kompression

Technische Daten

Rekordereinheit	32
Analogeingänge	32
Looping-Ausgänge	32
Sensoren	32
Steuerungsausgänge	8
IP-Kameras	
- Leistungspaket	16
- Leistungspaket und NVR-Upgrade	32
Anzeige - Rate für Live- (L) oder aufgezeichnetes (A) Video	L
Bildeinrichtung - Individuell (I) und/oder Global (G)	I
Auflösung - Individuell (I) oder Global (G)	I
Auflösung - 720 x 576 (720) oder 640 x 576 (640)	720
Auflösung 720 x 288 (576) oder 640 x 288 (640)	720
Auflösung - 360 x 288 (360) oder 320 x 288 (320)	360
Audio Line-In	8
Spot Monitor - Steuerung mehrerer Bildschirme (B) / Schalter (S)	M
Intensive Aufzeichnung - Wählbar (W) oder Maximal (M)	W
USB 2.0 Anschlüsse	8



Der Buchstabe "N" am Ende der Artikelnummer bedeutet, dass werkseitig kein Zubehör installiert ist. Der Buchstabe "A" am Ende der Artikelnummer bedeutet, dass werkseitig Zubehör installiert ist. Werkseitig installiertes Zubehör **mus**s gleichzeitig mit dem DVR bestellt werden.



HFRVS und HFVMS Software, Tastatur, Maus, Halterungen, DVD-RW, Audio In, Netzwerk-
bindung, Druckeranschluss, USB-Anschlüsse, PS2 Anschlüsse für Tastatur und Maus,
RS-485/232 Anschlüsse.

Integrierte Geräte:
CD/RW / DVD +R/-R, Dual-Layer kompatibel.

HF43220R500A  **Digitalrekorder 32-Kanal Fusion 200 B/Sek.**

32-Kanal, Fusion IV -DVR mit Echtzeit-Liveanzeige, 500 GB, DVD.

HF43220R500N  **Digitalrekorder 32-Kanal Fusion 200 B/Sek.**

32-Kanal, Fusion IV -DVR mit Echtzeit-Liveanzeige, 500 GB, DVD.

HF43220R1T0A  **Digitalrekorder 32-Kanal Fusion 200 B/Sek.**

32-Kanal, Fusion IV -DVR mit Echtzeit-Liveanzeige, 1 TB, DVD.

HF43220R2T0A  **Digitalrekorder 32-Kanal Fusion 200 B/Sek.**

32-Kanal, Fusion IV -DVR mit Echtzeit-Liveanzeige, 2 TB, DVD.

HF43220R4T0A  **Digitalrekorder 32-Kanal Fusion 200 B/Sek.**

32-Kanal, Fusion IV -DVR mit Echtzeit-Liveanzeige, 4 TB, DVD.

HF43220R8T0A  **Digitalrekorder 32-Kanal Fusion 200 B/Sek.**

32-Kanal, Fusion IV -DVR mit Echtzeit-Liveanzeige, 8 TB, DVD.

32-Kanal Fusion IV DVR 400 B/Sek. - Wählbare Kompression

Technische Daten

Rekordereinheit	32
Analogeingänge	32
Looping-Ausgänge	16
Sensoren	16
Steuerungsausgänge	8
IP-Kameras	
- Leistungspaket	32
- Leistungspaket und NVR-Upgrade	32
Anzeige - Rate für Live- (L) oder aufgezeichnetes (A) Video	L
Bildeinrichtung - Individuell (I) und/oder Global (G)	I
Auflösung - Individuell (I) oder Global (G)	I
Auflösung - 720 x 576 (720) oder 640 x 576 (640)	720
Auflösung 720 x 288 (576) oder 640 x 288 (640)	720
Auflösung - 360 x 288 (360) oder 320 x 288 (320)	360
Audio Line-In	8
Spot Monitor - Steuerung mehrerer Bildschirme (B) / Schalter (S)	M
Intensive Aufzeichnung - Wählbar (W) oder Maximal (M)	W
USB 2.0 Anschlüsse	8



Der Buchstabe "N" am Ende der Artikelnummer bedeutet, dass werkseitig kein Zubehör installiert ist. Der Buchstabe "A" am Ende der Artikelnummer bedeutet, dass werkseitig Zubehör installiert ist. Werkseitig installiertes Zubehör **muß** gleichzeitig mit dem DVR bestellt werden.



HFRVS und HFVMS Software, Tastatur, Maus, Halterungen, DVD-RW, Audio In, Netzwerkanbindung, Druckeranschluss, USB-Anschlüsse, PS2 Anschlüsse für Tastatur und Maus, RS-485/232 Anschlüsse.

Integrierte Geräte:

CD/RW / DVD +R/-R, Dual-Layer kompatibel.

HF43240R500A  **Digitalrekorder 32-Kanal Fusion 400 B/Sek.**

32-Kanal, Fusion IV -DVR mit Echtzeit-Liveanzeige, 500 GB, DVD.

HF43240R500N  **Digitalrekorder 32-Kanal Fusion 400 B/Sek.**

32-Kanal, Fusion IV -DVR mit Echtzeit-Liveanzeige, 500 GB, DVD.

HF43240R1T0A  **Digitalrekorder 32-Kanal Fusion 400 B/Sek.**

32-Kanal, Fusion IV -DVR mit Echtzeit-Liveanzeige, 1 TB, DVD.

HF43240R2T0A  **Digitalrekorder 32-Kanal Fusion 400 B/Sek.**

32-Kanal, Fusion IV -DVR mit Echtzeit-Liveanzeige, 2 TB, DVD.

HF43240R4T0A  **Digitalrekorder 32-Kanal Fusion 400 B/Sek.**

32-Kanal, Fusion IV -DVR mit Echtzeit-Liveanzeige, 4 TB, DVD.

HF43240R8T0A  **Digitalrekorder 32-Kanal Fusion 400 B/Sek.**

32-Kanal, Fusion IV -DVR mit Echtzeit-Liveanzeige, 8 TB, DVD.



Leistungsmerkmale

Hardware

- IP-Aufzeichnung von bis zu 32 Kanälen
- Unterstützung von Megapixel-Kameras
- VGA- und DVI-D-Anschlüsse für lokale Videoanzeige
- Interne Speicherkapazität von 500 GB bis 12 TB
- Externe Speichererweiterungsoptionen von 5 TB bis 32 TB
- Bis zu 16 Audiokanäle (bei unterstützten IP-Kameras)
- PTZ-Steuerung (bei unterstützten IP-Kameras)
- DVD-RW und 7 USB 2.0-Anschlüsse
- 10/100/1000-Gigabit-Netzwerkstandard
- Kameraauswahl und PTZ-Steuerung über die Tastatur
- Betriebssystem Windows XP ® Embedded

Software

- Bei jeder NVR Benutzersoftware enthalten:
 - Fusion Server Software** - lokale Benutzeroberfläche
 - HFRVS Remote Software** - Verbindung mit einem einzelnen NVR
 - HFVMS Remote Management Software** - Verbindung mit mehreren NVR
- Unterstützung von Dynamic DNS
- Microsoft® Active Directory-Integration
- Intelligente Bewegungserkennung, Vorschau- und Indexsuche
- Integriertes Kameraerkennungsprotokoll
- POS/Geldautomat
- Leistungsstarke API verfügbar zur Integration von Fremdsoftware
- Analyseunterstützung von bis zu 4 Videokanälen

Die Fusion IV NVR-Reihe ist für Videoüberwachungssysteme geeignet, bei denen für ein vollständig digitales System eine skalierbare Aufzeichnungs- und Videoverwaltungsplattform gewünscht wird. Ein Fusion IV NVR unterstützt gleichzeitig die Verwaltung von Aufzeichnungen und Suchvorgängen des Systems für bis zu 32 IP- und Megapixel-Kameras, 16 Audiokanäle und eine POS-Textdaten-Schnittstelle. Für besonders umfangreiche Systeme können mehrere NVR miteinander kombiniert werden. Auch können so Systeme unterstützt werden, bei denen Aufzeichnung und Verwaltung einer Vielzahl von Kameras erforderlich sind. Die zentrale Steuerung der Fusion NVR-Systeme und der gemischten NVR- und DVR-Systeme für mehrere Standorte erfolgt über die Fusion Video Management Software (FVMS).

Der Fusion IV NVR eignet sich sowohl für die Aufrüstung der Videoüberwachungszentrale eines bestehenden Systems als auch für die Einrichtung eines neuen, IP-Überwachungsnetzwerks. Die Basis dafür bildet die Unterstützung mehrerer Kompressionsformate, wie MJPEG, MPEG4 und H.264, sowie einer Vielzahl verschiedener IP-Kameratreiber.

In der Hardware von Fusion IV kommen leistungsstarke Prozessoren und Arbeitsspeicher zum Einsatz, wodurch gleichzeitige Operationen wie die Aufzeichnung von POS-Text oder das Durchführen von Videoanalysen möglich sind. Dank der dualen Videoanschlüsse können Anwender Multiplex-Videos live ansehen und gleichzeitig Suchvorgänge durchführen. Die Erweiterung eines Aufzeichnungs- und Verwaltungssystems erfolgt einfach durch die Einbindung weiterer Fusion IV NVRs in das lokale Netzwerk. Das vordere Bedienelement bietet leichten Zugriff auf das DVDRW-Laufwerk, einen USB 2.0-Anschluss sowie max. sechs einfach auszuwechselnden Festplatten. Auf diese Weise haben Systemtechniker die Möglichkeit, die Speicherkapazität des NVR im Einsatz schnell und einfach zu erweitern.

Anwendungsbereiche

Durch das weltweit anhaltende Wachstum von IP-Netzwerken werden die Anforderungen an Gebäudesicherheitssysteme vieler Unternehmen und deren IT-Systeme sicherheitseinrichtungen zusammengeführt. Daraus ergibt sich eine große Nachfrage nach Bereitstellungen von Überwachungssystemen, die vollständig auf IP-Technologie basieren. Der Fusion IV NVR bietet die Skalierbarkeit und Leistungsstärke, mit denen die Anforderungen der verschiedensten Anwendungsbereiche wie unter anderem Überwachung öffentlicher Einrichtungen, Initiativen zur Überwachung von Hafenanlagen und Telekommunikationsstandorten erfüllt werden können. Wenn eine digitale Netzwerkaufzeichnungs- und Verwaltungssicherheitslösung gefordert ist, heißt diese Lösung Fusion IV NVR.

Technische Daten

Fusion IV-Einheit	
Fernsitzungen	Max. 5 gleichzeitig
Internetsitzungen	Maximal 50
Videostandard	Variabel, je nach Kamera
Bildkomprimierung	Durch Benutzer auswählbar je Kamera (H.264, MPEG, MJPEG)
Internes Speichermedium	500 GB bis 12 TB
Videoeingänge	
IP	MPEG-4/MJPEG/H.264
Videoausgänge	
SVGA	15-poliger D-Typ-Anschluss für PC-Monitor-Anschluss (Unterstützung von 4:3 und Breitbildmonitoren)
DVI-D	24-poliger Anschluss für ein digitales Video-Display
Elektrik	
Eingangsspannung	115-230 V AC, 50-60 Hz 10/7A
Betriebsspannung	115 V / 230 V automatische Erkennung
Stromverbrauch	Bis zu 480 W
Mechanik	
Abmessungen (T x B x H)	686 x 483 x 89 mm
Gewicht	20,8 kg bis 23,1 kg
Ausführung	Gehäuse: Stahlrahmen; Oberfläche Gehäuse: mattschwarz
Umgebungsbedingungen	
Temperatur Betrieb	5 °C bis +40 °C;
Temperatur Lagerung	-10 °C bis +65 °C
Relative Luftfeuchtigkeit	Betrieb: 0 % - 90 % (nicht kondensierend)
Bestimmungen	
Abstrahlung	EN 55022: 2006 Klasse B; EN 61000-3-2:2006; EN 61000-3-3:1995+A1:2001+A2:2005
Störfestigkeit	EN 55024: 1998+A1:2001+A2:2003 (Klasse B)
Backup-Archiv	
Integrierte Geräte	DVD-RW, USB
Netzwerk	LAN, WAN

Leistungsmerkmale**Fusion Server Software**

(in jedem NVR enthalten)

- Komplette lokale Konfiguration und Verwaltung
- Hohe Auflösung - Aufzeichnung bei einer Auflösung von 5 Megapixel möglich
- Mehrere Suchfunktionen, unter anderem intelligente Bewegungserkennung, Vorschau und Indexsuche
- Mit der Vorschau-Suchfunktion erhalten Benutzer einen schnellen Überblick über einen Zeitraum von 24 Stunden. Die Suche kann in Intervalle von zehn Minuten bis zu einer Minute eingegrenzt werden.
- Mit der Fusion Server Software haben Benutzer die Möglichkeit der POS-Integration (Verkaufsstellen)
- Fernbenachrichtigung über Ereignisse und Systemstatus
- Unterstützt 5 gleichzeitige Verbindungen über HFVMS und HFRVS

HFRVS Remote View Software

(in jedem NVR enthalten)

- Erscheinungsbild und Funktionen ähnlich wie bei der Fusion Server Software
- Fernverbindung zu einem Fusion NVR
- Fernsuche und Videofernexport vom Fusion NVR aus
- Steuerung der an den Fusion NVR angeschlossenen PTZ-Kameras
- Kompatibel mit Microsoft Windows XP® und Vista®
- Einrichtung von Kamera, Zeitplänen, Sensoren, Audio- und Netzwerkfunktionen per Fernzugriff über HFRVS Remote Software

HFVMS Video Management Software

(eine Arbeitsplatzlizenz in jedem NVR enthalten - auch separat erhältlich)

- Komplette lokale Konfiguration und Verwaltung
- Fernüberwachung von Video, Audio und Alarmen
- Zugriff auf und Export von aufgezeichneten Videodaten
- Erstellen beliebig vieler individueller Benutzerkonten
- Erstellen von Zeitplänen für Fern-Backups
- Erstellen benutzerdefinierter Live-Kameraansichten
- Fernkonfiguration von mehreren NVRs
- Ferndurchführung von NVRSoftware-Upgrades
- Verbindung mit mehreren Fusion NVRs gleichzeitig
- Kompatibel mit Microsoft Windows XP® und Vista®
- Grafikfunktion ermöglicht das Importieren u.a. von DXF-, JPG und WMF-Dateien
- Kamerasteuerung mit erweiterten PTZ-Funktionen
- Suchfunktionen für Verkaufsstellen (POS)
- Live-Audio
- TCP-basiert

Das Fusion IV NVR-System besteht aus drei Hauptkomponenten, die in jeder Einheit enthalten sind:

Servereinheit:

Modelle mit 8, 16 oder 32 Kanälen mit Megapixel-Aufzeichnung und der leistungsstarken Fusion Server Software

HFRVS, Fusion Remote View Software:

ermöglicht Verbindungen aus der Ferne zu einem Fusion NVR

HFVMS, Fusion Video Management Software:

ermöglicht Betrieb, Konfiguration und Verwaltung mehrerer Fusion-NVR aus der Ferne

Durch die leistungsstarke Kombination aus dem Fusion Server und den umfangreichen Funktionen der HFRVS- und HFVMS-Benutzer-Software-Suites steht mit dem Fusion IV NVR eine vollständig digitale Aufzeichnungs- und Verwaltungslösung zur Verfügung, die bei neuen Systemtechnologien mit zu den Marktführern zählt.

HFRVS und HFVMS Software

(Arbeitsplatz-Mindestanforderungen)

Minimum:

- Intel Core 2 Duo 2,8 GHz (oder entsprechend)
- 1 GB Arbeitsspeicher
- DirectX 9 oder höher
- Nvidia- oder ATI-Grafikkarte mit mindestens 256 MB
- Netzwerkverbindung 256k
- TCP/IP installiert
- Microsoft Windows XP® oder Vista
- optimale Bildschirmauflösung 1280 x 1024
- Farbtiefe 32 Bit

Empfohlen:*

- Intel Core 2 Quad - Q8200 (oder entsprechend)
- 2 GB Arbeitsspeicher
- DirectX 9 oder höher
- Grafikkarte Nvidia 8600 (oder entsprechend)
- Netzwerkverbindung 256k
- TCP/IP installiert
- Microsoft Windows XP® oder Vista
- optimale Bildschirmauflösung 1280 x 1024
- Farbtiefe 32 Bit

* Mindestanforderungen für H.264-Lösungen und dringend empfohlen für Megapixel-Bild-Rendering

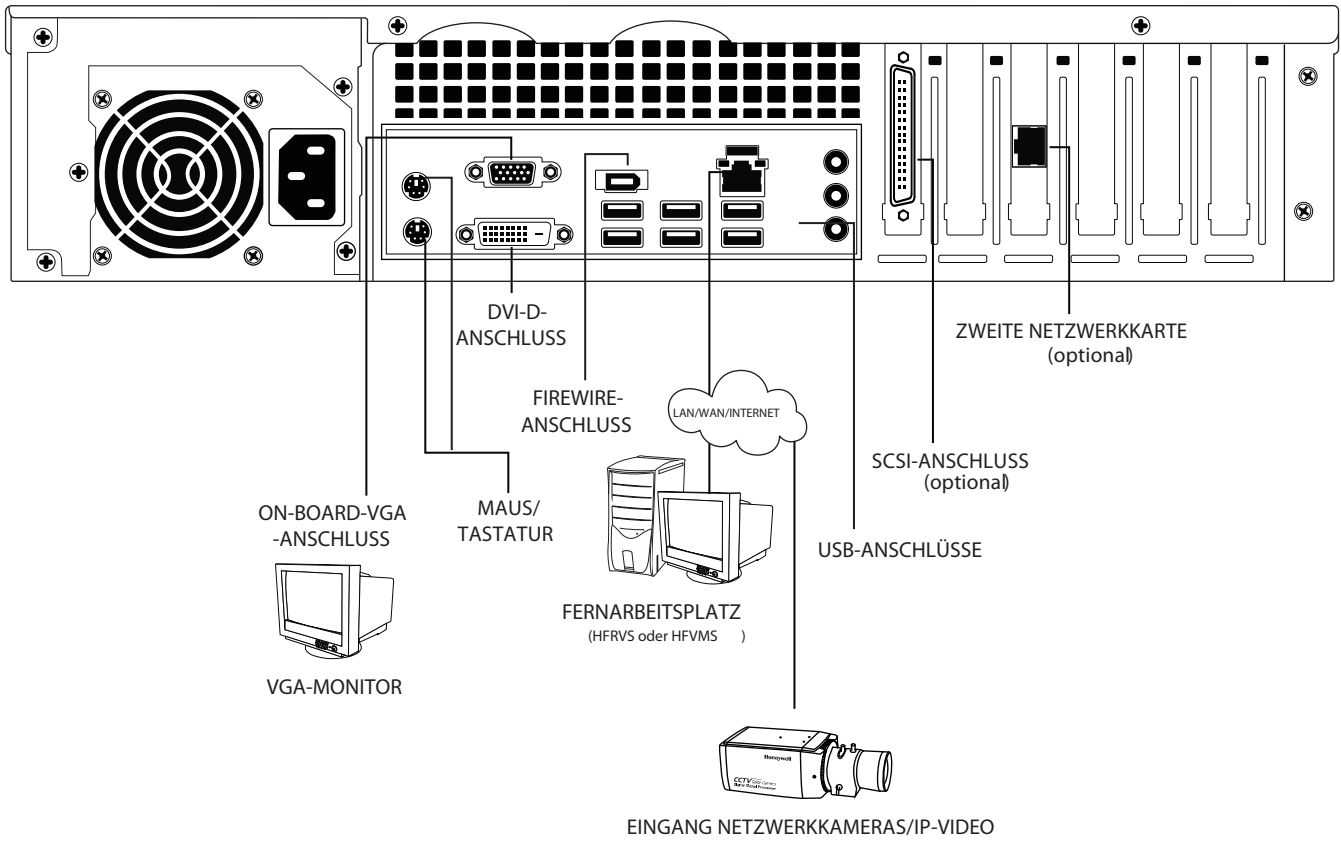


HFRVS und HFVMS Software, Tastatur, Maus, Halterungen und CD-RW, Audio In, Netzwerk-anbindung, Druckeranschluss, USB-Anschlüsse, Tastatur und Maus für PS2 Anschlüsse, RS-485/232 Anschlüsse.

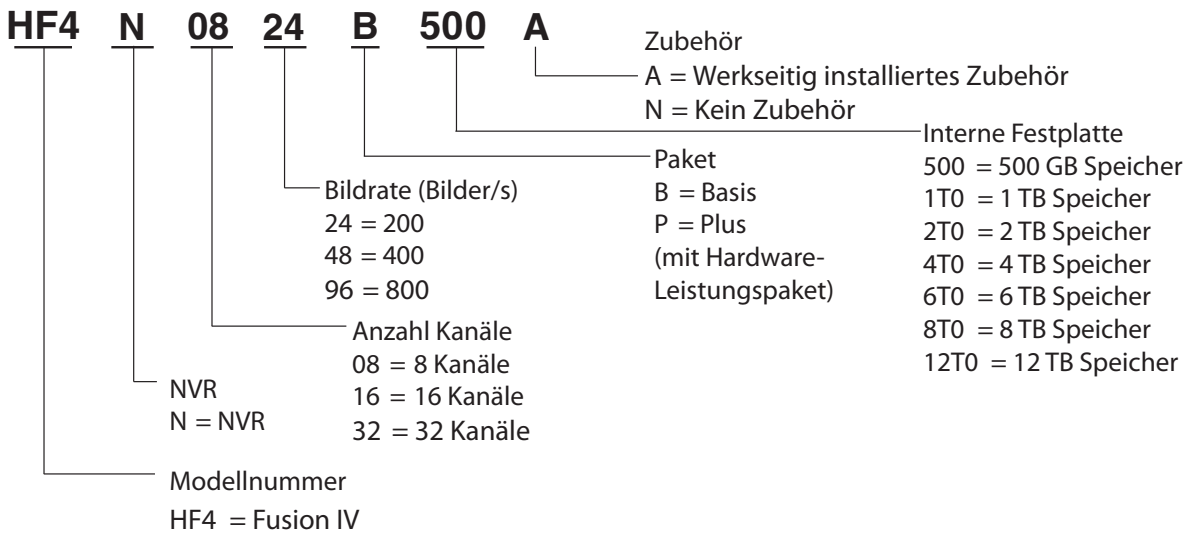
Integrierte Geräte:

DVD-RW und 7 USB 2.0-Anschlüsse.

System Diagramm Fusion IV NVR



Informationen zur Bestellung



Bestellangaben

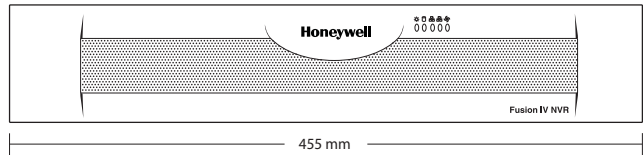
Artikelnummer	Kanäle	Bildrate bei 4CIF	Leistungsprozessor	Interne Festplatte	Bildkomprimierung
HF4N3296P12T0A	32	800	Ja	12 TB	MPEG-4, MJPEG, H.264
HF4N3296P8T0A	32	800	Ja	8 TB	MPEG-4, MJPEG, H.264
HF4N3296P6T0A	32	800	Ja	6 TB	MPEG-4, MJPEG, H.264
HF4N3296P4T0A	32	800	Ja	4 TB	MPEG-4, MJPEG, H.264
HF4N3296P2T0A	32	800	Ja	2 TB	MPEG-4, MJPEG, H.264
HF4N3296P1T0A	32	800	Ja	1 TB	MPEG-4, MJPEG, H.264
HF4N3296P500(N oder A)	32	800	Ja	500 GB	MPEG-4, MJPEG, H.264
HF4N3248B12T0A	32	400		12 TB	MPEG-4, MJPEG, H.264
HF4N3248B8T0A	32	400		8 TB	MPEG-4, MJPEG, H.264
HF4N3248B6T0A	32	400		6 TB	MPEG-4, MJPEG, H.264
HF4N3248B4T0A	32	400		4 TB	MPEG-4, MJPEG, H.264
HF4N3248B2T0A	32	400		2 TB	MPEG-4, MJPEG, H.264
HF4N3248B1T0A	32	400		1 TB	MPEG-4, MJPEG, H.264
HF4N3248B500(N oder A)	32	400		500 GB	MPEG-4, MJPEG, H.264
HF4N1648P12T0A	16	400	Ja	12 TB	MPEG-4, MJPEG, H.264
HF4N1648P8T0A	16	400	Ja	8 TB	MPEG-4, MJPEG, H.264
HF4N1648P6T0A	16	400	Ja	6 TB	MPEG-4, MJPEG, H.264
HF4N1648P4T0A	16	400	Ja	4 TB	MPEG-4, MJPEG, H.264
HF4N1648P2T0A	16	400	Ja	2 TB	MPEG-4, MJPEG, H.264
HF4N1648P1T0A	16	400	Ja	1 TB	MPEG-4, MJPEG, H.264
HF4N1648P500(N oder A)	16	400	Ja	500 GB	MPEG-4, MJPEG, H.264
HF4N1648B12T0A	16	400		12 TB	MPEG-4, MJPEG, H.264
HF4N1648B8T0A	16	400		8 TB	MPEG-4, MJPEG, H.264
HF4N1648B6T0A	16	400		6 TB	MPEG-4, MJPEG, H.264
HF4N1648B4T0A	16	400		4 TB	MPEG-4, MJPEG, H.264
HF4N1648B2T0A	16	400		2 TB	MPEG-4, MJPEG, H.264
HF4N1648B1T0A	16	400		1 TB	MPEG-4, MJPEG, H.264
HF4N1648B500(N oder A)	16	400		500 GB	MPEG-4, MJPEG, H.264
HF4N0824B12T0A	8	200		12 TB	MPEG-4, MJPEG, H.264
HF4N0824B8T0A	8	200		8 TB	MPEG-4, MJPEG, H.264
HF4N0824B6T0A	8	200		6 TB	MPEG-4, MJPEG, H.264
HF4N0824B4T0A	8	200		4 TB	MPEG-4, MJPEG, H.264
HF4N0824B2T0A	8	200		2 TB	MPEG-4, MJPEG, H.264
HF4N0824B1T0A	8	200		1 TB	MPEG-4, MJPEG, H.264
HF4N0824B500(N oder A)	8	200		500 GB	MPEG-4, MJPEG, H.264



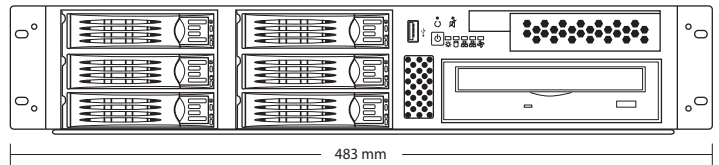
Der Buchstabe "N" am Ende der Artikelnummer bedeutet, dass werkseitig kein Zubehör installiert ist.
 Der Buchstabe "A" am Ende der Artikelnummer bedeutet, dass werkseitig Zubehör installiert ist.
 Werkseitig installiertes Zubehör **muß** gleichzeitig mit dem NVR bestellt werden.

Technische Daten und Geräteabmessungen

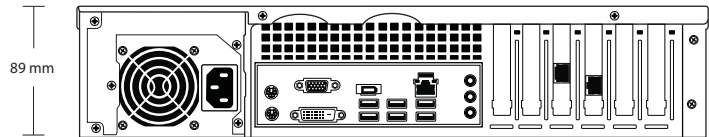
Technische Daten		32 Kan.	16 Kan.	8 Kan.
Kameras		32	16	8
Bildeinrichtung – Individuell (I) oder Global (G)		1	1	1
Auflösung – Individuell (I) oder Global (G)		1	1	1
Auflösung		Variabel, je nach Kamera		
B/Sek. (bis zu) bei D1-Auflösung	Basismodell	400	400	200
B/Sek. (bis zu) bei D1-Auflösung	Plus-Modell	800	400	200
Audio (von unterstützten Kameras)		16	16	8
Intensive Aufzeichnung		Unterstützung auf HCX-Netzwerkcameras		
USB 2.0-Anschlüsse		7	7	7



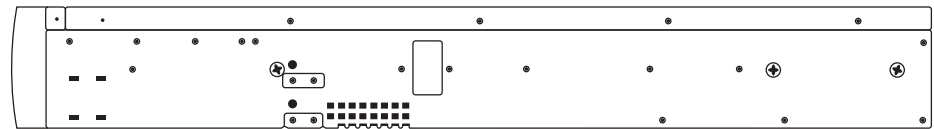
Frontblende



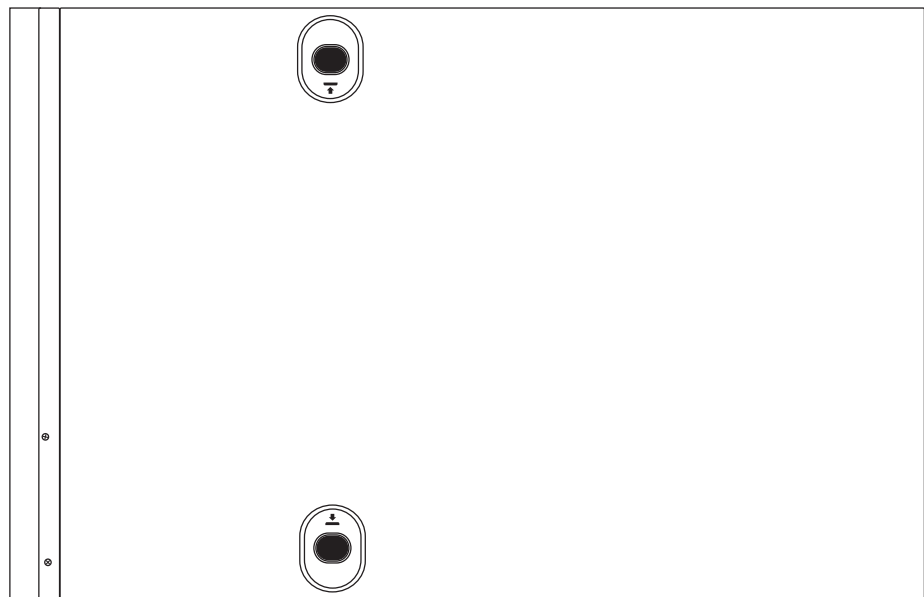
Frontansicht



Rückansicht



Seitenansicht



Draufsicht



Honeywell IP-Kameras

- HCD5MIHX
- HD4MDIHX
- HCD554IPX
- HD3MDIPX
- HD3MDIHX
- ACUIX™ IP
- HNVE1 (Netzwerk-Encoder)

Weitere unterstützte IP-Kameras

Bitte kontaktieren Sie unseren Vertriebs-
aussendienst bezüglich einer Liste von
Fusion IV unterstützter IP-Kameras.

- 1
- 2
- 3
- 4
- 5
- 6
- 7
- 8
- 9
- 10
- 11
- 12
- 13
- 14
- 15
- 16
- 17
- 18
- 19
- 20
- 21
- 22
- 23

8-Kanal Fusion IV NVR 200 B/Sek. für IP & Megapixel Kameras - Kompression in der Kamera

HF4N0824B500A  **Netzwerkrekorder 8-Kanal Fusion 200 B/Sek. bei D1 Auflösung**

8-Kanal, Fusion IV -NVR, D1, 500 GB HDD, DVD

HF4N0824B500N  **Netzwerkrekorder 8-Kanal Fusion 200 B/Sek. bei D1 Auflösung**

8-Kanal, Fusion IV -NVR, D1, 500 GB HDD, DVD.

HF4N0824B1T0A  **Netzwerkrekorder 8-Kanal Fusion 200 B/Sek. bei D1 Auflösung**

8-Kanal, Fusion IV -NVR, D1, 1 TB HDD, DVD.

HF4N0824B2T0A  **Netzwerkrekorder 8-Kanal Fusion 200 B/Sek. bei D1 Auflösung**

8-Kanal, Fusion IV -NVR, D1, 2 TB HDD, DVD.

HF4N0824B4T0A  **Netzwerkrekorder 8-Kanal Fusion 200 B/Sek. bei D1 Auflösung**

8-Kanal, Fusion IV -NVR, D1, 4 TB HDD, DVD.

HF4N0824B6T0A  **Netzwerkrekorder 8-Kanal Fusion 200 B/Sek. bei D1 Auflösung**

8-Kanal, Fusion IV -NVR, D1, 6 TB HDD, DVD.

HF4N0824B8T0A  **Netzwerkrekorder 8-Kanal Fusion 200 B/Sek. bei D1 Auflösung**

8-Kanal, Fusion IV -NVR, D1, 8 TB HDD, DVD.

HF4N0824B12T0A  **Netzwerkrekorder 8-Kanal Fusion 200 B/Sek. bei D1 Auflösung**

8-Kanal, Fusion IV -NVR, D1, 12 TB HDD, DVD.



Der Buchstabe "N" am Ende der Artikelnummer bedeutet, dass werkseitig kein Zubehör installiert ist. Der Buchstabe "A" am Ende der Artikelnummer bedeutet, dass werkseitig Zubehör installiert ist. Werkseitig installiertes Zubehör **muss** gleichzeitig mit dem NVR bestellt werden.



HFRVS und HFVMS Software, Tastatur, Maus, Halterungen und CD-RW, Audio In, Netzwerk-anbindung, Druckeranschluss, USB-Anschlüsse, Tastatur und Maus für PS2 Anschlüsse, RS-485/232 Anschlüsse.

Integrierte Geräte:

DVD-RW und 7 USB 2.0-Anschlüsse.

16-Kanal Fusion IV NVR 400 B/Sek. für IP & Megapixel Kameras - Kompression in der Kamera**HF4N1648B500A**  **Netzwerkrekorder 16-Kanal Fusion 400 B/Sek. bei D1 Auflösung**

16-Kanal, Fusion IV -NVR, D1, 500 GB HDD, DVD.

HF4N1648B500N  **Netzwerkrekorder 16-Kanal Fusion 400 B/Sek. bei D1 Auflösung**

16-Kanal, Fusion IV -NVR, D1, 500 GB HDD, DVD.

HF4N1648B1T0A  **Netzwerkrekorder 16-Kanal Fusion 400 B/Sek. bei D1 Auflösung**

16-Kanal, Fusion IV -NVR, D1, 1 TB HDD, DVD.

HF4N1648B2T0A  **Netzwerkrekorder 16-Kanal Fusion 400 B/Sek. bei D1 Auflösung**

16-Kanal, Fusion IV -NVR, D1, 2 TB HDD, DVD.

HF4N1648B4T0A  **Netzwerkrekorder 16-Kanal Fusion 400 B/Sek. bei D1 Auflösung**

16-Kanal, Fusion IV -NVR, D1, 4 TB HDD, DVD.

HF4N1648B6T0A  **Netzwerkrekorder 16-Kanal Fusion 400 B/Sek. bei D1 Auflösung**

16-Kanal, Fusion IV -NVR, D1, 6 TB HDD, DVD.

HF4N1648B8T0A  **Netzwerkrekorder 16-Kanal Fusion 400 B/Sek. bei D1 Auflösung**

16-Kanal, Fusion IV -NVR, D1, 8 TB HDD, DVD.

HF4N1648B12T0A  **Netzwerkrekorder 16-Kanal Fusion 400 B/Sek. bei D1 Auflösung**

16-Kanal, Fusion IV -NVR, D1, 12 TB HDD, DVD.



Der Buchstabe "N" am Ende der Artikelnummer bedeutet, dass werkseitig kein Zubehör installiert ist. Der Buchstabe "A" am Ende der Artikelnummer bedeutet, dass werkseitig Zubehör installiert ist. Werkseitig installiertes Zubehör **muss** gleichzeitig mit dem NVR bestellt werden.



HFRVS und HFVMS Software, Tastatur, Maus, Halterungen und CD-RW, Audio In, Netzwerk-anbindung, Druckeranschluss, USB-Anschlüsse, Tastatur und Maus für PS2 Anschlüsse, RS-485/232 Anschlüsse.

Integrierte Geräte:
DVD-RW und 7 USB 2.0-Anschlüsse.

16-Kanal Fusion IV NVR 400 B/Sek. für IP & Megapixel Kameras - Kompression in der Kamera

HF4N1648P500A  **Netzwerkrekorder 16-Kanal Fusion 400 B/Sek. bei D1 Auflösung**

16-Kanal, Fusion IV -NVR, D1, 500 GB HDD, DVD, Hardware upgrade.

HF4N1648P500N  **Netzwerkrekorder 16-Kanal Fusion 400 B/Sek. bei D1 Auflösung**

16-Kanal, Fusion IV -NVR, D1, 500 GB HDD, DVD, Hardware upgrade.

HF4N1648P1T0A  **Netzwerkrekorder 16-Kanal Fusion 400 B/Sek. bei D1 Auflösung**

16-Kanal, Fusion IV -NVR, D1, 1 TB HDD, DVD, Hardware upgrade.

HF4N1648P2T0A  **Netzwerkrekorder 16-Kanal Fusion 400 B/Sek. bei D1 Auflösung**

16-Kanal, Fusion IV -NVR, D1, 2 TB HDD, DVD, Hardware upgrade.

HF4N1648P4T0A  **Netzwerkrekorder 16-Kanal Fusion 400 B/Sek. bei D1 Auflösung**

16-Kanal, Fusion IV -NVR, D1, 4 TB HDD, DVD, Hardware upgrade.

HF4N1648P6T0A  **Netzwerkrekorder 16-Kanal Fusion 400 B/Sek. bei D1 Auflösung**

16-Kanal, Fusion IV -NVR, D1, 6 TB HDD, DVD, Hardware upgrade.

HF4N1648P8T0A  **Netzwerkrekorder 16-Kanal Fusion 400 B/Sek. bei D1 Auflösung**

16-Kanal, Fusion IV -NVR, D1, 8 TB HDD, DVD, Hardware upgrade.

HF4N1648P12T0A  **Netzwerkrekorder 16-Kanal Fusion 400 B/Sek. bei D1 Auflösung**

16-Kanal, Fusion IV -NVR, D1, 12 TB HDD, DVD, Hardware upgrade.



Der Buchstabe "N" am Ende der Artikelnummer bedeutet, dass werkseitig kein Zubehör installiert ist. Der Buchstabe "A" am Ende der Artikelnummer bedeutet, dass werkseitig Zubehör installiert ist. Werkseitig installiertes Zubehör **muß** gleichzeitig mit dem NVR bestellt werden.



HFRVS und HFVMS Software, Tastatur, Maus, Halterungen und CD-RW, Audio In, Netzwerk-anbindung, Druckeranschluss, USB-Anschlüsse, Tastatur und Maus für PS2 Anschlüsse, RS-485/232 Anschlüsse.

Integrierte Geräte:
DVD-RW und 7 USB 2.0-Anschlüsse.

32-Kanal Fusion IV NVR 400 B/Sek. für IP & Megapixel Kameras - Kompression in der Kamera**HF4N3248B500A**  **Netzwerkrekorder 32-Kanal Fusion 400 B/Sek. bei D1 Auflösung**

32-Kanal, Fusion IV -NVR, D1, 500 GB HDD, DVD.

HF4N3248B500N  **Netzwerkrekorder 32-Kanal Fusion 400 B/Sek. bei D1 Auflösung**

32-Kanal, Fusion IV -NVR, D1, 500 GB HDD, DVD.

HF4N3248B1T0A  **Netzwerkrekorder 32-Kanal Fusion 400 B/Sek. bei D1 Auflösung**

32-Kanal, Fusion IV -NVR, D1, 1 TB HDD, DVD.

HF4N3248B2T0A  **Netzwerkrekorder 32-Kanal Fusion 400 B/Sek. bei D1 Auflösung**

32-Kanal, Fusion IV -NVR, D1, 2 TB HDD, DVD.

HF4N3248B4T0A  **Netzwerkrekorder 32-Kanal Fusion 400 B/Sek. bei D1 Auflösung**

32-Kanal, Fusion IV -NVR, D1, 4 TB HDD, DVD.

HF4N3248B6T0A  **Netzwerkrekorder 32-Kanal Fusion 400 B/Sek. bei D1 Auflösung**

32-Kanal, Fusion IV -NVR, D1, 6 TB HDD, DVD.

HF4N3248B8T0A  **Netzwerkrekorder 32-Kanal Fusion 400 B/Sek. bei D1 Auflösung**

32-Kanal, Fusion IV -NVR, D1, 8 TB HDD, DVD.

HF4N3248B12T0A  **Netzwerkrekorder 32-Kanal Fusion 400 B/Sek. bei D1 Auflösung**

32-Kanal, Fusion IV -NVR, D1, 12 TB HDD, DVD.



Der Buchstabe "N" am Ende der Artikelnummer bedeutet, dass werkseitig kein Zubehör installiert ist. Der Buchstabe "A" am Ende der Artikelnummer bedeutet, dass werkseitig Zubehör installiert ist. Werkseitig installiertes Zubehör **muss** gleichzeitig mit dem NVR bestellt werden.



HFRVS und HFVMS Software, Tastatur, Maus, Halterungen und CD-RW, Audio In, Netzwerk-anbindung, Druckeranschluss, USB-Anschlüsse, Tastatur und Maus für PS2 Anschlüsse, RS-485/232 Anschlüsse.

Integrierte Geräte:
DVD-RW und 7 USB 2.0-Anschlüsse.

32-Kanal Fusion IV NVR 800 B/Sek. für IP & Megapixel Kameras - Kompression in der Kamera**HF4N3296P500A**  **Netzwerkrekorder 32-Kanal Fusion 800 B/Sek. bei D1 Auflösung**

32-Kanal, Fusion IV -NVR, D1, 500 GB HDD, DVD, Hardware upgrade.

HF4N3296P500N  **Netzwerkrekorder 32-Kanal Fusion 800 B/Sek. bei D1 Auflösung**

32-Kanal, Fusion IV -NVR, D1, 500 GB HDD, DVD, Hardware upgrade.

HF4N3296P1T0A  **Netzwerkrekorder 32-Kanal Fusion 800 B/Sek. bei D1 Auflösung**

32-Kanal, Fusion IV -NVR, D1, 1 TB HDD, DVD, Hardware upgrade.

HF4N3296P2T0A  **Netzwerkrekorder 32-Kanal Fusion 800 B/Sek. bei D1 Auflösung**

32-Kanal, Fusion IV -NVR, D1, 2 TB HDD, DVD, Hardware upgrade.

HF4N3296P4T0A  **Netzwerkrekorder 32-Kanal Fusion 800 B/Sek. bei D1 Auflösung**

32-Kanal, Fusion IV -NVR, D1, 4 TB HDD, DVD, Hardware upgrade.

HF4N3296P6T0A  **Netzwerkrekorder 32-Kanal Fusion 800 B/Sek. bei D1 Auflösung**

32-Kanal, Fusion IV -NVR, D1, 6 TB HDD, DVD, Hardware upgrade.

HF4N3296P8T0A  **Netzwerkrekorder 32-Kanal Fusion 800 B/Sek. bei D1 Auflösung**

32-Kanal, Fusion IV -NVR, D1, 8 TB HDD, DVD, Hardware upgrade.

HF4N3296P12T0A  **Netzwerkrekorder 32-Kanal Fusion 800 B/Sek. bei D1 Auflösung**

32-Kanal, Fusion IV -NVR, D1, 12 TB HDD, DVD, Hardware upgrade

HF4NVRB500N  **Netzwerkrekorder 32-Kanal Fusion 800 B/Sek. bei D1 Auflösung**

32-Kanal, Fusion IV -NVR Base ohne Lizenz.



Der Buchstabe "N" am Ende der Artikelnummer bedeutet, dass werkseitig kein Zubehör installiert ist. Der Buchstabe "A" am Ende der Artikelnummer bedeutet, dass werkseitig Zubehör installiert ist. Werkseitig installiertes Zubehör **muss** gleichzeitig mit dem NVR bestellt werden.



HFRVS und HFVMS Software, Tastatur, Maus, Halterungen und CD-RW, Audio In, Netzwerk-anbindung, Druckeranschluss, USB-Anschlüsse, Tastatur und Maus für PS2 Anschlüsse, RS-485/232 Anschlüsse.

Integrierte Geräte:
DVD-RW und 7 USB 2.0-Anschlüsse.

HF4HD500

**Fusion IV, 500 GB Upgrade Kit**

Fusion IV, 500GB Upgrade Kit, Festplattenträger für Montage vor Ort.

HF4HD1TB

**Fusion IV, 1 TB Upgrade Kit**

Fusion IV, 1TB Upgrade Kit, Festplattenträger für Montage vor Ort.

HF4HD2TB

**Fusion IV, 2 TB Upgrade Kit**

Fusion IV, 2TB Upgrade Kit, Festplattenträger für Montage vor Ort.

HF4HWUPGCPUF

**Fusion IV, HW Upgrade Kit**

Fusion IV, HW Upgrade Kit, Für Montage vor Ort.

HF4NVRUPGCPU

**Fusion IV -NVR, HW Upgrade Kit**

Fusion IV, NVR, HW Upgrade Kit (CPU&1GB Memory).

1

2

3

4

5

6

7

8

9

10

11

12

13

14

15

16

17

18

19

20

21

22

23

HF4R5



Fusion IV, Interne RAID5 Karte mindestens 3 Festplatten

HFDVR16AUDIO



Fusion IV, 16-Kanal-Audioeingangskarte

HFDVR32LOOP



Fusion IV, 16-Kanal-Durchschleif-Erweiterungsmodul

HF4VOUTM



Fusion IV, Analog 4-Kanal-Multiplex-TV-Ausgangskarte

HF4GBNIC



Fusion IV, GB Netzwerkkarte, zweite Ethernetschnittstelle

HFLICDATA



Fusion IV, 1 Lizenz für POS Datenanbindung



HFLICNVR1



Fusion IV, 1 Lizenz für IP Video



Max. 32 Kameras anschließbar (analog und IP).

HFLICNVR4



Fusion IV, 4 Lizenzen für IP Video, Ausbau Fusion IV bis zu 4 IP Kanäle



Ausbau Fusion IV bis zu 4 IP Kanäle.



Max. 32 Kameras anschließbar (analog und IP).

HFLICNVR8



Fusion IV, 8 Lizenzen für IP Video



Fusion IV, 8 Lizenzen für IP Video, Ausbau Fusion IV bis zu 4 IP Kanäle.



Max. 32 Kameras anschließbar (analog und IP).

HFLICNVR16



Fusion IV, 16 Lizenzen für IP Video, Ausbau Fusion IV bis zu 16 IP Kanäle



Ausbau Fusion IV bis zu 16 IP Kanäle.

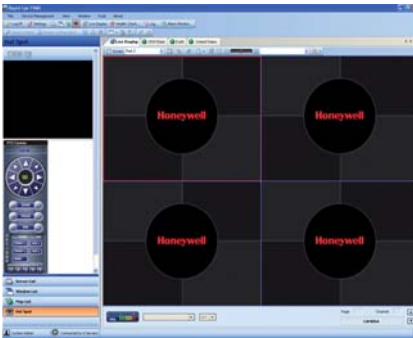


Max. 32 Kameras anschließbar (analog und IP).

HFVMS



Fusion IV Video Management Software



Die Verwaltung und Überwachung mehrerer Fusion- und HRDP-Rekorder ist jetzt einfacher denn je. Die HFVMS-Management-Software ist ein leistungsstarkes Management-Softwareprodukt für mehrere Standorte, mit dessen Hilfe Sie das gesamte Potenzial Ihrer Fusion- und HRDP-Rekorder nutzen können. Die HFVMS-Software ermöglicht Ihnen, mehrere Rekorder von einem einzigen PC Arbeitsplatz aus zu steuern.

Mit der HFVMS-Management-Software erhalten Sie die vollständige Kontrolle. Funktionen zum Importieren von Karten, zur Überwachung von Livevideo-Inhalten und Alarmen, zum Exportieren gespeicherter Videoinhalte und zur Benutzerverwaltung machen die HFVMS-Management-Software zu einem unverzichtbaren Softwareprodukt.

Die HFVMS-Software ist im Wesentlichen eine Management-Software und übernimmt zwei voneinander getrennte Funktionen. Das Konfigurationsmanagement ermöglicht die Steuerung von Aufzeichnungszeitplänen, die Benutzerverwaltung, die Steuerung von Bildlaufzeiten, Video-Backups und vieles mehr. Die andere Funktion der HFVMS-Management-Software besteht in der Überwachung. Mit der HFVMS-Monitoring-Software können Benutzer Videoinhalte überwachen, Video- und Audioinhalte sowie Karten aufzeichnen und vieles mehr.

Leistungsmerkmale

- Fernüberwachung von Video, Audio und Alarmen
- Zugriff auf und Export von aufgezeichneten Videodaten
- Erstellen beliebig vieler individueller Benutzerkonten
- Erstellen von Zeitplänen für Fern-Backups
- Erstellen benutzerdefinierter Livekamera-Ansichten
- Fernkonfiguration mehrerer Rekorder
- Aktualisierungen der Rekordersoftware
- Verbindung mit mehreren Fusion- oder HRDP-Rekordern gleichzeitig
- Unterstützung von digitalen Signaturen von exportierten Videoinhalten
- Export von Videoinhalten im AVI- oder JPEG-Format
- Alarm bei Verlust des Videosignals
- Optische Alarme in den entsprechenden Lageplänen
- Kompatibel mit Microsoft Windows® 7, Vista und XP
- Umschalten zwischen Livebildschirmen mit Quick-View-Registerkarten
- Zugriff auf Menüs zur Rekorderkonfiguration
- Informationen über Notfallkontakte für jeden Rekorder
- Verbindung mit mehreren Fusion- oder HRDP-Rekordern gleichzeitig
- Kamerasteuerung mit PTZ-Funktionen
- Import/Export von HFVMS-Einstellungen
- Digitalzoom-Hotspot-Vergrößerung
- Automatische Speicherung von Benutzereinstellungen
- Gleichzeitiges Durchsuchen mehrerer Rekorder
- Auf Benutzerverwaltung basierendes
- 2-Wege-Live-Audio
- Abspielen von Audioinhalten im Suchmodus
- Datensicherung in proprietärem Format
- Unterstützung mehrerer Monitore (bis zu 4)
- Aktivierung von Steuerausgängen an einzelnen Rekordern
- Schnelle Einrichtung und Hinzufügung mehrerer Benutzer
- Statusprüfung
- Virtual-Matrix-Fähigkeit

HNVE1



1 Kanal Netzwerkencoder



Der HNVE1 Einzelkanal Encoder ist ein hochauflösender, digitaler Netzwerk-Echtzeit-Videoencoder für die Auf- bzw. Umrüstung vorhandener analoger Videosysteme zu einer vernetzten IP-Videolösung.

Der HNVE1 konvertiert ein analoges Videosignal in ein digitales Format und sendet die Daten zur weiteren Verarbeitung an einen DVR oder NVR. Der HNVE1 unterstützt außerdem Signale von Fix- und von PTZ-Kameras. Das Videosignal wird im digitalen MPEG-4-Format kodiert. Zu den konfigurierbaren Funktionen des Encoders zählen Bildrate, Auflösung und Kompressionsstufen. Die dynamische Konfiguration ermöglicht eine bestmögliche Anpassung an jede Systemanforderung.

Leistungsmerkmale

- Einkanal-Netzwerkencoder
- Unterstützung für NTSC- oder PAL-Videoquellen
- Echtzeit-Kodierung 25 B/Sek. (PAL) bei 4CIF
- Unterstützung für MPEG-4
- PTZ-Kamerasteuerung
- 2-Wege-Audio
- Ein Alarmeinang, ein Alarmausgang
- BNC Durchschleifeingang
- Integrierter Webserver zur Konfiguration
- Unterstützung statischer und DHCP-IP-Adressen
- PoE-Gerät (entsprechend 802.3af)

Anwendungsbereiche

Der HNVE1 stellt eine kostengünstige Möglichkeit dar, vorhandene Investitionen in eine analoge Videoausrüstung zu nutzen und gleichzeitig ein umfassendes Video-Überwachungssystem zu einer vernetzten IP-Lösung auszubauen. Im Fall neuer Videoinstallationen ist es möglich, vernetzte Videosysteme mit vom Benutzer ausgewählten analogen Kameras auszustatten, die den Anforderungen an die Leistung der Anwendung entsprechen.

Technische Daten

Betrieb

Videostandard	PAL
Videoformat	4CIF: 704 x 576; 2CIF: 704 x 288; CIF: 352 x 288
Videoeingang	1.0 Vss @ 75 Ohm
Videoeingang (durchgeschliffen)	1.0 Vss @ 75 Ohm
Videokompression	MPEG-4; Bitratenpriorität; Qualitätspriorität
Bilder pro Sekunde	1-25
GOP-Größe	1-100 (Standard 30)
Netzwerkfähigkeit	10/100 Base-T Ethernet; RJ-45-Schnittstelle; Statische und DHCP-IP-Adresszuordnung
Serielle Anschlüsse	RS485, 2-adrige PTZ-Kommunikation
PTZ-Protokoll-Unterstützung	Pelco P, Pelco D, Diamond, IntelliBus™, VCL, MAXPRO-Net Presets, Preset Tour, Mimic Tour
Konfiguration von Netzwerkvorrichtungen	Über browserbasierte (Internet Explorer) Active X-Steuerung
Geräteerkennung	IP Utility im Lieferumfang
Aufrüstung für Geräte-Firmware	Support für Firmware-Aktualisierungen mittels IP Utility

Elektrik

ext. Spannungsversorgung	100 - 240 V AC / 50-60 Hz
Stromoptionen	12 V DC und PoE
Stromverbrauch	0,5 A @ 12 V DC, entsprechend POE 802.3 af

Audio

Kompression	Lineare PCM
Quantisierung	8 bit
SNR Signal Rausch Verhältnis	55 dB

Abmessungen

Gehäuse (B x H x T)	108 x 44,5 x 140 mm
Gewicht	0.99 kg
Paketabmessungen (B x H x T)	152,4 x 114,3 x 177,8 mm
Anschlüsse	PTZ-Steuerung RS485; Audioeingang/Audioausgang; Alarmeinang/Alarmausgang; BNC-Videoeingang/ BNC-Videoausgang; RJ-45 Ethernet; Netzgerät

Videoanalyse

Benachrichtigungen bei Videounschärfen Kamerablenden
Änderungen des Sichtfelds der Kamera
1 Alarmeinang; 1 Alarmausgang

Alarmer

Bestimmungen

Emissionen	FCC Teil 15
Störfestigkeit	CE EN 55022, EN 55024, EN 60950
RoHS	RoHS-Verordnung 2002/95/EC

Umgebungsbedingungen

Betriebstemperatur	0°C ~ 45°C
Relative Luftfeuchtigkeit	93%

Leistungsmerkmale

- Unterstützt Honeywell IP-Kameras der EQUIP®-Serie
- System mit i-LIDS®-Zulassung als primäres Erkennungssystem für Meldeanwendungen sowie ereignisbasiertes Aufzeichnungssystem in so genannten „sterilen“ Pufferzonen.
- Bedienoberflächen in Englisch, Französisch, Spanisch, Italienisch, Niederländisch und Deutsch verfügbar.
- Szenenanalysen und Alarmer in Echtzeit ausgehend von benutzerdefinierbaren Regeln
- Umfangreiche Palette an erkennbaren Ereignissen und Vorgängen für eine Vielzahl an Systemanforderungen
- Präzise Anwendungen für den Innen- und Außenbereich mit patentierter Technologie für weniger Falschalarme
- Leistungsstarke Software, wodurch weniger PC-Hardware erforderlich ist
- Effektive Funktionen zur lokalen oder entfernten Konfiguration
- Leistungsstarke Suchtools für das sofortige Abrufen von Vorfällen
- Alarmbenachrichtigung über Sprache, visuelle Anzeige, Relaisausgänge, E-Mail oder Mobiltelefon



Imagery Library for Intelligent Detection Systems

Die Produktreihe zur **Videoanalyse Active Alert™** von Honeywell stellt erweiterte Sicherheits- und Überwachungslösungen bereit, bei denen Videomaterial automatisch auf Personen, Fahrzeuge oder Objekte und deren Verhalten innerhalb eines bestimmten Kamerafelds überprüft wird. **Active Alert™** löst, ausgehend von benutzerdefinierten Regeln, Alarmer in Echtzeit aus, so dass ungewöhnliche oder verdächtige Vorgänge ohne die ständige Kontrolle durch Überwachungspersonal erkannt werden. Diese leistungsstarke Funktion ist rund um die Uhr im Einsatz und optimiert Systeme mit und ohne personeller Überwachung. Hierdurch müssen weniger Videodaten überprüft werden, und es wird für Videosysteme jeder Größenordnung ein hoher Überwachungsstand erreicht.

Die leistungsstarke **Active Alert™-Software** ist in der Lage, das Verhalten von bis zu 20 Objekten pro Kamerafeld im Innen- wie im Außenbereich zu überwachen und zu analysieren. Die Lösungsreihe beinhaltet die Pakete **'Base'**, **'Standard'** und **'Premium'** sowie die Optionen **'Personenzähler'** und **'Smart Impressions®'**. Hiermit wird jeweils eine unterschiedliche Reihe von Vorgängen erkannt.

Produktpakete können beliebig auf einem einzelnen Server gemischt werden. So kann der Benutzer jeder Kamera ein Produktpaket zuordnen und die Funktionen aktivieren, die für die jeweilige Kamera benötigt werden. Dadurch kann der Benutzer flexibel eine Kombination von Produktpaketen für jeden Analyse-Server auswählen und stellt damit sicher, dass die Einsatzanforderungen des Endkunden optimal erfüllt werden.

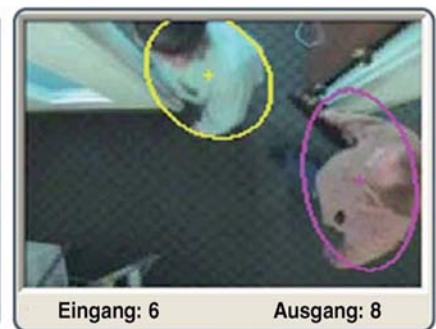
Anwendungsbereiche

Die Videoanalyse-Produktpalette ist eine ideale Lösung, wenn Objekte effizienter geschützt oder der Einsatz von Personalressourcen optimiert werden soll. **Active Alert™** kann als Standalone-Lösung oder zusammen mit einem kompatiblen Aufzeichnungssystem mit lokalen und Remote-Management-Funktionen verwendet werden. Die Bedienoberfläche ist unabhängig von der Systemgröße intuitiv, benutzer- und wartungsfreundlich gestaltet. Leistungsstarke Tools zur Datensuche ermöglichen äußerst schnellen Zugriff auf Ereignisse und Alarmer.

Typische Anwendungen sind der Perimeterschutz im Außenbereich, die Überwachung zugangsbeschränkter Bereiche und das Erkennen von Vorgängen, aus denen sich möglicherweise gefährliche oder unzulässige Situationen ergeben.



Überwachung von Detektionszonen



Zählen von Personen



Verkehrsüberwachung



Stehen gelassenes Gepäck

1
2
3
4
5
6
7
8
9
10
11
12
13
14
15
16
17
18
19
20
21
22
23

Übersicht

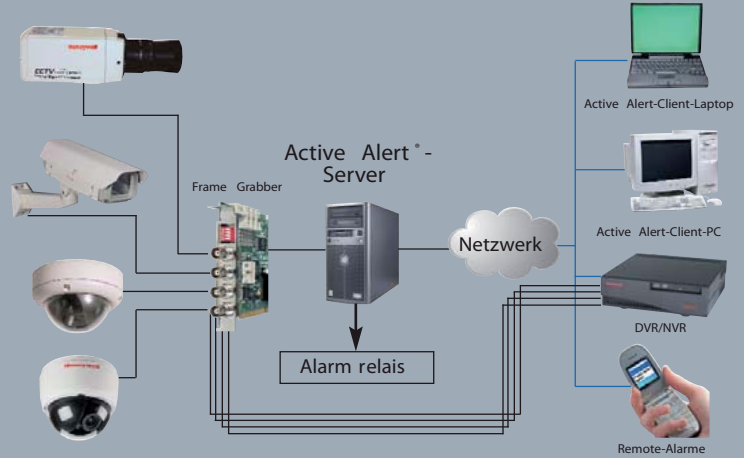
	Active Alert Base	Active Alert Standard	Active Alert Premium
Personenbezogene Ereignisse			
Person ist in beschränkte Zone eingedrungen Person entered restricted area	X	X	X
Person hat beschränkte Zone verlassen	X	X	X
Person hält sich in beschränkter Zone auf		X	X
Person bewegt sich in falsche Richtung	X	X	X
Person bewegt sich nicht mehr in falsche Richtung	X	X	X
Person an Sperrlinie		X	X
Person ist in Pufferzone eingedrungen		X	X
Person beginnt zu laufen			X
Person hört auf zu laufen			X
Menschenansammlung		X	X
Passanten		X	X
Person überschreitet Auslöseschleife	X	X	X
Person läuft in falsche Richtung			X
FAHRZEUGBEZOGENE EREIGNISSE			
Fahrzeug bewegt sich in falsche Richtung	X	X	X
Fahrzeug bewegt sich nicht mehr in falsche Richtung	X	X	X
Fahrzeug ist in beschränkte Zone eingedrungen	X	X	X
Fahrzeug in beschränkter Zone abgestellt		X	X
Fahrzeug ist in Pufferzone eingedrungen	X	X	X
Geschwindigkeitsübertretung			X
Unerlaubtes Wendemanöver		X	X
Fahrzeug auf Behindertenparkplatz abgestellt		X	X
Fahrzeug hat die Straße verlassen		X	X
Fahrzeug benötigt Hilfe		X	X
Fahrzeug hat beschränkte Zone verlassen	X	X	X
Fahrzeug überfährt Auslöseschleife	X	X	X
VIDEO-/KAMERABEZOGENE EREIGNISSE			
Videosignal unterbrochen	X	X	X
Videosignal wiederhergestellt	X	X	X
Kamera-Sabotageerkennung	X	X	X
ZÄHLVORGÄNGE			
Zählung eintretender Person		X	X
Zählung gehender Person		X	X
Fahrzeug fährt auf Parkplatz		X	X
Fahrzeug verlässt Parkplatz		X	X
Fahrzeug auf Fahrspur gezählt			X
PREMIUM-EREIGNISSE			
Unbeaufsichtigtes Objekt zurückgelassen			X
Objekt entfernt			X
Möglicher Diebstahl			X

System Diagramm

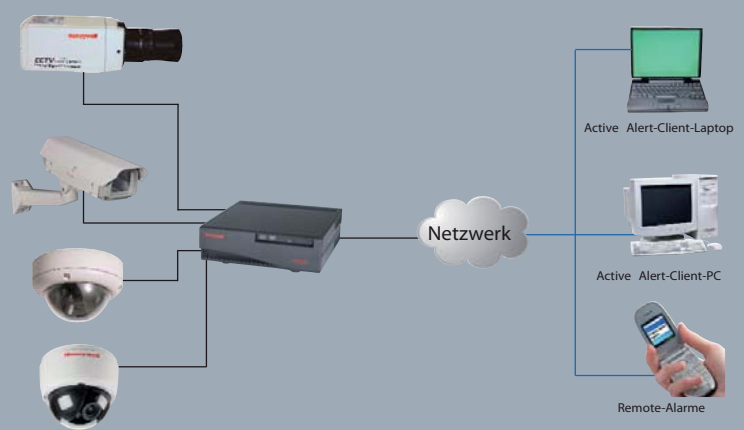
Die Honeywell Client-Software stellt leistungsstarke Werkzeuge für die Videoanalyse-Familie zur Verfügung:

- Benutzerverwaltung: Legt unterschiedliche Zugriffsebenen für Bedienpersonen, Sicherheitsbeauftragte und Administratoren fest.
- Konfigurationswerkzeug: Stellt vollständige Werkzeugsets zum Konfigurieren von Zonen und Ereignissen pro individuellem Kanal zur Verfügung.
- Alarmstation: Empfängt Alarmsignale in Echtzeit von mehreren Standorten und ermöglicht das sofortige Anzeigen der Alarme.
- Suchen und Abrufen: Zusätzliche Bereitstellung einer leistungsstarken Auswertemöglichkeit von einem beliebigen remoten Standort.

Serverbasiertes Systemdiagramm



DVR-basiertes Systemdiagramm



Systemvoraussetzungen

Empfohlene minimale Systemvoraussetzungen für Active Alert und Smart Impressions

Komponente	4-Kanal-PC	8-Kanal-PC	16-Kanal-PC	24-Kanal-PC
Betriebssystem	Windows® XP Professional mit Service Pack 2 oder Windows Server 2003 Standard	Windows® XP Professional mit Service Pack 2 oder Windows Server 2003 Standard	Windows® XP Professional mit Service Pack 2 oder Windows Server 2003 R2 Standard	Windows® XP Professional mit Service Pack 2 oder Windows Server 2003 R2 Standard
Prozessor	Intel® Pentium® 4 (3,0 GHz oder höher) oder vergleichbar	Empfohlen: Intel Core 2 Duo E7300 (2,66 GHz oder höher) oder vergleichbar Minimum: Dual-Core Intel Pentium D 935 (3,2 GHz oder höher) oder vergleichbar	Empfohlen: Intel® Xeon® E5504 (2,0 GHz oder höher) oder vergleichbar Minimum: 2 x Dual-Core Intel® Xeon® 5140 (2,33 GHz oder höher)	Empfohlen: Intel® Xeon® E5530 (2,4 GHz oder höher) oder vergleichbar Minimum: Quad-Core Intel® Xeon® X5450 (3,0 GHz oder höher) oder vergleichbar
RAM	512 MB oder höher	1 GB oder höher	2 GB oder höher	2 GB oder höher
Festplattenspeicher	80 GB (zur 60-tägigen Speicherung von Metadaten)	160 GB (zur 60-tägigen Speicherung von Metadaten)	400 GB (zur 60-tägigen Speicherung von Metadaten)	500 GB (zur 60-tägigen Speicherung von Metadaten)
Videoadapter	Grafikkarte mit 16 MB Speicher	Grafikkarte mit 16 MB Speicher	Grafikkarte mit 16 MB Speicher	Grafikkarte mit 16 MB Speicher
Netzwerkanschluss	100/1000 Ethernet	100/1000 Ethernet	100/1000 Ethernet	100/1000 Ethernet
Für analogen Videoeingang	Ein Pico Alert™ Compact Framegrabber mit 1 Spiderkabel (empfohlen)	Ein Pico Alert™ Compact Framegrabber PCI oder PCIe	Zwei Pico Alert™ Compact Framegrabber PCI oder PCIe	Drei Pico Alert™ Compact Framegrabber PCI oder PCIe

HAAB

Videoanalyse "Base" Zusatzlizenz



Active Alert™ Base (Zusatzlizenz für 1 Kanal).

HAAS

Videoanalyse "Standard" Zusatzlizenz



Active Alert™ Standard (Zusatzlizenz für 1 Kanal).

HAAP

Videoanalyse "Premium" Zusatzlizenz



Active Alert™ Premium (Zusatzlizenz für 1 Kanal).

Leistungsmerkmale

Personenaktivitäten:

Durch Zählerangaben und Berichte zur Anzahl der Personen, die in eine Zielzone eintreten oder diese verlassen, sowie durch die Ermittlung der Aufenthaltzeit in einer Zone gewinnen Manager wichtige Informationen im Zusammenhang mit den Verkaufszahlen sowie zu möglichen betrieblichen Verbesserungen.

Die von **Smart Impressions®** bereitgestellten Daten sind auch ein wichtiger Bestandteil bei der Beurteilung der Effektivität von Merchandising, Werbung, Verkaufaktionen oder Änderungen bei Verkaufsstellen und Standortwechseln.

Durch die Kombination der Smart Impressions-Daten mit weiteren betrieblichen Informationen können folgende Aufgaben präzise ausgeführt werden:

- Steigerung des Kundendienstes bei starken Verkaufsphasen
- Kostenreduzierung bei schwachen Verkaufsphasen
- Ermittlung der Effektivität von Werbeausgaben und Verkaufskampagnen
- Ermittlung der Effektivität von Merchandising, Warenauslagen, Änderungen bei Verkaufsstellen und Standortwechseln
- Förderung der persönlichen Verantwortlichkeit

Fahrzeugaktivitäten:

Mit der Funktion zum Zählen von Fahrzeugen erweitert **Smart Impressions®** die Analyse von Verkehrs- und Parksituationen um eine neue Dimension. Hierzu zählen die Untersuchung von Struktur, Sicherheit und Möglichkeiten zur Umsatzsteigerung sowie die Erkennung von Problemen und Mängeln. Die Fahrzeugzählung vermittelt ein Verständnis von den Bedingungen und dem Wachstum des Verkehrs und ermöglicht die Planung langfristiger Straßenarbeiten und der Erneuerung der Straßendecke. Es werden die erforderlichen Daten für folgende Bereiche bereitgestellt:

- Analyse der Straßengeometrie
- Planung von Straßenarbeiten und Maßnahmen zur Instandhaltung
- Umsatzbewertung
- Festlegung und Entwurf von Verkehrsrouten
- Ampelkoordination
- Unterlassungskontrolle
- Entwicklung von Kontroll- und Sicherheitssystemen

Die Software zur Videoanalyse **Smart Impressions®** von Honeywell stellt die Daten zur Bewegungsverfolgung von Personen und Fahrzeugen bereit, wodurch Endbenutzer einen besseren Einblick in die betrieblichen Vorgänge erhalten.

In Echtzeit werden Zählerdaten zu Personen und Fahrzeugen bereitgestellt, die in ein Kamerafeld eintreten oder dieses verlassen. Mithilfe zweier innovativer Analysealgorithmen kann nachverfolgt werden, wenn Personen in eine Zielzone eintreten und wie lange sie sich in dieser aufhalten. Diese Daten vermitteln Unternehmen wichtige Informationen zur Struktur, Umsetzung und Effizienz betrieblicher Vorgänge.

Smart Impressions® ist eine leistungsstarke Software, mit der Vorgänge im Innen- und Außenbereich rund um die Uhr präzise überwacht werden können. Durch die Konfiguration benutzerdefinierter Berichte lassen sich statistische Analysen zu Mustern des Personen- und Fahrzeugverkehrs erstellen. Auch die Bilder dieser Personen oder Fahrzeuge können mit der Software sofort abgerufen werden. Dank dieser Innovation geht die Videoüberwachung über eine bloße Sicherheitsanwendung hinaus und stellt wertvolle unternehmensbezogene Daten und Erkenntnisse bereit, die andernfalls nicht in vollem Umfang genutzt werden könnten. Die Software kann als eigenständige Lösung oder gemeinsam mit einem kompatiblen Aufzeichnungssystem mit Funktionen zur lokalen und entfernten Verwaltung verwendet werden. Die Benutzeroberfläche der Software ist intuitiv, benutzerfreundlich und leicht zu verwalten, und das unabhängig von der Systemgröße.

Die von der Software zur Videoanalyse Smart Impressions bereitgestellten Daten schaffen für Endbenutzer einen besseren Einblick in die betrieblichen Vorgänge und zeigen Möglichkeiten zur Umsatzsteigerung.



Kameras:
Verfolgung des Kundenverhaltens



Kamera:
PKW Zählung

Anwendungsbeispiele

Merkmale:

- Möglichkeit zum Zählen von Personen und Fahrzeugen
- Zielzonen für Personen oder Fahrzeuge, die in eine Zone eintreten und sich in dieser aufhalten
- Szenenanalysen und Zählerdaten in Echtzeit ausgehend von benutzerdefinierbaren Regeln
- Präzise Anwendungen für den Innen- und Außenbereich mit patentierter Technologie für weniger Falschalarme
- Leistungsstarke benutzerdefinierte Berichte zur Vornahme statistischer Analysen des Personen- oder Fahrzeugverkehrs
- Leistungsstarke Software, wodurch weniger PC-Hardware erforderlich ist
- Effektive Funktionen zur lokalen oder entfernten Konfiguration

HASI



Videoanalyse Bewegungsverfolgung - Zusatzlizenz



Analytics Smart Impressions® (Zusatzlizenz für 1 Kanal).



Leistungsmerkmale

Die kosten- und zeiteffektivste Maßnahme zur Steigerung des Gesamtumsatzes besteht darin, starke Verkaufsphasen zu erkennen und Mitarbeiter entsprechend einzusetzen. People Counter stellt Unternehmen Daten zur Verfügung, mit denen der Umsatz gesteigert und effektivere Planungen ermöglicht werden. Dazu werden Berichte zu folgenden Ereignissen erstellt:

Zählereignisse:

- Personenzugang gezählt
- Personenausgang gezählt

Video-/Kameraereignisse:

- Videosignal verloren gegangen
- Videosignal wiederhergestellt

Merkmale:

- Durch die richtungsspezifische Zählung können Benutzer Personen zählen, die in einen Bereich eintreten oder diesen verlassen
- Präzise Anwendungen für den Innen- und Außenbereich mit patentierter Technologie für weniger falsche Alarme
- Leistungsstarke benutzerdefinierte Berichte zur Vornahme statistischer Analysen des Personenverkehrs
- Leistungsstarke Software, wodurch weniger PC-Hardware erforderlich ist
- Effektive Funktionen zur lokalen oder entfernten Konfiguration

Die von **'Personenzähler' (People Counter)** bereitgestellten Daten schaffen für Endbenutzer einen besseren Einblick in die betrieblichen Vorgänge und zeigen Möglichkeiten zur Umsatzoptimierung. Durch Zählerangaben und Berichte zur Anzahl der Personen, die in eine bestimmte Zone eintreten oder diese verlassen, gewinnen Manager wichtige Informationen im Zusammenhang mit den Verkaufszahlen sowie zu möglichen Verbesserungen.

Die von **'Personenzähler' (People Counter)** bereitgestellten Daten sind ein wichtiger Bestandteil bei der Ermittlung der Verkaufszahlen. Informationen zu Transaktionen, Verkauf und Mitarbeitern lassen sich nur wirklich unterbrechen, indem der Gleichung Informationen zum Personenverkehr hinzugefügt werden. Durch die Kombination von Verkehrsdaten mit weiteren betrieblichen Informationen können Endbenutzer bei starken Verkaufsphasen den Kundendienst steigern, bei schwachen Verkaufsphasen Kosten reduzieren und die Effektivität von Werbeausgaben und Verkaufskampagnen ermitteln.

'Personenzähler' (People Counter) ist die ideale Lösung zur automatisierten Erfassung von Daten in Bezug auf Personen, die in einen Bereich eintreten und diesen verlassen, was für eine Vielzahl von Anwendungen nützlich ist. Dank dieser Innovation geht die Videoüberwachung über eine bloße Sicherheitsanwendung hinaus und stellt wertvolle unternehmensbezogene Daten bereit, die andernfalls nicht in vollem Umfang genutzt werden könnten. **'Personenzähler' (People Counter)** kann als eigenständige Lösung oder gemeinsam mit einem kompatiblen Aufzeichnungssystem mit Funktionen zur lokalen und entfernten Verwaltung verwendet werden.

Die intuitive Benutzeroberfläche ist benutzerfreundlich und leicht zu verwalten, und das unabhängig von der Systemgröße.

HAAC



Personenzähler - Zusatzlizenz



Analytics Personenzähler (Zusatzlizenz für 1 Kanal).

Software Dongle und CD

HASWCD  Software CD

Zubehör

100-00504  Schnittstellenkarte - 8 Eingänge

8 USB-basierte Form C-Relais und 8 Netzspannungseingänge.

100-00473  Schnittstellenkarte - 24 Ausgänge

24 USB-basierte Form C-Relais, Kontaktausgänge 6A Max. 1 pro Analyseserver mit mehr als 8 Kanälen.

HACARDPAC2  Euresys Pico Alert Compact Framgrabber

HACARDCAB8  8 Port Spiderkabel für Framgrabber, Karte HACARDPAC2

Euresys 8-Port-Spiderkabel für Pico Alert Compact-Karte.

PCs

HA8SRVR3X  Dell Poweredge Server für 8 Kanäle

Dell 1U-Server für die Rackmontage für 8 Kanäle, Dell Poweredge, Platz für 2 PCI-Karten HACARDPAC2 (nicht enthalten).

HA8SRVRT3X  Dell Precision Server für 8 Kanäle

Dell Precision Minitower-Server für 8 Kanäle, Platz für 2 PCI-Karten HACARDPAC2 (nicht enthalten).

HA16SRVR3X  Dell Poweredge Server für 16 Kanäle

Dell 1U-Server für die Rackmontage für 16 Kanäle, Dell Poweredge, Platz für 2 PCI-Karten HACARDPAC2 (nicht enthalten).

HA16SRVRT3X  Dell Precision Server für 16 Kanäle

Dell Precision Minitower-Server mit 16 Kanäle, Platz für 2 PCI-Karten HACARDPAC2 (nicht enthalten).

HA24SRVR3X  Dell Poweredge Server für 24 Kanäle

Dell 2U-Server für die Rackmontage für 24 Kanäle, Dell Poweredge, Platz für 3 PCI-Karten HACARDPAC2 (nicht enthalten).



Serviceleistungen können zur Unterstützung bei der Installation, Programmierung, Systemabnahme eines Analyse Systems angefordert werden.

Serviceleistungen beinhalten:

- 1) Optimierung der Software auf dem/den Server/n,
- 2) Unterstützung bei der Erstellung der IP Schemata,
- 3) Kamera Software Konfigurationen,
- 4) Viewer/Workstation Konfigurationen.

Die vor-Ort Serviceleistungen basieren auf einer Tagespauschale und beinhalten keine Reise- und Fahrtkosten. Physikalische Installation des System und Verkabelung sind nicht enthalten.



Sämtliche Software und Hardware sollte vor Eintreffen des Serviceingenieurs installiert und in Funktion sein.

