

# VARIODYN® D1 Loop Technology

---

- **Voll redundante Ringleitungstechnik**
- **Drahtbruch- und kurzschluss tolerant**
- **100% Ausfallsicherheit, wenn für jeden Lautsprecher ein Loop Isolator Modul verwendet wird**
- **Bis zu 4 Ringe pro DOM**
- **Bis zu 64 Loop Isolator Module pro Ring**
- **Für Anlagen nach DIN VDE 0833-4 und EN 60849**
- **Konform zur EN 54-16**
- **Für alle handelsüblichen 100-V-Lautsprecher**
- **Verschiedene Ringaufbau-Topologien möglich**
- **Teilweiser Verzicht auf E30-Verkabelung möglich**



In den letzten Jahren haben sich die Technologien in der Elektronik rasant weiterentwickelt. Hierdurch ergeben sich viele neue Möglichkeiten, bestehende technische Lösungen zu optimieren und neue, innovative Produkte zu entwickeln. Dieser Trend ist auch bei der Sprachalarmierung zu beobachten.

## Stichleitung versus Ringleitung

In der Vergangenheit wurden 100-Volt-Lautsprecherlinien ausschließlich in Stichleitungstechnik ausgeführt. Dadurch ist die Gefahr eines hohen Ausfallrisikos gegeben, denn wenn eine Stichleitung unterbrochen wird, fallen alle Lautsprecher hinter dem Drahtbruch aus. Bei einem Kurzschluss ist sogar die gesamte Stichleitung außer Betrieb.

## Minimierung des Ausfallrisikos

Um dieses Ausfallrisiko bei Drahtbruch und Kurzschluss zu minimieren, bediente man sich bei Anlagen gemäß DIN VDE 0833 – 4 (Sicherheitsstufe 2 und 3) lange Zeit der sogenannten A/B-Verkabelung.

Bei der A/B-Verkabelung wird die Hälfte der Lautsprecher in einem Raum auf unterschiedlichen Lautsprecherlinien betrieben.

Dadurch sind bei einem einfachen Leitungsfehler, wie Drahtbruch oder Kurzschluss, noch die Hälfte der Lautsprecher in dem entsprechenden Bereich in Betrieb.

Wenn die Hälfte der Lautsprecher ausfällt und somit mit der halben Leistung alarmiert wird, sinkt der Schallpegel um 3 dB, wenn die Lautsprecher fachgerecht angeordnet sind.

Dieser Pegelabfall ist gemäß der Norm DIN VDE 0833 – 4 zulässig.

Eine neue Technologie, um die Ausfallsicherheit der Lautsprecheranbindung zu optimieren, ist die Variodyn®D1 Loop Technology.

Bei dieser neuartigen Technik wird ähnlich wie bei der Brandmeldetechnik ein drahtbruch- und kurzschluss toleranter Ring aufgebaut.



Loop Isolator Modul Art.-Nr. 583342

**Eines der ersten Systeme auf dem Markt**

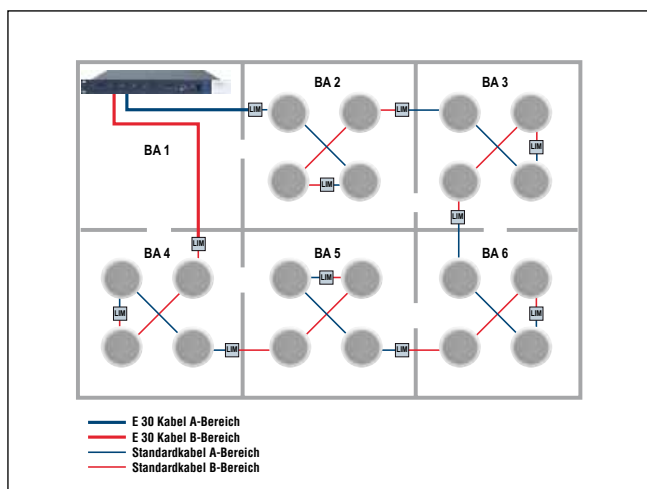
VARIODYN® D1 ist eines der ersten Sprachalarmsysteme am Markt, welches über diese Ringleitungstechnologie verfügt. Diese neue Technologie basiert auf dem bewährten DOM4-8, welches zum Aufbau von bis zu 4 drahtbruch- und kurzschluss-toleranten Ringen dient. Auf jedem dieser 4 Ringe können bis zu 64 Stück der Loop Isolator Module betrieben werden. Bezüglich der Überwachungstechnologie vertraut man auf die Impedanzüberwachung, durch die im Gegensatz zu anderen Lösungen auf Koppelkondensatoren in den Lautsprechern verzichtet

werden kann. Die Loop Isolator Module überwachen den Lautsprecherring in Verbindung mit dem DOM und trennen im Kurzschlussfall das defekte Leitungsstück aus dem Ring. Das bedeutet, wenn jeder Lautsprecher mit einem Loop Isolator Modul ausgestattet ist, wird bei einem Einfachleitungsfehler eine Ausfallsicherheit von 100% erreicht.

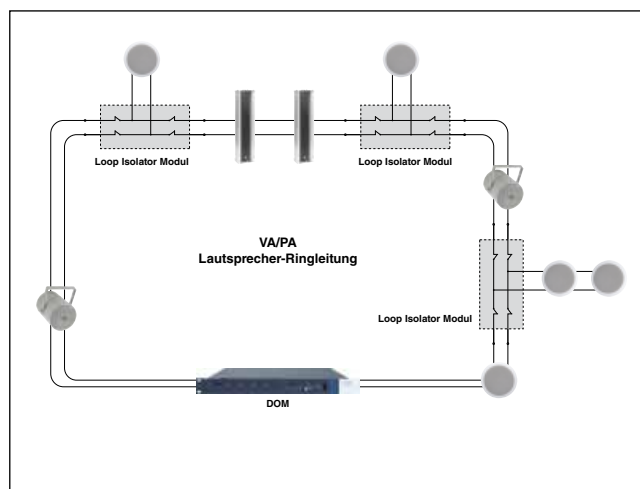
**Die Hauptvorteile dieser Ringleitungstechnik sind:**

- 100%ige Ausfallsicherheit, wenn jeder Lautsprecher mit einem Loop Isolator Modul versehen wird
- Ersatz der A/B-Verkabelung mit einfachen Mitteln
- Teilweiser Verzicht auf E30-Verkabelung
- Erhebliche Kostenersparnis bei der Verkabelung und der Installation
- Verzicht auf den zweiten Lautsprecher in kleinen Räumen

Aufgrund der vielen Vorteile und der hohen Ausfallsicherheit ist davon auszugehen, dass sich die Variodyn® D1 Loop Technology im Bereich der Sprachalarmierung mittel- bis langfristig wie in der Brandmeldetechnik als Standard herausbilden wird.



Investitionersparnis durch Standardkabel



Funktionsweise des LIMs in der Ringleitung

**Technische Daten**

Spannungsversorgung	100 V (Ringleitung)
Leistungsaufnahme	max. 150 mW
Umgebungstemperatur	-20 °C bis +65 °C
Schutzart	IP 66
Gewicht	ca. 0,22 kg
Abmessungen (B x H x T)	114 x 114 x 57 mm

**Bestelldaten**

Loop Isolator Modul (Kurzschlussisolator)	583342
---	--------

Weitere Bestelldaten entnehmen Sie bitte dem Produktgruppenkatalog Sprachalarmierungssysteme.