

IGS

Technology for life safety and security



**Ihr Partner in allen
Sicherheitsfragen**

IGS -
Industrielle Gefahren-
meldesysteme GmbH

Hördenstraße 2
58135 Hagen

Internet: www.igs-hagen.de
Email: info@igs-hagen.de

Tel.: +49 (0)2331 9787-0
Fax: +49 (0)2331 9787-87



M-SVP

**Selbstverriegelnde
Mehrpunktverriegelung
mit Panikfunktion**

Mehrfach verriegelt. Vollautomatisch, sicher, komfortabel.

Selbsttätiges Verriegeln von Türen sofort nach jedem Schließen und erhöhter Einbruchschutz – das sind die entscheidenden Vorteile, den die selbstverriegelnden Mehrpunkt Schlösser DORMA M-SVP bieten. Die 3-Punkt-Verriegelungen mit Schwenk- oder Fallenriegeln und dem 20 mm ausschließenden Hauptriegel verschließen die Tür versicherungstechnisch und bieten hohen Einbruchschutz bis Widerstandsklasse WK-4 in geeigneten Türsystemen. Die Einbindungsmöglichkeit der Schlösser in Zutrittskontrollsysteme sorgt

zusätzlich für Sicherheit und Komfort, Zulassungen nach DIN EN 179 und DIN EN 1125 ermöglichen ihren Einsatz in Fluchwegen im Objektgeschäft. Durch die Panikfunktion der M-SVP Schlösser ist sichergestellt, dass sich die Tür jederzeit von innen, einfach durch Betätigen des Türdrückers, in Fluchrichtung öffnen lässt. Neben der motorischen Öffnung über Zutrittskontrollsysteme (z.B. Fingerscan, Funkschlüssel, Transponder etc.) ist eine mechanische Entriegelung über Wechsel von außen jederzeit möglich.

F Eignungsnachweis

Die selbstverriegelnden Schlösser DORMA M-SVP sind vom Materialprüfungsamt Nordrhein-Westfalen geprüft und güteüberwacht. Eine Zulassung oder Eignungsnachweis in Verbindung mit der jeweiligen Feuer- und Rauchschutztür kann erforderlich sein.



Die DORMA M-SVP Schlösser sind in Verbindung mit Druckern und Panikstangen verschiedener Hersteller gemäß EN 179 „Notausgangsschlösser für Türen in Rettungswegen“ und EN 1125 „Paniktürverschlüsse für Türen in Rettungswegen“ geprüft und tragen eine CE-Konformitätskennzeichnung.

Inhalt

	Seite
DORMA M-SVP Mehrpunkt-Panikschloss	3
DORMA M-SVP 5000 Selbstverriegelndes Mehrpunkt-Panikschloss	4
DORMA M-SVP 3000 Selbstverriegelndes elektromechanisches Mehrpunkt-Panikschloss	6
DORMA M-SVP 2000 DCW® Selbstverriegelndes Mehrpunkt-Motorschloss mit Panikfunktion	10
DORMA M-SVP Zubehör	18
DORMA M-SVP Profilbezogene Artikelübersicht	19



Zu allen Produkten können im DORMA STA Partner Portal über das Internet zusätzliche Informationen (z.B. Montageanleitungen, Fräszeichnung, Prospekte usw.) abgerufen werden. www.dorma-partnerportal.com

Das Programm umfasst drei Modellreihen:

M-SVP 5000 – rein mechanisches Mehrpunktschloss mit Panikfunktion und Selbstverriegelung

M-SVP 3000 – elektro-mechanisches Mehrpunktschloss mit Panikfunktion, mechanischer Selbstverriegelung und motorischer Entriegelung

M-SVP 2000 DCW® – Mehrpunkt-Motorschloss mit Panikfunktion, motorischer Ver- und Entriegelung sowie integrierter DCW® Schnittstelle

Vorteile – Punkt für Punkt

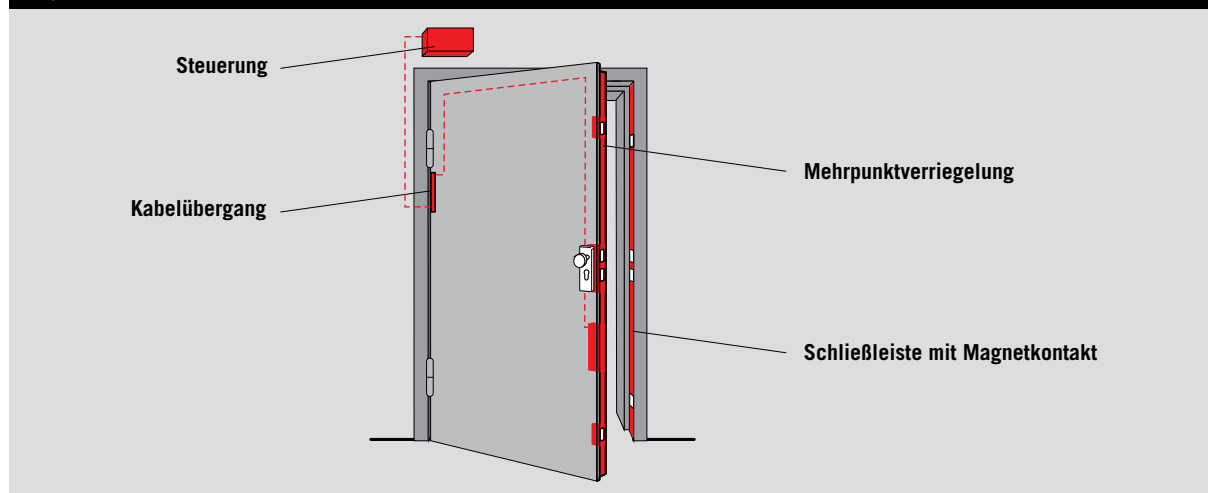
- Selbsttätiges Verriegeln von Türen sofort nach jedem Schließen.
- Versicherungstechnischer Verschluss durch 20 mm Riegelausschluss, zusätzlicher Schutz durch Schwenk- oder Fallenriegel oben und unten.
- Hoher Einbruchschutz bis Widerstandsklasse WK-4 (M-SVP 2000 DCW®) durch Mehrfachverriegelung.
- Durch die Panikfunktion lässt sich die Tür jederzeit in Fluchrichtung über den Türdrücker öffnen
- Einsetzbar an Vollblatt- und Profiltüren, für Profil- und Rundzylinder.
- Profilbezogene Lieferpakete
- Einbindung in Zutrittskontroll- und TMS-Systeme möglich (nicht M-SVP 5000)
- Für den Einsatz in Flucht- und Rettungswegen zugelassen, für Feuerschutztüren geeignet.
- Bei Stromausfall lässt sich die Tür weiterhin von innen und außen mit dem Schlüssel ver- und entriegeln.

Merkmale und Funktionen M-SVP

	M-SVP 5000	M-SVP 3000	M-SVP 2000 DCW®
3-Punkt Verriegelung	●	●	●
Schwenkriegel	–	–	●
Fallenriegel	●	●	–
Motorische Selbstverriegelung	–	–	●
Mechanische Selbstverriegelung	●	●	–
Motorische Entriegelung über Zutrittskontrolle	–	●	●
Mechanische Entriegelung über Drücker (Panikfunktion)	●	●	●
Mechanische Entriegelung über PZ	●	●	●
Eignung für Elektronikzylinder	●	●	●
Freilaufzylinder mit Zwangsentkupplung erforderlich	–	–	●
Integration in Zutrittskontrollsysteme	–	●	●
Dauerentriegelung (Schlossfalle und alle Riegel eingezogen)	–	●	●
Tagesfallenfunktion (Riegel eingezogen, Schlossfalle ausgefahren)	–	–	●
Meldung „Tür offen / geschlossen“	–	●	●
Meldung „Tür verriegelt / entriegelt“	–	–	●
Meldung „Drückerbetätigung / Panikentriegelung“	–	–	●
DCW® Schnittstelle, direkte Integration in DORMA TMS	–	–	●
Widerverriegelungszeit einstellbar über TMS	–	–	●
Automatische Rückstellung der Freigabe nach nicht erfolgter Türöffnung	–	●	●
Zulassung nach DIN EN 179	●	●	●
Zulassung nach DIN EN 1125	●	●	–
Zulassung für Feuer- und Rauchschutztüren	●	●	●

● = ja – = nein

M-SVP



DORMA M-SVP 5000

Selbstverriegelndes Mehrpunkt-Panikschloss mit gegen Zurückdrücken gesicherten Fallenriegeln und Hauptriegel. Erhöhter Einbruchschutz bis Widerstandsklasse WK-2 in geeigneten Türsystemen erreichbar.

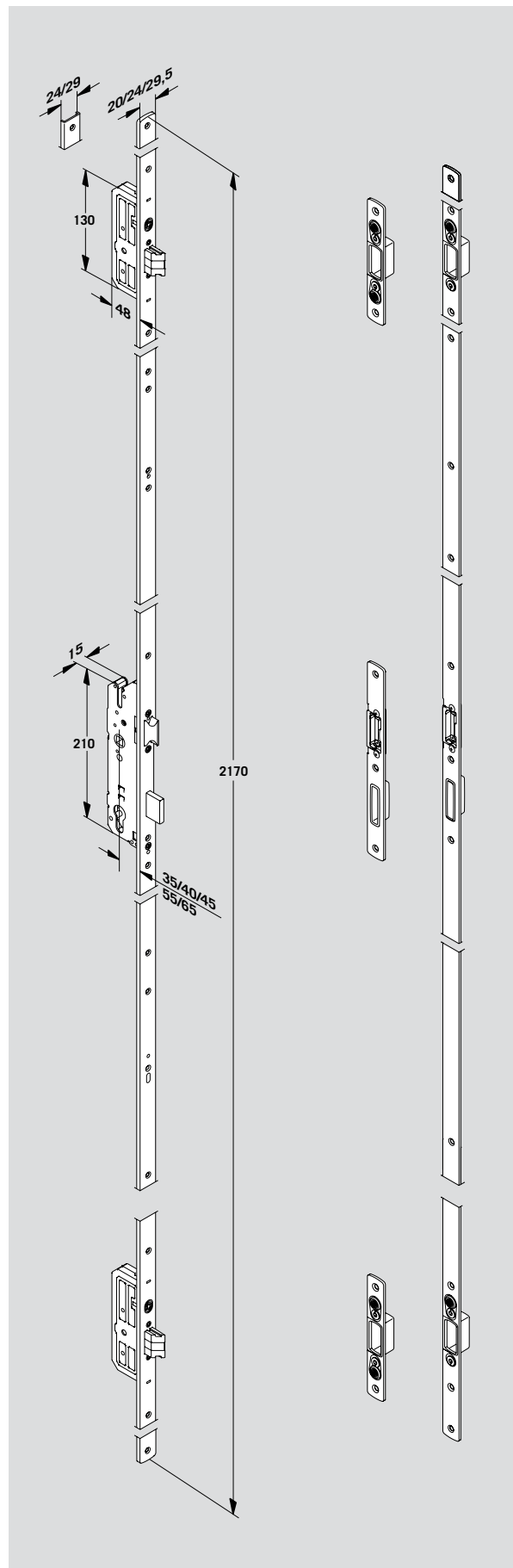
Wechselfunktion zur Entriegelung per Schlüssel von außen. Die integrierte Panikfunktion ermöglicht jederzeit eine Öffnung in Fluchtrichtung durch einfache Betätigung des Türdrückers.

Die mechanische Selbstverriegelung wird beim Schließen der Tür automatisch über Magnete ausgelöst.

- Fallen- und Mittenriegel aus Stahl, 20 mm ausschließend
- 9 mm Vierkantnuss
- Zur Verwendung in Holz-, Kunststoff- und Aluminiumtüren
- Zugelassen in Fluchttüren gemäß
DIN EN 179 und DIN EN 1125
- Für den Einsatz in Feuer- und Rauchschutztüren geeignet

Liefersets bestehend aus

- M-SVP 5000 Schloss
- Schließleiste oder -teilen und Zubehör
- Montageanleitung und Fräszeichnung



Artikelbezeichnung	Stulp	Schließleiste	Schließteile	Dornmaß	Entfernung	DIN	Zylinder	Bestell-Nr.
--------------------	-------	---------------	--------------	---------	------------	-----	----------	-------------

Liefersets für Stahl- und Aluminiumprofilüren
U-Stulp

M-SVP 5000 UU6	U 6 x 24	U 5,5 x 24		35	92	L	PZ	15500001
						R	PZ	15500002
				35	94	L	RZ	15500031
						R	RZ	15500032
M-SVP 5000 UU6,7	U 6,7 x 24	U 5,5 x 24		35	92	L	PZ	15500003
						R	PZ	15500004
M-SVP 5000 UF	U 6 x 24	F 3 x 24		35	92	L	PZ	15500005
						R	PZ	15500006
				35	94	L	RZ	15500035
						R	RZ	15500036
M-SVP 5000 40 UF	U 6 x 24	F 3 x 24		40	92	L	PZ	15500009
						R	PZ	15500010
				40	94	L	RZ	15500039
						R	RZ	15500040
M-SVP 5000 UF ST24	U 6 x 24		3 x 24	40	92	L	PZ	15500017
						R	PZ	15500018
			40	94	L	RZ	15500047	
					R	RZ	15500048	

Flach-Stulp

M-SVP 5000 FF	F 3 x 24	F 3 x 24		35	92	L	PZ	15500007
						R	PZ	15500008
				35	94	L	RZ	15500037
						R	RZ	15500038
M-SVP 5000 45 FF	F 3 x 24	F 3 x 24		45	92	L	PZ	15500011
						R	PZ	15500012
M-SVP 5000 FF ST29	F 2,5 x 29,5		2,5 x 29,5	35	92	L	PZ	15500019
						R	PZ	15500020
			35	94	L	RZ	15500049	
					R	RZ	15500050	

Liefersets für Holztüren

M-SVP 5000 H 55 / 92	F 2,7 x 20		8,5 x 20	55	92	L	PZ	15500025
						R	PZ	15500026
M-SVP 5000 H 65 / 92	F 2,7 x 20		8,5 x 20	65	92	L	PZ	15500027
						R	PZ	15500028

Alle Maße in mm

L = DIN-links

R = DIN-rechts

Profilbezogene Übersicht siehe Seite 19

DORMA M-SVP 3000

Selbstverriegelndes Mehrpunkt-Panikschloss mit gegen Zurückdrücken gesicherten Fallenriegeln und Hauptriegel. Erhöhter Einbruchschutz bis Widerstandsklasse WK-2 in geeigneten Türsystemen erreichbar.

Motorische Entriegelung (Kurzzeit- und Dauarentriegelung) über Zutrittskontrollsysteme, Wechselfunktion zur Entriegelung per Schlüssel von außen. Die integrierte Panikfunktion ermöglicht jederzeit eine Öffnung in Fluchrichtung durch einfache Betätigung des Türdrückers. Die mechanische Selbstverriegelung wird beim Schließen der Tür automatisch über Magnete ausgelöst.

- Anschluss von externen Zutrittskontrollsystemen möglich
- Für den Einsatz in FWS-Systemen ausgelegt
- Fallen- und Mittenriegel aus Stahl, 20 mm ausschließend
- 9 mm Vierkantnuss
- Arbeitsspannung 12V DC
- Zur Verwendung in Holz-, Kunststoff- und Aluminiumtüren
- Zugelassen in Fluchttüren gemäß
DIN EN 179 und DIN EN 1125
- Für den Einsatz in Feuer- und Rauchschutztüren geeignet

Liefersets bestehend aus

- M-SVP 3000 Schloss
- Schließbleiste oder -teilen und Zubehör
- 10 m Anschlusskabel
- Montageanleitung und Fräszeichnung

Erforderliches Zubehör (gesondert zu bestellen):

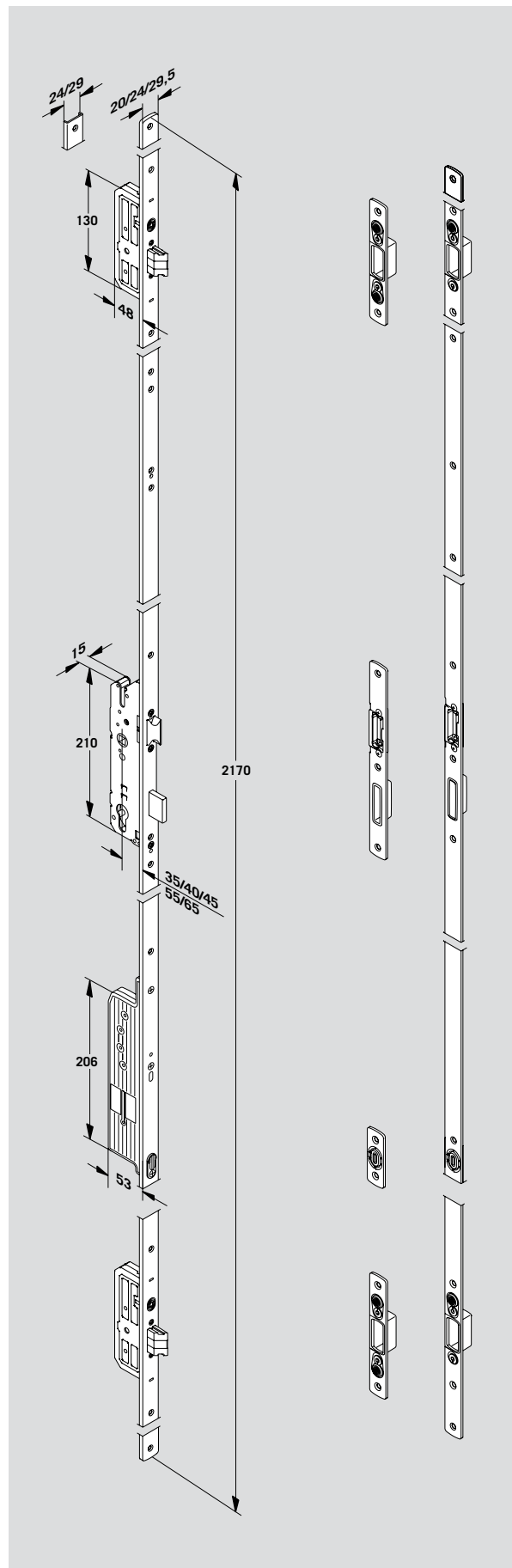
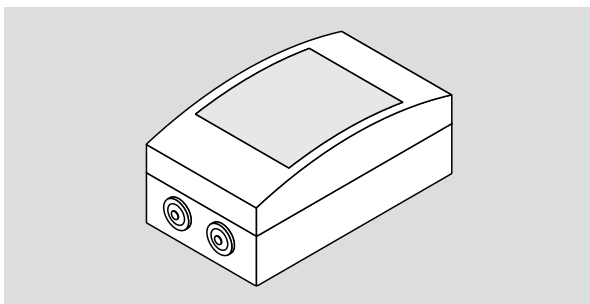
- DORMA M-SVP 3000 Steuerung
- DORMA KÜ/KS Kabelübergang/Kabelspirale
(siehe Seite 18)

DORMA M-SVP 3000 Steuerung

Steuerung zum Betrieb der selbstverriegelnden elektromechanischen Mehrpunkt-Panikschlösser DORMA M-SVP 3000.

- Ermöglicht motorische Entriegelung der Tür durch verschiedenste Zutrittskontrollsysteme.
- Montiert im Aufputzgehäuse, inkl. Netzteil.
- Anschlussspannung: 230V AC +/- 10%.
- Abmessung Gehäuse (B x H x T): ca.:
112 x 200 x 84 mm.

Bestell Nr. 15200141



Artikelbezeichnung	Stulp	Schließleiste	Schließteile	Dornmaß	Entfernung	DIN	Zylinder	Bestell-Nr.
--------------------	-------	---------------	--------------	---------	------------	-----	----------	-------------

Liefersets für Stahl- und Aluminiumprofilüren
U-Stulp

M-SVP 3000 UU6	U 6 x 24	U 5,5 x 24		35	92	L	PZ	15300001
						R	PZ	15300002
				35	94	L	RZ	15300031
						R	RZ	15300032
M-SVP 3000 UU6,7	U 6,7 x 24	U 5,5 x 24		35	92	L	PZ	15300003
						R	PZ	15300004
M-SVP 3000 UF	U 6 x 24	F 3 x 24		35	92	L	PZ	15300005
						R	PZ	15300006
				35	94	L	RZ	15300035
						R	RZ	15300036
M-SVP 3000 40 UF	U 6 x 24	F 3 x 24		40	92	L	PZ	15300009
						R	PZ	15300010
				40	94	L	RZ	15300039
						R	RZ	15300040
M-SVP 3000 UF ST24	U 6 x 24		3 x 24	40	92	L	PZ	15300017
						R	PZ	15300018
				40	94	L	RZ	15300047
						R	RZ	15300048

Flach-Stulp

M-SVP 3000 FF	F 3 x 24	F 3 x 24		35	92	L	PZ	15300007
						R	PZ	15300008
				35	94	L	RZ	15300037
						R	RZ	15300038
M-SVP 3000 45 FF	F 3 x 24	F 3 x 24		45	92	L	PZ	15300011
						R	PZ	15300012
M-SVP 3000 FF ST29	F 2,5 x 29,5		2,5 x 29,5	35	92	L	PZ	15300019
						R	PZ	15300020
				35	92	L	RZ	15300049
						R	RZ	15300050

Liefersets für Holztüren

M-SVP 3000 H 55 / 92	F 2,7 x 20		8,5 x 20	55	92	L	PZ	15300025
						R	PZ	15300026
M-SVP 3000 H 65 / 92	F 2,7 x 20		8,5 x 20	65	92	L	PZ	15300027
						R	PZ	15300028

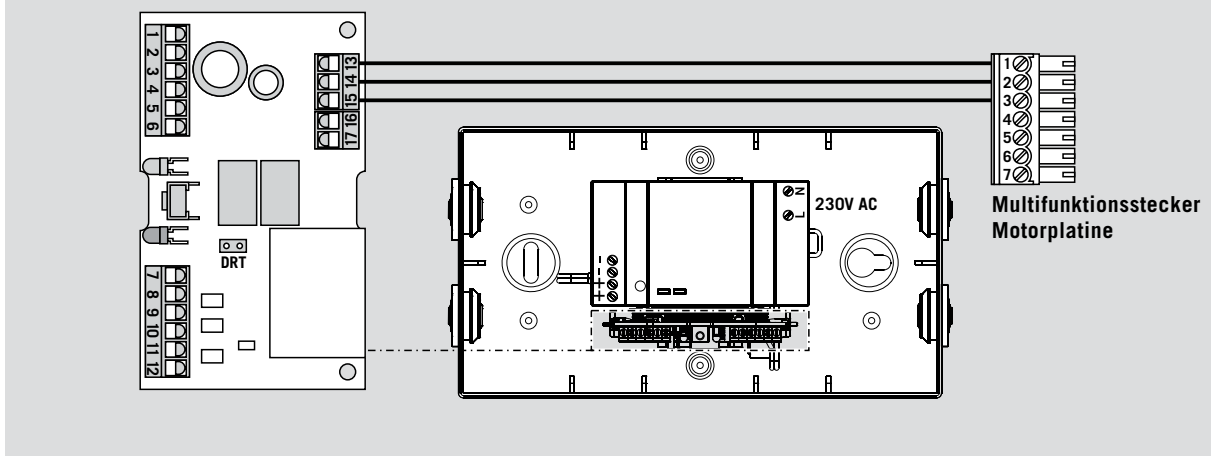
Alle Maße in mm

L = DIN-links

R = DIN-rechts

Profilbezogene Übersicht siehe Seite 19

Anschlussbelegung und Funktion



M-SVP 3000 Steuerung:

1	⊥	GND	} Spannungsversorgung von Schaltnetzteil	
2	←	+12V DC		
3	→	C	} Meldung "Entriegelt" 1)*	
4	→	NO		
5	→	C	} Meldung "Tür auf" Alarmausgang (schaltet ca. 1 Sek. verzögert)	
6	→	NO		
7	⊥	GND	} Eingang (6-12V AC oder 6-24V DC) Für Öffnungsimpuls Kurzzeitentriegelung	
8	←	IN		
9	⊥	GND	} Potentialfreier Kontakt 2)*	
10	←			
11	⊥	GND	} Potentialfreier Kontakt Für Öffnungsimpuls Kurzzeitentriegelung	
12	←			
13	→		} zum M-SVP 3000	
14	→			
15	→			
16	←		} Potentialfreier Kontakt Deaktivierung aller Eingänge (Steuerung Klemme 7-12 / Motorplatine Klemme 4-7)	
17	⊥	GND		

Jumper DRT = Funktion 1 **Jumper JP2** = keine Funktion
 = Funktion 2

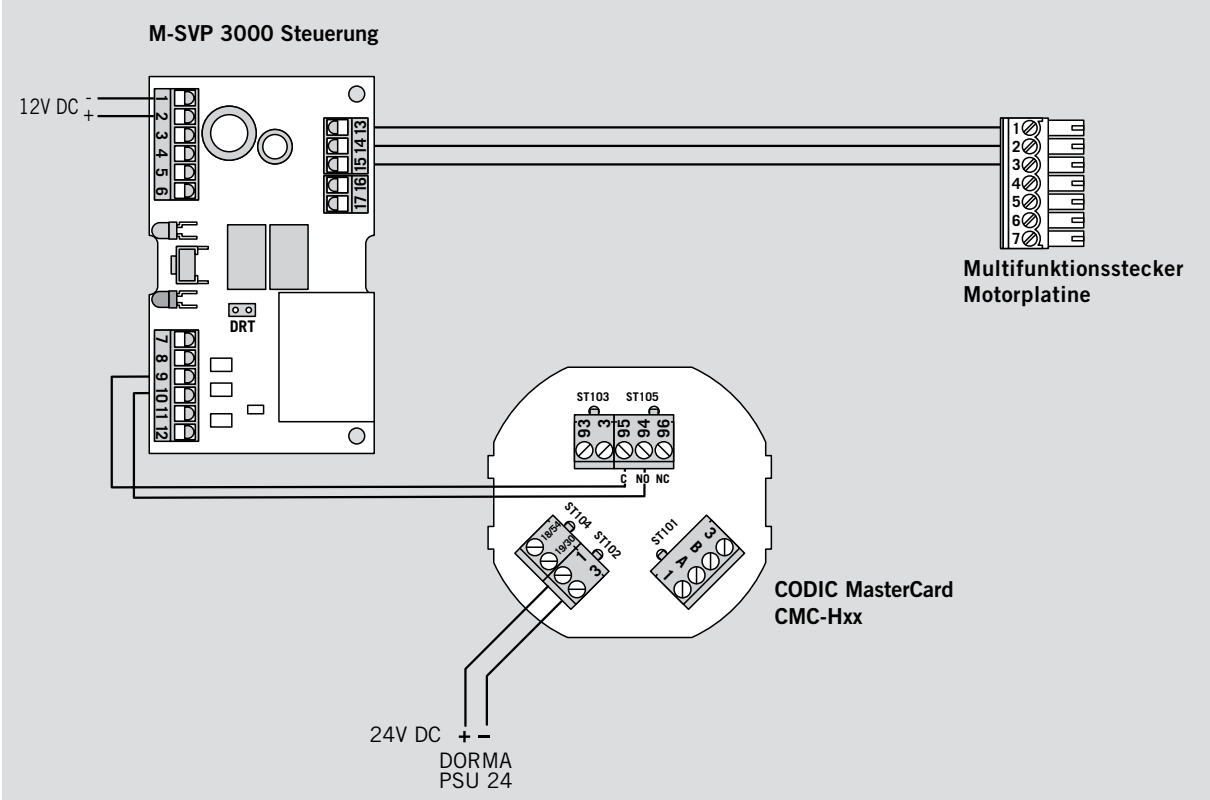
- 1)* DRT Funktion 1: Impuls zur Ansteuerung eines Drehflügelantriebs.
DRT Funktion 2: Dauersignal (Relais bleibt solange geschaltet, wie Klemme 9/10 angesteuert wird.
- 2)* Für Öffnungsimpuls Kurzzeit- und Dauerentriegelung. Bei der Dauerentriegelung werden alle Verriegelungselemente (Falle und alle Riegel) für die Dauer der Ansteuerung eingezogen.

Multifunktionsstecker Motorplatine

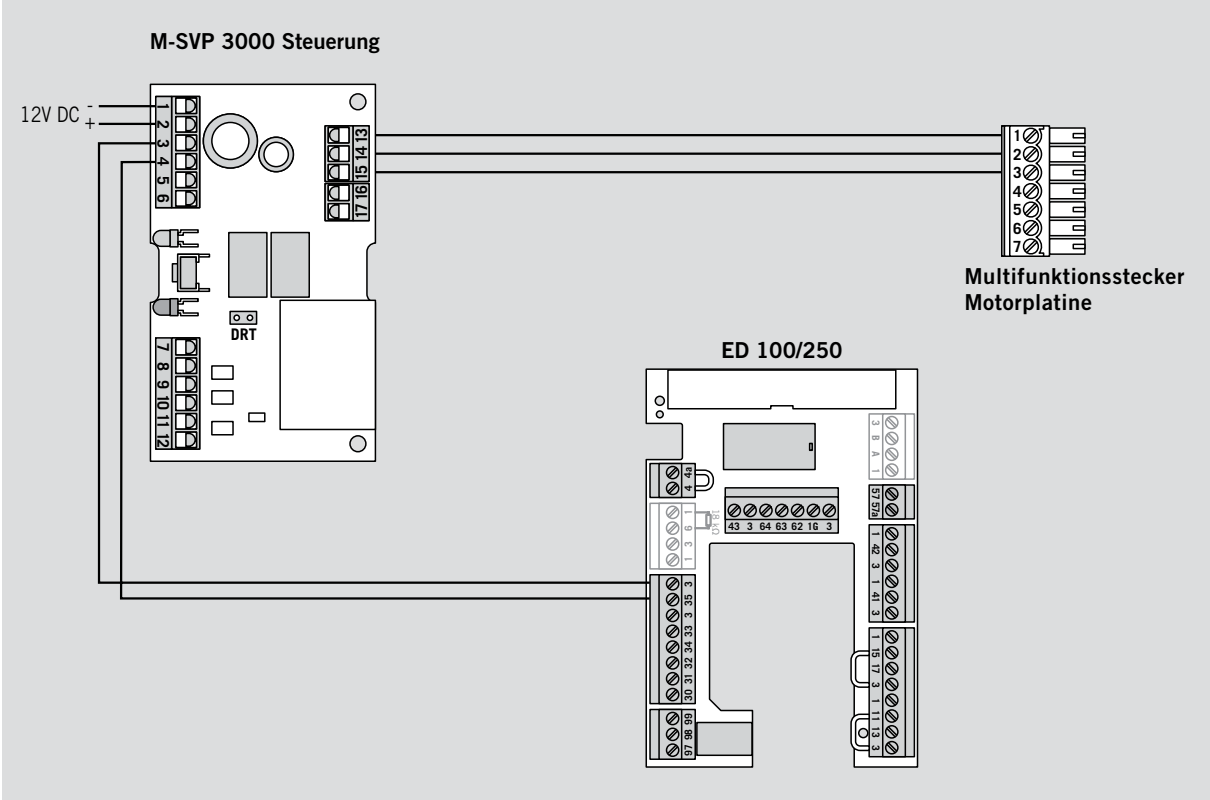
1	↔	Datenleitung		
2	⊥	GND	} Spannungsversorgung Motorantrieb	
3	←	+12V DC		
4	←	Potentialfreier Kontakt	Für Öffnungsimpuls Kurzzeitentriegelung	
5	⊥	GND		
6	→	Ausgang Stromversorgung	(12V DC, 350mA)	
7	←	Eingang (6-12V AC oder 6-24V DC)	Für Öffnungsimpuls Kurzzeitentriegelung	

Bei Verwendung der M-SVP 3000-Steuerung werden die Klemmen 4-7 der Motorplatine nicht belegt.

Anschlussplan M-SVP 3000 mit CODIC MasterCard CMC-Hxx



Anschlussplan M-SVP 3000 mit ED 100/250



DORMA M-SVP 2000 DCW®

Selbstverriegelndes Mehrpunkt-Motorschloss mit Panikfunktion, je einem Schwenkriegel oben und unten für besonders kräftige Zuhaltung der Tür und 20 mm ausschließendem Mittenriegel. Hoher Einbruchschutz bis Widerstandsklasse WK-4 in geeigneten Türsystemen erreichbar. Motorische Entriegelung (Kurzzeit- und Dauerentriegelung, sowie zusätzliche Tagesfallenfunktion) über Zutrittskontrollsysteme, Wechselfunktion zur Entriegelung per Schlüssel von außen. Die integrierte Panikfunktion ermöglicht jederzeit eine Öffnung in Fluchrichtung durch einfache Betätigung des Türdrückers. Die motorische Selbstverriegelung erfolgt automatisch beim Schließen der Tür. Anschluss von externen Zutrittskontrollsystemen möglich, für den Einsatz in FWS-Systemen ausgelegt. Mit integrierter DORMA DCW® Schnittstelle zur einfachen Einbindung in DCW®- Netzwerke und DORMA TMS-Systeme ohne separate Steuerung. Direkte Kommunikation mit den elektrischen Drehflügelantrieben DORMA ED-100 / ED-250 über DCW®-Bus möglich. Inklusive Rückmeldungen „Tür auf/zu“, „Tür verriegelt/entriegelt“, „Drückerbetätigung/Panikentriegelung“. Über optionale Steuerung „M-SVP S-24 DCW®“ kann das M-SVP 2000 DCW® in vollem Funktionsumfang auch im Stand-Alone Modus ohne TMS betrieben werden.

- Schwenk- und Mittenriegel aus Stahl
- Mittenriegel 20 mm ausschließend
- 9 mm Vierkantnuss
- Freilaufzylinder mit Zwangsentkupplung erforderlich
- Arbeitsspannung 24V DC
- Zur Verwendung in Holz-, Kunststoff- und Aluminiumtüren
- Zugelassen in Notausgangstüren gemäß DIN EN 179
- Für den Einsatz in Feuer- und Rauchschutztüren geeignet

Liefersets bestehend aus

- M-SVP 2000 DCW® Schloss
- Schliebleiste oder -teilen und Zubehör
- 10 m Anschlusskabel
- inkl. Montageanleitung und Fräszeichnung

Erforderliches Zubehör (gesondert zu bestellen):

DORMA KÜ/KS Kabelübergang/Kabelspirale (siehe Seite 18)

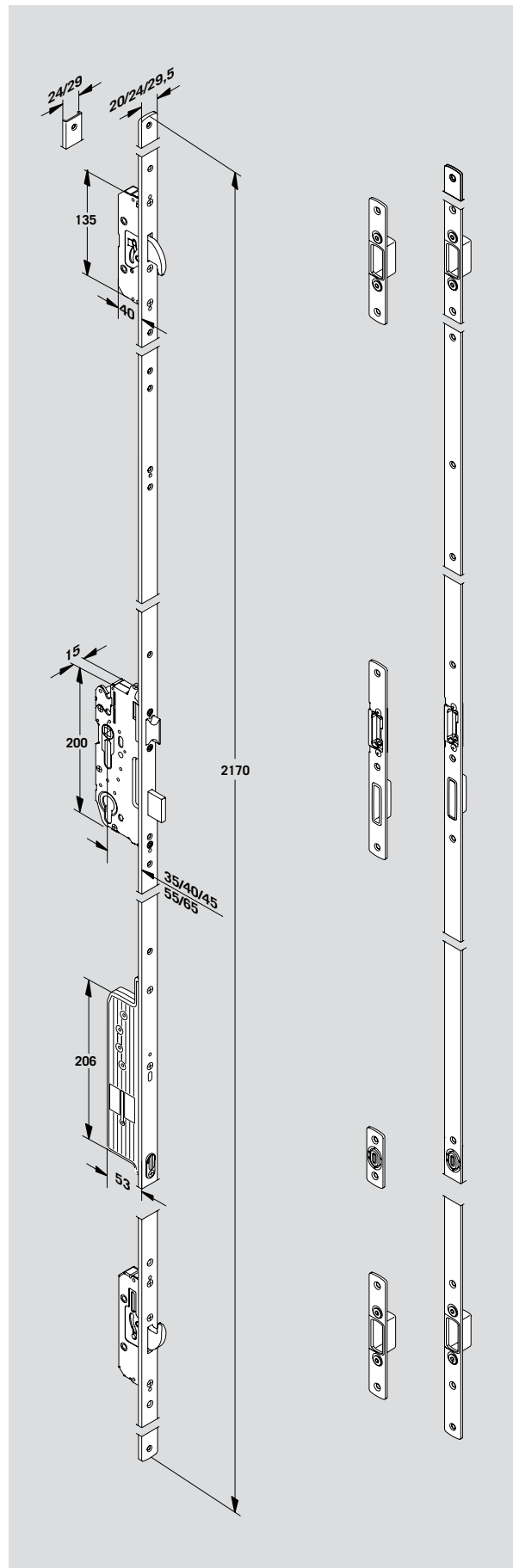
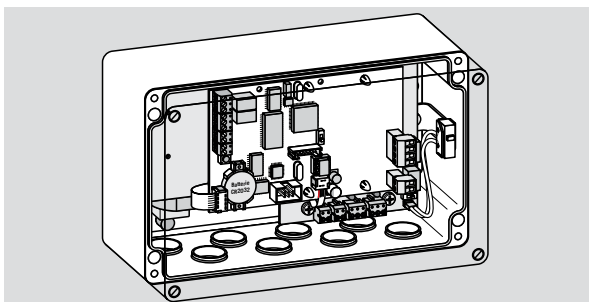
DORMA M-SVP-S24 DCW® Steuerung (optional)

Steuerung zum Betrieb der selbstverriegelnden Mehrpunkt-Motorschlösser DORMA M-SVP 2000 DCW® im Stand Alone Modus ohne DORMA TMS.

- Ermöglicht motorische Ver- und Entriegelung der Tür durch verschiedenste Zutrittskontrollsysteme
- Montiert im großen Kunststoffgehäuse, IP 54, mit Netzteil DORMA NT 24-1.5 S
- Anschlussspannung: 230V AC +/- 10%
- Abmessung Gehäuse (B x H x T) ca.: 200 x 120 x 90 mm

Weitere Informationen im STA Partner Portal

Bestell Nr. 15201140



Artikelbezeichnung	Stulp	Schließleiste	Schließteile	Dornmaß	Entfernung	DIN	Zylinder	Bestell-Nr.
Liefersets für Stahl- und Aluminiumprofilüren								
U-Stulp								
M-SVP 2000 DCW® UU6	U 6 x 24	U 5,5 x 24		35	92	L	PZ	15201001
						R	PZ	15201002
				35	94	L	RZ	15201031
						R	RZ	15201032
M-SVP 2000 DCW® UU6,7	U 6,7 x 24	U 5,5 x 24		35	92	L	PZ	15201003
						R	PZ	15201004
M-SVP 2000 DCW® UF	U 6 x 24	F 3 x 24		35	92	L	PZ	15201005
						R	PZ	15201006
				35	94	L	RZ	15201035
						R	RZ	15201036
M-SVP 2000 DCW® 40 UF	U 6 x 24	F 3 x 24		40	92	L	PZ	15201009
						R	PZ	15201010
				40	94	L	RZ	15201039
						R	RZ	15201040
M-SVP 2000 DCW® UF 65 / 72	U 6 x 24	F 3 x 24		65	72	L	PZ	15201015
						R	PZ	15201016
M-SVP 2000 DCW® UF ST24	U 6 x 24		3 x 24	40	92	L	PZ	15201017
						R	PZ	15201018
				40	94	L	RZ	15201047
						R	RZ	15201048
Flach-Stulp								
M-SVP 2000 DCW® FF	F 3 x 24	F 3 x 24		35	92	L	PZ	15201007
						R	PZ	15201008
				35	94	L	RZ	15201037
						R	RZ	15201038
M-SVP 2000 DCW® 45 FF	F 3 x 24	F 3 x 24		45	92	L	PZ	15201011
						R	PZ	15201012
M-SVP 2000 DCW® FF ST29	F 2,5 x 29,5		2,5 x 29,5	35	92	L	PZ	15201019
						R	PZ	15201020
				35	94	L	RZ	15201049
						R	RZ	15201050
Liefersets für Holztüren								
M-SVP 2000 DCW® H 55 / 92	F 2,7 x 20		8,5 x 20	55	92	L	PZ	15201025
						R	PZ	15201026
M-SVP 2000 DCW® H 65 / 92	F 2,7 x 20		8,5 x 20	65	92	L	PZ	15201027
						R	PZ	15201028
M-SVP 2000 DCW® H 55 / 72	F 2,7 x 20		8,5 x 20	55	72	L	PZ	15201021
						R	PZ	15201022
M-SVP 2000 DCW® H 65 / 72	F 2,7 x 20		8,5 x 20	65	72	L	PZ	15201023
						R	PZ	15201024
M-SVP 2000 DCW® H 65 / 74	F 2,7 x 20		8,5 x 20	65	74	L	RZ	15201043
						R	RZ	15201044

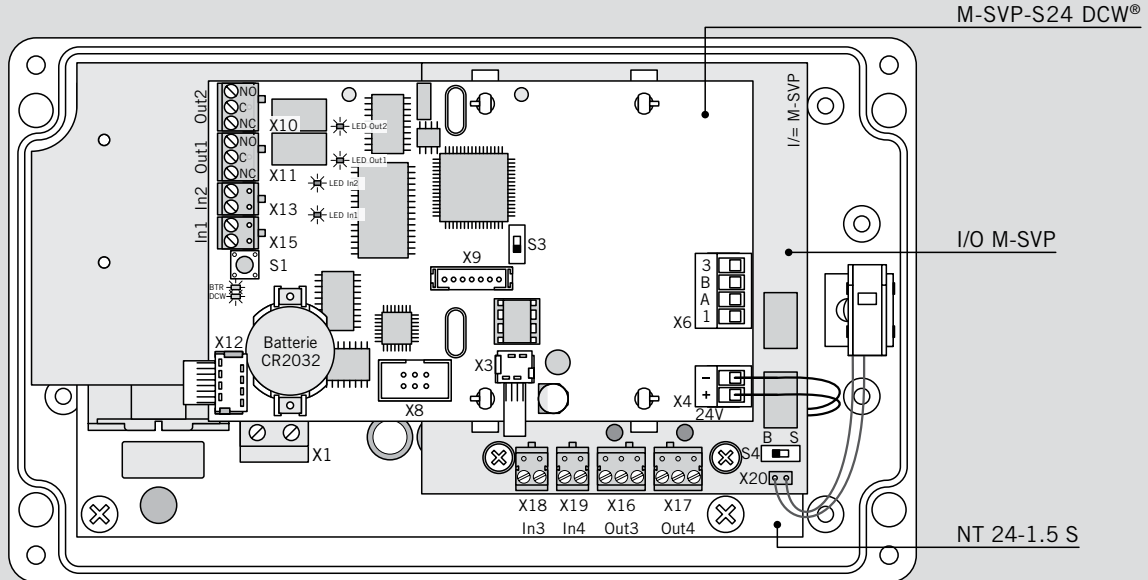
Alle Maße in mm

L = DIN-links

R = DIN-rechts

Profilbezogene Übersicht siehe Seite 19


Anschlussbelegung und Funktion




X4		stabilisierte Spannungsversorgung 24V DC, -10%/+15%	
X6		DCW®-Bus (Verbindung zu externen DCW®-Geräten)	
X10		M-SVP-Drücker	
X11		M-SVP verriegelt	
X13		Rauchmelder oder frei programmierbar über TMS-Soft 4.xx (Stromaufnahme: 5V / 3mA; 12V / 8mA; 24V / 17mA; 28V / 28mA)	Optokoppler- Eingänge
X15		Tagesfallenfunktion oder frei programmierbar über TMS-Soft 4.xx (Stromaufnahme: 5V / 3mA; 12V / 8mA; 24V / 17mA; 28V / 28mA)	
X16		Tagesfallenfunktion aktiv (frei programmierbar über TMS-Soft / I/O M-SVP)	
X17		Sammelalarm (frei programmierbar über TMS-Soft / I/O M-SVP)	
X18		Kurzzeit/Langzeit/Dauerentriegelung (frei programmierbar über TMS-Soft / I/O M-SVP)	
X19		verriegeln (frei programmierbar über TMS-Soft / I/O M-SVP)	


- X3** Verbindung zur Platine I/O M-SVP (X3)
- X8** PC-Schnittstell RS 232 / LON- / LAN-Adapter
- X9** Verbindung zur Firmware-Programmierung
- X12** Verbindung zur Platine I/O M-SVP (X12)
- X20** Anschluss „Sabotage-Kontakt“


- S1** 1. Funktion: Zurücksetzen der Komponenten-Tabelle (DCW®-Teilnehmer) ---> Taster S1 gedrückt halten; Spannungsversorgung einschalten; Taster loslassen
2. Funktion: Software-Reset und Laden der Werks-einstellung ---> während des Betriebs Taster länger als 8 Sek. gedrückt halten.

- S3**  LON oder TMS PC-Adapter

 IR-Adapter

- S4** Service-Schalter zur Sabotage-Unterdrückung
B = Betrieb (Gehäuse-Sabotagekontakt aktiviert)
S = Service (Gehäuse-Sabotagekontakt abgeschaltet)

LED BTR  LED blinkt = Betrieb
LED leuchtet = Hardwarefehler
(Reset mit S1 / 1. Funktion)

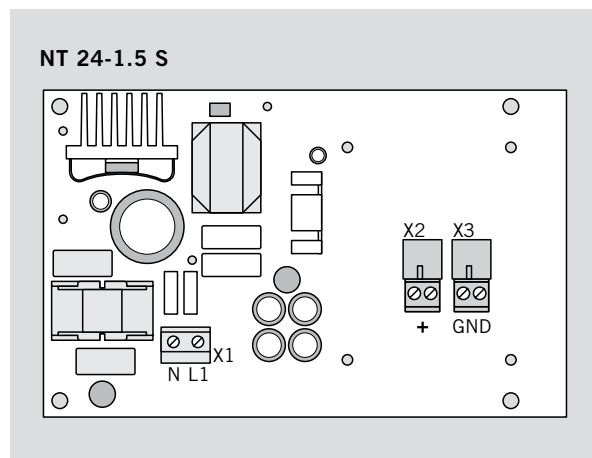
LED DCW®  LED blitzt bei Telegrammverkehr kurz auf

Technische Daten:

Versorgungsspannung: 24V DC, -10 / +15% stabilisiert

Stromaufnahme:
Ruhestrom mit M-SVP 2000: 66mA
Jedes aktivierte Relais benötigt zusätzlich 8mA
Motorbetrieb mit M-SVP 2000: 1,5A (<1,5 Sek.)
Kontaktbelastbarkeit: 24V DC;
0,5A induktiv
1,0A ohmsch

Temperaturbereich: 0 – 50 °C



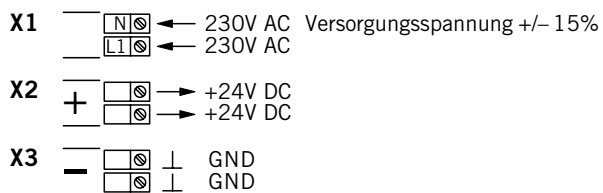
Technische Daten:

Versorgungsspannung: 230V AC, +/- 15%

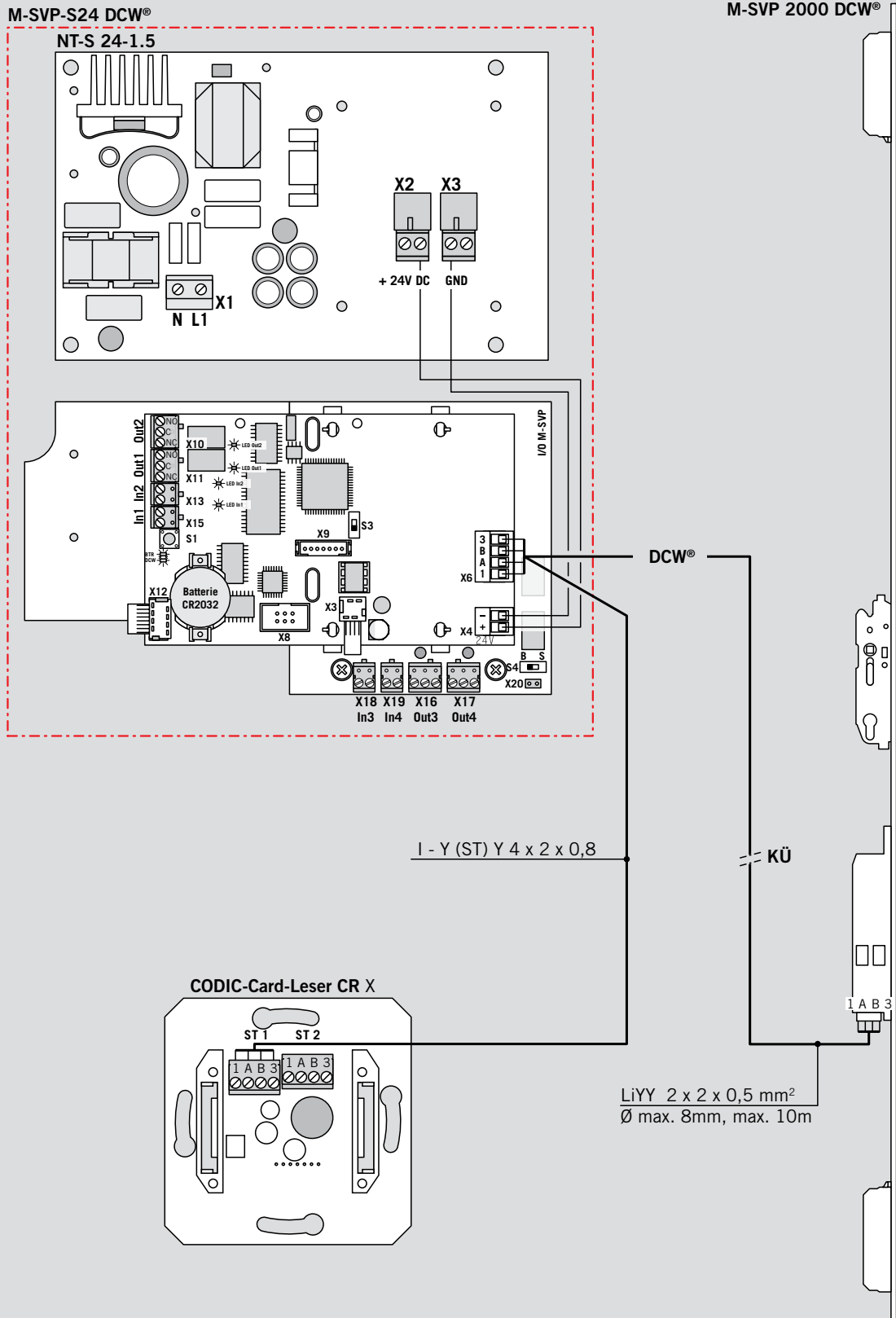
Eingangsnennstrom: 0,35A

Ausgangsspannung: 24V DC, -5% / +10%

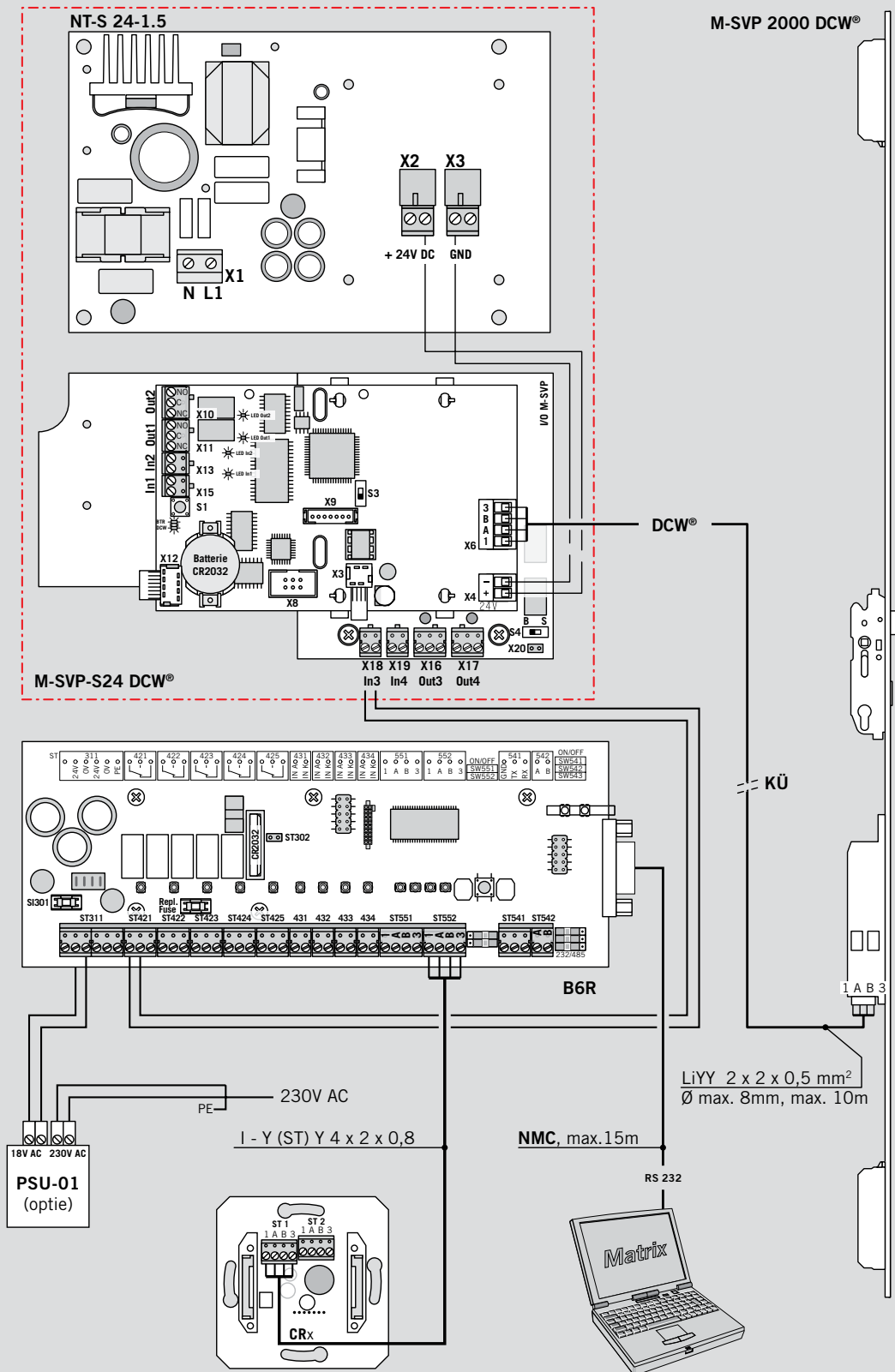
Ausgangsnennstrom: 1,5A



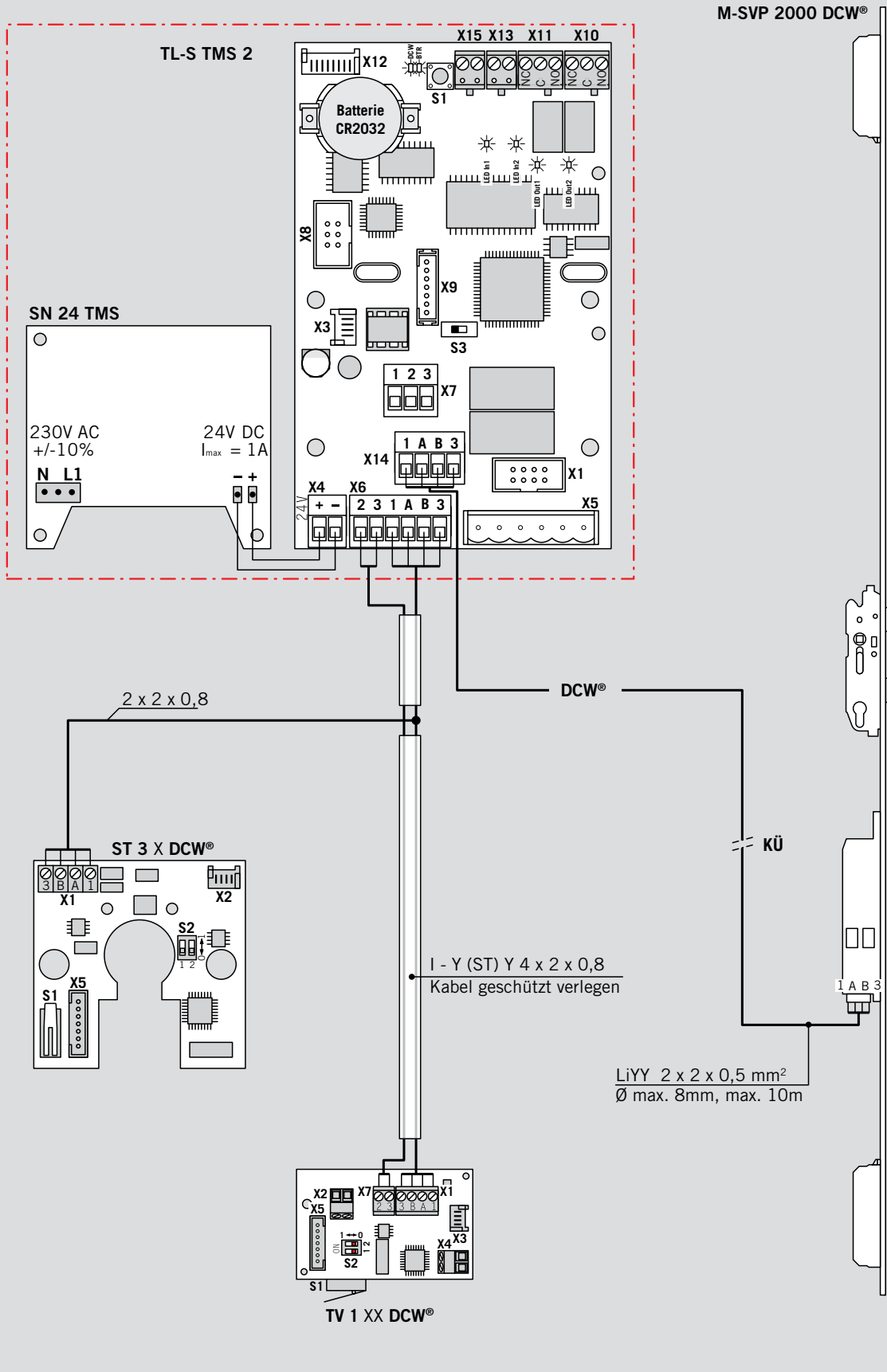
Anschlussplan M-SVP 2000 DCW® mit M-SVP-S24 DCW® und CODIC-Card-Leser CRx



Anschlussplan M-SVP 2000 DCW® mit CODIC-CARD



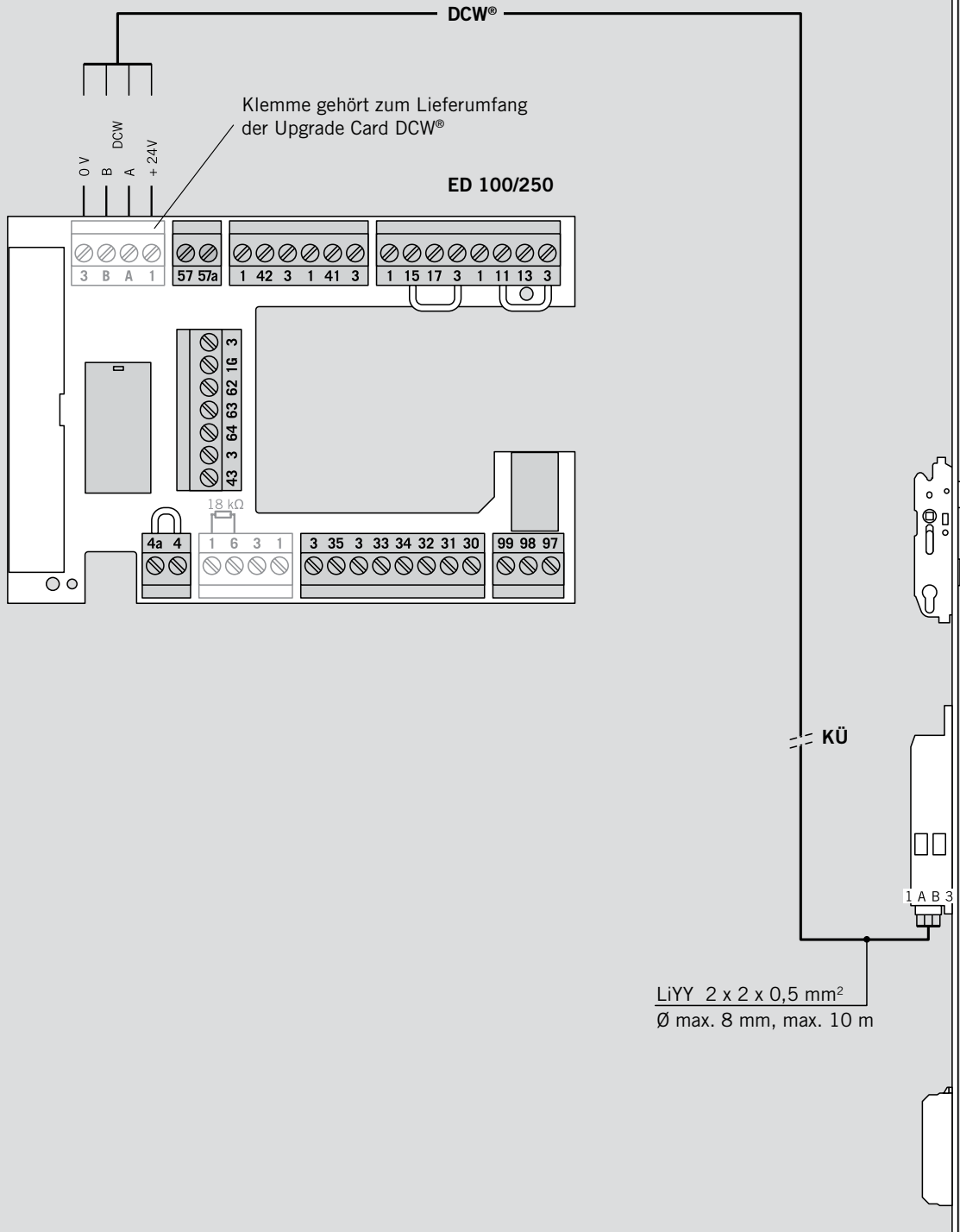
Anschlussplan M-SVP 2000 DCW® mit TMS



Anschlussplan M-SVP 2000 DCW® mit ED 100/250 über DCW®

(ED-Upgrade-Card 100/250 DCW®, Art.-Nr. 29254001, erforderlich)

M-SVP 2000 DCW®



Ausschreibungstext

DORMA KÜ – Kabelübergang

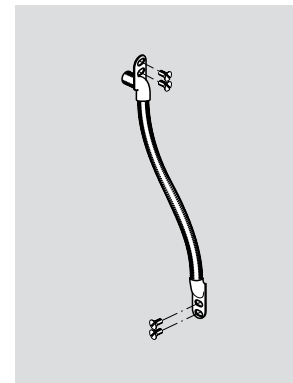
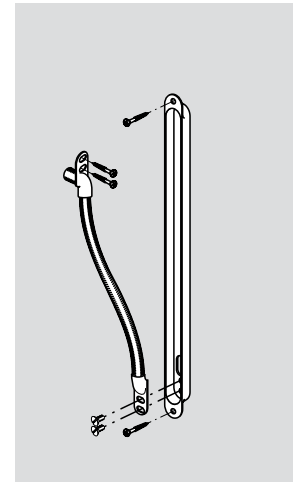
Robuste Edelstahlspirale mit Aufnahmekasten aus Edelstahl zum Einzug flexibler Anschlusskabel bis 8 mm Ø. Gewährleistet eine quetschfreie und sabotageschutzte Verbindung zwischen Flügel und Zarge von Türen und Fenstern.

- KÜ 260 – Für Türbänder bis 18 mm Drehpunkt und Öffnung bis 110°, flexible Länge der Spirale: 155 mm, Einbaumaße des Aufnahmekastens (B x H x T): ca. 24 x 260 x 17 mm
- KÜ 480 – Für Türbänder bis 36 mm Drehpunkt und Öffnung bis 180°, flexible Länge der Spirale: 370 mm, Einbaumaße des Aufnahmekastens (B x H x T): ca. 24 x 480 x 17 mm

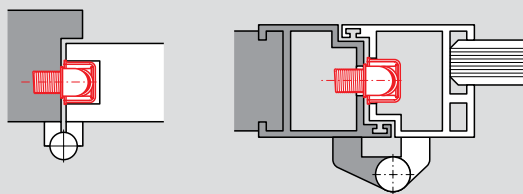
DORMA KS – Kabelspirale

Robuste Edelstahlspirale zum Einzug flexibler Anschlusskabel bis 8 mm Ø zwischen beweglichen Elementen mit Hohlräumen, auch als Kabelschaukel einsetzbar.

- KS 155 – Für Türbänder bis 18 mm Drehpunkt und Öffnung bis 110°, flexible Länge der Spirale: 155 mm, Einbaumaße (B x H x T): ca. 17 x 255 x 15 mm
- KS 370 – Für Türbänder bis 36 mm Drehpunkt und Öffnung bis 180°, flexible Länge der Spirale: 370 mm, Einbaumaße (B x H x T): ca. 17 x 470 x 15 mm

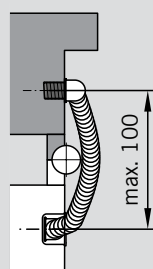
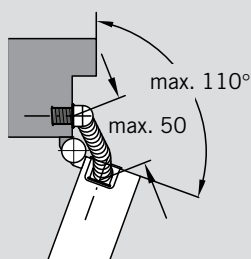
Bestell-Nr. 15811000  KÜ15813000  KÜ15817000  KS15819000  KS

Kabelübergang KÜ 260/480

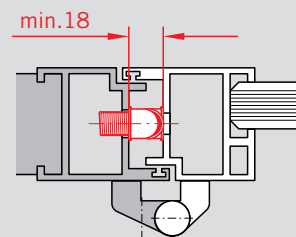


KÜ 260

KÜ 480

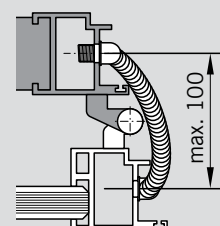
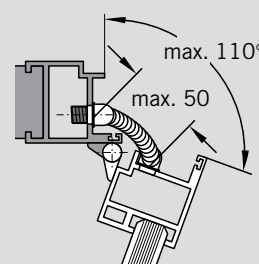


Kabelspirale KS 155/370



KS 155

KS 370



Hersteller	Profil	M-SVP 2000 DCW®	M-SVP 3000	M-SVP 5000
Alcoa	Alcoa AA 610	FF	FF	FF
Forster	Forster Presto 60 Forster Presto 60 ST Forster Fuego light Forster Unico	UU6 / UF / 40 UF UF ST24 UF ST24 FF ST29	UU6 / UF / 40 UF UF ST24 UF ST24 FF ST29	UU6 / UF / 40 UF UF ST24 UF ST24 FF ST29
Heroal	Heroal Serie 020 Heroal Serie 065 Heroal Serie 82/90 Heroal Serie 90 Heroal Serie 110	UF / 40 UF / UF ST24 UU6,7 UU6 UU6,7 UU6,7	UF / 40 UF / UF ST24 UU6,7 UU6 UU6,7 UU6,7	UF / 40 UF / UF ST24 UU6,7 UU6 UU6,7 UU6,7
Groke	Groke GT 190	40 UF	40 UF	40 UF
Hörmann	Hörmann-Aluminium TC80	FF / 45FF	FF / 45FF	FF / 45FF
Hueck	Hueck 1.0 Hueck BSC T30	FF / 45FF UU6	FF / 45FF UU6	FF / 45FF UU6
Jansen	Jansen Janisol 2 (T30)	FF	FF	FF
Klauke	Klauke Baureihe 77	UF	UF	UF
Schüco	Schüco ADS 60 HD Schüco ADS 70 HD Schüco ADS 75 HD Schüco Firestop Schüco Royal S50 Schüco Royal S50N Schüco Royal S65 Schüco Royal RS65 Schüco Royal S70 Schüco Royal S70N	UU6 UU6 UU6 UF ST29 UU6 UU6 UU6 UU6 UU6 UU6	UU6 UU6 UU6 UF ST29 UU6 UU6 UU6 UU6 UU6 UU6	UU6 UU6 UU6 UF ST29 UU6 UU6 UU6 UU6 UU6 UU6
Wicona	Wicona FP T30 Wicona Wicstyle 65 Wicona Wicstyle 65N Wicona Wicstyle 70NFP Wicona Wicstyle 77 Wicona Wicstyle 60N	UU6 FF / 45FF FF / 45FF UU6,7 FF / 45FF UU6,7	UU6 FF / 45FF FF / 45FF UU6,7 FF / 45FF UU6,7	UU6 FF / 45FF FF / 45FF UU6,7 FF / 45FF UU6,7

Varianten für weitere Profilsysteme auf Anfrage



www.dorma.de

WN 054023 51532, 11/11, M-SVP D, x. DD, xx/11 · Technische Änderungen vorbehalten

DORMA Schweiz AG
Industrie Hegi 1a
CH-9425 Thal
Tel. +41 71 88646-46
Fax +41 71 88646-56
www.dorma.ch

DORMA AUSTRIA GmbH
Pebering Strass 22
A-5301 Eugendorf
Tel. +43 6225 8636-0
Fax +43 6225 2659-00
www.dorma.at

DORMA GmbH + Co. KG
DORMA Platz 1
D-58256 Ennepetal
Tel. +49 2333 793-0
Fax +49 2333 793-4950