

IGS

Technology for life safety and security

Ihr Partner in allen
Sicherheitsfragen

IGS -
Industrielle Gefahren-
meldesysteme GmbH

Hördenstraße 2
58135 Hagen

Internet: www.igs-hagen.de
Email: info@igs-hagen.de

Tel.: +49 (0)2331 9787-0
Fax: +49 (0)2331 9787-87



comlock 1500



Schaltanrichtung 3. Auflage

Für den Errichter

Hinweis

Alle technischen Angaben in dieser Beschreibung wurden mit größter Sorgfalt erarbeitet. Trotzdem sind Fehler nicht ganz auszuschließen. Deshalb möchten wir darauf hinweisen, dass weder eine juristische Verantwortung noch irgendeine Haftung für Folgen, die auf fehlerhafte Angaben zurückgehen, übernommen werden kann.

Durch Weiterentwicklung kann die Konstruktion und die Schaltung Ihres Gerätes von den in dieser Beschreibung enthaltenen Angaben abweichen.

Für die Mitteilung eventueller Fehler sind wir Ihnen jederzeit dankbar.

Wir weisen weiter darauf hin, dass die in der Beschreibung verwendeten Soft- und Hardwarebezeichnungen und Markennamen der jeweiligen Firmen im Allgemeinen warenzeichen-, marken- oder patentrechtlichem Schutz unterliegen.



- dieses Zeichen bestätigt die Konformität des Gerätes mit der EMV-Richtlinie 89/336/EWG und der Niederspannungsrichtlinie 73/23/EWG.

Inhaltsverzeichnis

1	Einführung	5
1.1	Übersicht	5
1.2	Komponenten	5
2	Planung / Montage	9
2.1	Auswerte- und Steuergerät comlock 1500	9
2.2	Kabel zur Leseinheit	9
2.3	Mehrtürenanlagen	10
2.4	Türzuhaltung	12
2.5	Zutrittssteuerung	14
2.5.1	comlock 1500 ohne comlock-Relaisbaugruppe	14
2.5.2	comlock 1500 mit comlock-Relaisbaugruppe	14
2.6	Leseinheit	14
3	Anschaltung / Konfiguration	15
3.1	Anschlussstecker und Einstellelemente	15
3.1.1	Lötleiste X1	15
3.1.2	Stecker X2	16
3.1.3	Stecker X.. auf comlock 1500	17
3.1.4	Stecker X.. auf comlock-Logikbaugruppe	17
3.1.5	Stecker X.. auf comlock-Relaisbaugruppe	17
3.1.6	Codier-Stecker (Jumper) JP.	17
3.1.7	Schalter	18
3.2	Anschaltung	23
3.2.1	Einbruchmelderzentrale (EMZ)	23
3.2.2	Schließblechkontakte / Rückmeldung der Sperrelemente	26
3.2.3	Türzuhaltung	27
3.2.4	Leseinheit	28
3.2.5	Zutrittsfreigabe	29
3.2.6	Rechnerschnittstellen	29
3.2.7	Externe Funktionsauslösung	29
3.2.8	Anschaltung der comlock-Relaisbaugruppe	30
3.3	Konfiguration	31
3.3.1	Auswerte- und Steuergerät comlock 1500 ohne Logikbaugruppe	31
3.3.2	Auswerte- und Steuergerät comlock 1500 mit Logikbaugruppe	34

4	Programmierung und Rechnerkommunikation	39
4.1	Programmierung des Auswerte- und Steuergerätes comlock 1500 ohne PC	39
4.1.1	Anlegen der Programmierberechtigung	40
4.1.2	Anlegen der Löschberechtigung	42
4.1.3	Anlegen einer Vollberechtigung	42
4.1.4	Anlegen einer Teilberechtigung	42
4.1.5	Alle Berechtigungen löschen	43
4.1.6	Anlegen des Codewortes für Überfallalarm	44
4.2	Programmierung des Auswerte- und Steuergerätes comlock 1500 mit PC	45
4.2.1	- ohne Logikbaugruppe (Normal-Modus)	45
4.2.2	- mit Logikbaugruppe (Multi-Modus)	45
4.2.3	Betrieb über Netzwerkadapter	46
4.2.4	Teil- und Vollberechtigung	46
4.2.5	Codewort für Überfallalarm	46
4.3	Programmierung der comlock-Logikbaugruppe	47
4.3.1	Teil- und Vollberechtigung	47
4.3.2	Codewort für Überfallalarm	47
4.3.3	Protokollfilter	48
4.4	Übersicht über die Bedienung	48
5	Netzwerkbetrieb	49
5.1	Übersicht über Netzwerke	49
5.2	Netzwerkadapter	51
5.2.2	Leitungsführung	51
5.2.1	Netzwerkkabel	51
5.3	Anschaltung	53
5.3.1	Comlock Netzwerkadapter	53
5.3.2	Anschluss an Auswerte- und Steuergerät comlock 1500 ohne Logikbaugruppe	55
5.3.3	Anschluss an Auswerte- und Steuergerät comlock 1500 mit Logikbaugruppe	56
Anhang	57	
A.1	Technische Daten	57
A.2	Anschaltplan Logikbaugruppe	59
A.3	Anschaltplan comlock Relaisbaugruppe	60
A.4	Geräte und Sicherungsgruppen	61
A.5	Schnellübersicht der Einstellungen	62

1 Einführung

1.1 Übersicht

Comlock ist eine Schalteinrichtung, die einen komfortablen Umgang mit einer Einbruchmelderzentrale (EMZ) erlaubt und gleichzeitig auch als reines Zutrittskontrollsystem eingesetzt werden kann.

Comlock ist eine mikroprozessorgesteuerte Schalteinrichtung, die schon in der Grundstufe 500 Schärfeberechtigungen in Form eines kodierten Schlüssels, IR-Handsenders, HF-Transponders oder Zahlencodes pro Sicherungsbereich verwalten kann. Diese Schärfeberechtigungen werden individuell vergeben. Dabei besteht in der Standardkonfiguration die Auswahl zwischen der Vollberechtigung oder der Teilberechtigung; Berechtigungen mit Teilberechtigung können nicht unscharfschalten.

Als Berechtigung können angelegt werden:

- Schlüssel
- Zahlencode
- IR-Handsender
- HF-Transponder

Weiterhin ermöglicht comlock, nicht nur von einer einzigen Tür aus scharfzuschalten, sondern **pro Sicherungsbereich von verschiedenen Türen aus**.

Um zu verhindern, dass es durch unbeabsichtigtes Betreten eines scharfgeschalteten Bereichs zu einem Fehlalarm kommt, wird bei erfolgreich abgeschlossenem Scharfschaltvorgang eine Türsperreinrichtung aktiviert (realisiert durch ein Sperrelement). Es sperrt die Türen auch dann, wenn versucht wird, durch normales Aufschließen Zutritt zu bekommen. Erst bei entschärfter Anlage wird die Zuhaltung aufgehoben.

1.2 Komponenten

Comlock besteht aus folgenden Einzelkomponenten:

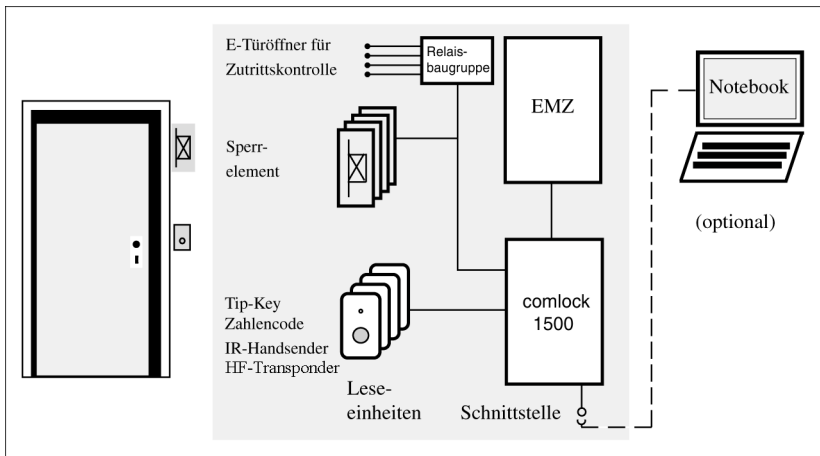
Geräte:

- Auswerte- und Steuergerät comlock 1500
- comlock Logikbaugruppe Multi (Erweiterung, optional)
- comlock-Relaisbaugruppe (Erweiterung, optional)
- Netzwerkadapter (Fernbedienadapter für Netzwerk)

- Leseeinheiten:**
- comlock-Schlüsselleser
 - comlock-Tastaturleser
 - comlock-Schlüssel-/Tastaturleser
 - comlock-Infrarotleser
 - comlock-Infrarot-/Tastaturleser
 - comlock-HF-Leser
 - comlock-HF-/Tastaturleser

- Berechtigungen:**
- Schlüssel (schwarz, rot, blau)
 - IR-Handsender
 - HF-Transponder
 - Zahlencode

Eine **Minimalkonfiguration** besteht aus einem Auswerte- und Steuergerät comlock 1500 und einer Leseeinheit. Die Auswertung erfolgt direkt in dem Auswerte- und Steuergerät comlock 1500.



Minimalkonfiguration

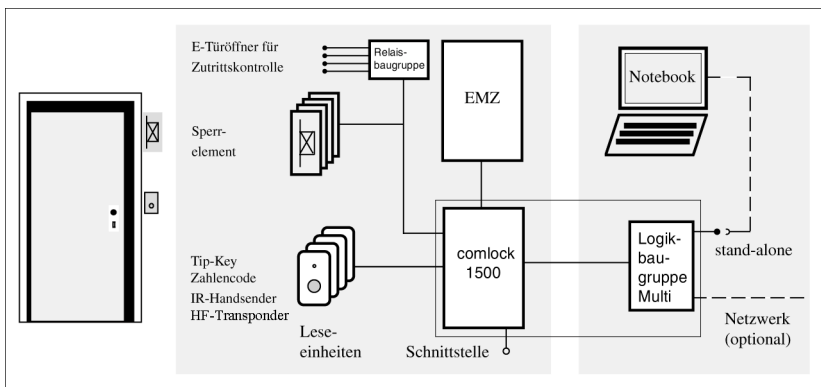
In der Grundversion ist beim Auswerte- und Steuergerät comlock 1500 die Verwaltung von bis zu 500 Berechtigungen möglich. Diese können mit Hilfe einer Programmier- und Löschberechtigung angelegt werden.

Die Programmiermöglichkeit über einen Personal Computer ist ebenfalls in der Grundversion des Auswerte- und Steuergerätes comlock 1500 eingebaut. Zur

Registrierung von Berechtigungen wird die Datenschnittstelle von comlock 1500 an einen PC angeschlossen.

Die zu registrierenden Schlüssel werden kurz an dem Lesekopf kontaktiert, bei einem IR-Handsender erfolgt dies durch kurzes Drücken des Tasters, der HF-Transponder wird kurz an den Lesekopf gehalten. Der PC liest die in ihnen gespeicherten Daten (zu registrierende Codes werden über die Tastatur eingegeben). Anschließend werden die Daten vom PC in das Auswerte- und Steuergerät comlock 1500 übertragen. Damit ist die Anlage funktionsfähig.

Zur **Erweiterung** wird eine **comlock-Logikbaugruppe** auf das Auswerte- und Steuergerät comlock 1500 aufgesteckt (innerhalb des Gehäuses) und erweitert den Funktionsumfang erheblich:



Konfiguration comlock-Logikbaugruppe

- bis zu 3000 Berechtigungen sind programmierbar
- Zeitsteuerung der Berechtigung über 10 Zeitzonen, denen die Berechtigungen individuell zugeordnet werden können
- über PC auslesbarer Ereignisspeicher zum Protokollieren aller Ereignisse mit Datum, Uhrzeit, Schlüssel-Inhaber, Art des Ereignisses. Der Speicher erfasst maximal die letzten 3000 Ereignisse

Die vielfältigen Möglichkeiten der comlock-Logikbaugruppe sind ausführlich im Hilfetext der Software comlock-pass beschrieben.

Die **Netzwerkfähigkeit** von Auswerte- und Steuergerät und comlock-Logikbaugruppe ermöglicht den Aufbau von Scharfschaltanlagen, deren einzelne Systeme über Datenleitungen von einem zentralen Bedienrechner aus programmiert und überwacht werden. Der Anschluss des Datenleitungsnetzwerks an den Rechner erfolgt über den Netzwerkadapter. An einen Netzwerkadapter lassen sich bis zu 63 Auswerte- und Steuergeräte oder comlock-Logikbaugruppen anschließen (wahlweise im Mischbetrieb). Bei Verwendung mehrerer Adapter sind fast beliebig große Anlagen realisierbar.

Zur **Erweiterung** mit einer **comlock-Relaisbaugruppe** wird diese auf das Auswerte- und Steuergerät comlock 1500 aufgesteckt (innerhalb des Gehäuses) und erweitert die Anlage um folgende Funktionen:

- Türsteuerung (Zutrittsfreigabe) von bis zu 4 Türen erfolgt getrennt voneinander, d.h. beim Bedienen einer Leseinheit wird nur die zugehörige Tür freigegeben, an anderen Linien der comlock 1500 angeschlossene Türen nicht.
- Überfallalarm
- Programmierte Berechtigungen sind jedoch immer für **alle** angeschlossenen Leser gültig.

Comlock-Logikbaugruppe Multi und comlock-Relaisbaugruppe können gleichzeitig verwendet werden.

2 Planung / Montage

2.1 Auswerte- und Steuergerät comlock 1500

Das elektronische Steuerungsgerät ist in einem Stahlblechgehäuse untergebracht. **Es muss im sicherheitsgeschützten Bereich bei der Einbruchmelderzentrale montiert werden.**

Das Gerät kann auf oder in einer Wand montiert werden jedoch nicht an Orten mit hoher Wärmeeinstrahlung. Die Wärmeabfuhr durch die natürliche Luftzirkulation muss zumindest für die Gehäuseoberseite möglich sein.

Das Gerät wird an den Gehäusebohrungen verschraubt. Es darf dabei nicht stark mechanisch verspannt werden.

Alle Anschlusskabel sind ordnungsgemäß durch die vorgesehenen Gehäusedurchführungen zu legen.

2.2 Kabel zur Leseinheit

Zur Verbindung des Auswerte- und Steuergerätes comlock 1500 mit den Leseinheiten wird Standard-Telefonkabel verwendet:

- mit 3 Adernpaaren für Schlüsselleser,
- mit 4 Adernpaaren bei IR-Lesern und HF-Lesern.

Ein Paar dient zur Datenübertragung, das andere zur Signalisierung an der Leseinheit. Die rosafarbene Ader bringt die Duo-LED rot zum leuchten, wenn auf ihr + 12 V aufgelegt werden.

Das Kabel zwischen einer Leseinheit und dem Auswerte- und Steuergerät darf **maximal 100 m** lang sein. Eine etwas größere Kabellänge (bis etwa 200 m) wird in elektrisch störungsfreier Umgebung i.A. noch eine einwandfreie Datenübertragung ermöglichen. **Dies kann jedoch nicht garantiert werden**, denn mit wachsender Kabellänge sinkt der elektrische Störabstand, sodass die Datenübertragung von der Leseinheit zum Auswerte- und Steuergerät schlechter wird.

Die Führung des Kabels ist recht unkritisch. Es sollte jedoch darauf geachtet werden, dass das Kabel nicht in unmittelbarer Nähe zu Starkstromkabeln verlegt wird, um möglichen Störungen des Datenflusses im Kabel vorzubeugen.

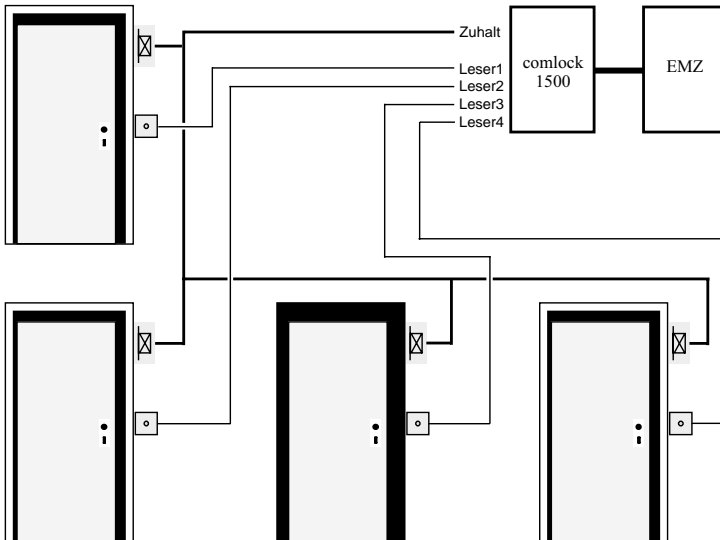
Das Kabel darf beim Verlegen nicht verletzt werden. Eine Führung durch einen Kabelschacht ist einer freien Verlegung vorzuziehen.

2.3 Mehrtürenanlagen

Soll die Scharfschaltanlage von mehr als einer Tür aus bedient werden, so sind die Leseeinheiten abhängig von der Gesamtanzahl folgendermaßen anzuschließen:

a) Bis 4 Leseeinheiten:

Jede Leseeinheit wird über ein **separates** Kabel mit jeweils einer der Anschlusslinien *Leser1* bis *Leser4* verbunden. Die folgende Abbildung zeigt ein Beispiel mit 4 Türen:

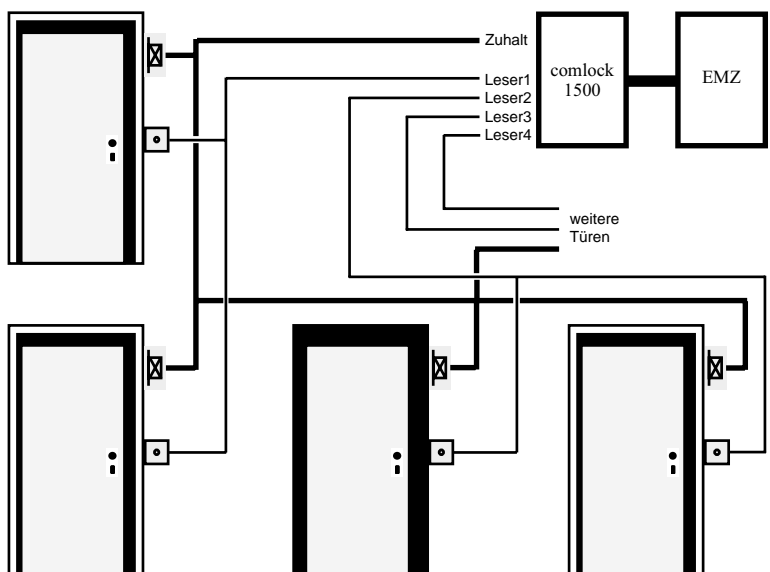


b) 5 oder mehr Leseeinheiten**(Nur comlock Schlüsselleser !!!):**

Die Leseeinheiten werden annähernd gleichmäßig den Anschlusslinien *Leser1* bis *Leser4* zugeordnet. Die folgende Abbildung zeigt ein Beispiel: Der Linie *Leser1* sind 2 Türen zugeordnet, der Linie *Leser2* weitere 2 Türen, usw.:

Anmerkung:

Bei Anschluss von mehr als 1 Leseeinheit sollte die Leserlinie „*Leser4*“ mitverwendet werden, da für diese Leserlinie ein eigener Eingang am Controller verwendet wird.



Hinweis:

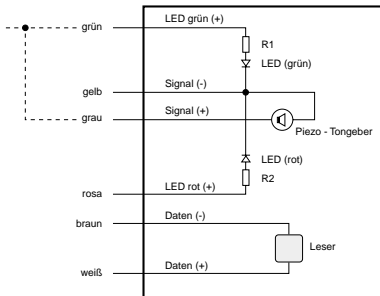
An jede Leserlinie können bis zu 3 Schlüssel-Leseeinheiten angeschlossen werden, wobei das Kabel von einer Tür zur nächsten weitergeführt wird.

Bei HF-, IR-, Tastatur- und Kombilesern darf nur 1 Leser pro Leserlinie angeschlossen werden.

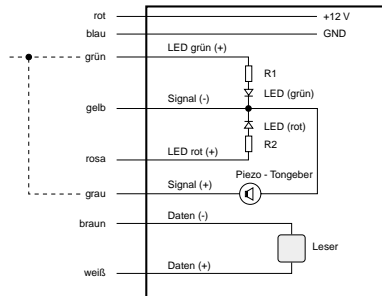
Das fest mit dem Leser verbundene, vier Meter lange Anschlusskabel kann bis zu 100 m verlängert werden, die Gesamtkabellänge pro Linie darf 100 m nicht überschreiten.

Bei IR/HF-Lesern sind die Adern "+ 12 V" und "GND" in der Einbruchmelderzentrale mit 100 mA (träge) separat abzusichern.

Anschluss Schlüssel- oder Tastatur-Leser

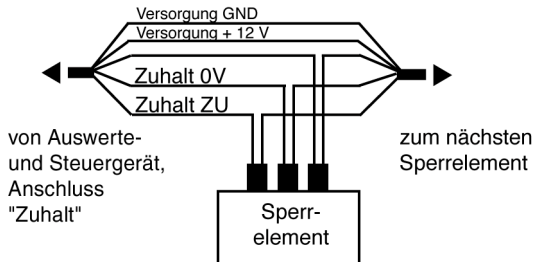


Anschluss IR- oder HF-Leser



2.4 Türzuhaltung

Für die Türzuhaltung werden Sperrelemente eingesetzt. Ein Kabel wird vom Anschluss *Zuhaltung* am Auswerte- und Steuergerät comlock 1500 reihum zu allen Türen weitergeschleift (siehe folgende Abbildung); die Kabelverlegung ist unabhängig von der Anzahl der Türen.



Alle angeschlossenen Sperrelemente werden **gleichzeitig** geschaltet. Das Auswerte- und Steuergerät comlock 1500 liefert zur Ansteuerung von Sperrelementen einen maximalen Strom von 4 A bei 12 V DC, sofern die Versorgung, an die das Gerät comlock 1500 angeschlossen wird, für diese Last ausgelegt ist.

Alternativ kann die Türzuhaltung aus einem zusätzlichen externen Netzgerät 12 V DC / 4 A versorgt werden.

In beiden Fällen ist darauf zu achten, dass die Versorgung, an die das Gerät comlock 1500 angeschlossen wird, entsprechend der angeschlossenen Last abgesichert ist. Andernfalls kann bei nicht ausreichender Absicherung kurzzeitige Überlastung der Versorgung durch den Betrieb der Sperrerelemente eintreten. Zur Absicherung befindet sich eine Sicherung auf der comlock 1500-Platine.

Hinweis:

Mechanische Verspannungen am Türblatt (z.B. durch Witterungseinfluss, bei Holztüren usw.) können auf das Sperrelement wirken, sodass folgendes Problem entsteht:

Ist die Anlage scharfgeschaltet und das Sperrelement gesperrt, kann es dazu kommen, dass beim Unscharfschalten das Sperrelement gesperrt bleibt. Folgende Abhilfemaßnahmen haben sich dazu in der Praxis bewährt:

- vorbeugend Sperrelement mit ausreichend Spiel einbauen (etwa 2 mm);
- Tür verschließen und die Anlage nochmals scharf und wieder unscharf schalten. Dadurch erhält das Sperrelement einen neuen Auf / Zu Impuls.
- für Notfälle eine 2-adrige Leitung für das Signal *Zuhalt auf* hinter eine der angeschlossenen Leseeinheiten führen. Hier kann dann manuell über einen Akkumulator das Sperrelement extern bestromt werden; das Sperrelement wird öffnen, wenn man gleichzeitig an der Tür rüttelt.
- Der Impuls zum Öffnen des Impulstüröffners kann auch von dem Auswerte- und Steuergerät comlock 1500 kommen: Sowohl beim Entschärfen mit berechtigtem Schlüssel als auch beim Zutritt mit berechtigtem Schlüssel bei unscharfer Anlage wird jedesmal das Signal *Zuhalt auf* auf das Sperrelement gegeben.

2.5 Zutrittssteuerung

2.5.1 comlock 1500 ohne comlock-Relaisbaugruppe

Für die Zutrittssteuerung ist ein Relais mit Wechselkontakt vorhanden. Es wird aktiviert, wenn bei scharfer Anlage eine Vollberechtigung erkannt wird oder wenn bei unscharfer Anlage eine Teil- oder Vollberechtigung erkannt wird. Öffner- und Schließerkontakt des Relais sind potentialfrei (250 V, 8 A belastbar).

2.5.2 comlock 1500 mit comlock-Relaisbaugruppe

Für die Zutrittssteuerung sind 4 Relais mit Wechselkontakt vorhanden. Wenn bei scharfer Anlage eine Vollberechtigung erkannt wird oder wenn bei unscharfer Anlage eine Teil- oder Vollberechtigung erkannt wird, dann wird dasjenige Relais aktiviert, welches der jeweiligen Leserlinie zugewiesen ist.

2.6 Leseinheit

Die Leseinheit wird über den Befestigungsbügel mit Schrauben an der Wand montiert. Dazu sind im Bügel Bohrungen angebracht.

Die Leseinheit wird mit einem 4 m langen, fest verbundenen Anschlusskabel geliefert. Das Kabel sollte auf kurzem Weg ins Gebäudeinnere gelegt werden (in den Türverteiler). Dort kann es dann weiter zum Auswerte- und Steuergerät comlock 1500 verlängert werden, bzw. (bei mehreren Leseinheiten an derselben Anschlusslinie) zur nächsten Leseinheit weitergeschleift werden. Wir empfehlen, eine etwa 5 cm lange Kabelschleife in den Verteiler oder innerhalb eines Kabelschachtes zu legen.

Außerdem ist es sinnvoll, den M4-Innensechskantschraubenkopf an der Unterseite des Lesergehäuses mit einem Bohrer rund zu bohren. Dadurch wird Sabotage oder Diebstahl mit Standardwerkzeug erschwert. Eine eventuelle Demontage durch den Errichter kann mit einem Linksausdrehdorn durchgeführt werden.

3 Anschaltung / Konfiguration

Der Anschaltplan des Auswerte- und Steuergerätes comlock 1500 ist im Anhang abgebildet.

3.1 Anschlussstecker und Einstellelemente

3.1.1 Lötleiste X1

Anschluss für Leseeinheiten

- 1a/b Leser1 Daten +/-Daten -
- 2a/b Leser1 Signal +/-Signal - (max. Last ca. 100 mA)
- 3a/b Leser2 Daten +/-Daten -
- 4a/b Leser2 Signal +/-Signal - (max. Last ca. 100 mA)
- 5a/b Leser3 Daten +/-Daten -
- 6a/b Leser3 Signal +/-Signal - (max. Last ca. 100 mA)
- 7a/b Leser4 Daten +/-Daten -
- 8a/b Leser4 Signal +/-Signal - (max. Last ca. 100 mA)

Meldeleitungen zur Einbruchmeldezentrale

- 9a/b Sabotagekontakt (potentialfreie Linie, optional mit Widerstand)
- 10a/b Überfallalarm (potentialfreier Kontakt)
- 11a/b Intern-Scharf-Rücksetzen (potentialfreier Kontakt)

Externe Schaltmöglichkeit der Berechtigungsart (nur mit comlock-Logikbaugruppe)

- 12a/b Brücke bzw. Anschlussmöglichkeit für externen Schalter

Testeingänge

- 13a/b Scharf-Setzen (Aktivierung durch Schließen von a/b für ≥ 3 Sek.)
(schaltet nur bei erfüllter Zwangsläufigkeit)
- 14a/b Unscharf-Setzen (Aktivierung durch Schließen von a/b für ≥ 3 Sek.)
(darf in Anwendungen gemäß den Richtlinien des VdS **NICHT** verwendet
(beschaltet) werden.)

Anschluss von externen Kontakten

- 15a/b Rückmeldekontakt 1 der Sperrelemente
- 16a/b Rückmeldekontakt 2
- 17a/b Rückmeldekontakt 3
- 18a/b Rückmeldekontakt 4
- 19a/b Rückmeldekontakt 5

Testeingang

- 20a/b Zutrittsfreigabe freischalten extern für die programmierte Relaisfreigabezeit (Aktivierung durch Kurzschließen von a/b)

Meldeleitungen von Einbruchmeldezentrale

- 21a/b Blockmagnet bereit +/-
- 22a/b Scharfschalt-Quittierung +/-
- 23a/b Intern-scharf-Quittierung +/-
- 24a/b Alarmmeldung zusätzl. Fremdeingabegeräte
(z.B. externer geistiger Verschluss) +/-

Scharf-Unscharf-Meldelinie zur Einbruchmeldezentrale

- 25 Scharf/Unscharf 1 (über Widerstand RS1)
- 26 Scharf/Unscharf 2 (über Widerstand RS2)
- 27 Scharf/Unscharf 0 (0-Leitung)
- 28 Scharf/Unscharf 3 (über Widerstand RS3)
- 29 Scharf/Unscharf 4 (über Widerstand RS4)

Anschluss für Zuhaltung (Sperrelement)

- 30 Zuhalt ZU (Ausgang, max. Strom 4 A)
- 31 Zuhalt 0 V (Ausgang)
- 32 Zuhalt AUF (Ausgang, max. Strom 4 A)
- 33 Zuhalt +12 V (Eingang für Versorgung der Türzuhaltung)
- 34 +12 V (Ausgang der comlock 1500-internen Versorgung)

Anschluss Stromversorgung comlock 1500

- 35 +12 V (Eingang)
- 36 0 V (Eingang)

3.1.2 Stecker X2

Anschluss an eine Programmierereinrichtung (PC)

- 1 Ausgang RS232-Schnittstelle (TXD), Pegel = +/-12 V
- 2 Eingang RS232-Schnittstelle (RXD), Pegel = +/-12 V
- 3 gemeinsame Masse RS232- und differentielle-Schnittstelle

- 4 Eingang differentielle Schnittstelle RXP, Pegel = 0 V/+5 V
 - 5 Eingang differentielle Schnittstelle RXM, Pegel = 0 V/+5 V
 - 6 Ausgang differentielle Schnittstelle RXP, Pegel = 0 V/+5 V
 - 7 Ausgang differentielle Schnittstelle RXM, Pegel = 0 V/+5 V
- Die differentielle Schnittstelle ist anschließbar. Schnittstelle nach RS485.

3.1.3 Stecker X.. auf comlock 1500

- X3** Erweiterungs- und Codier-Stecker
- X4** Potentialfreier Wechselkontakt für die Zutrittsfreigabe
Belastbarkeit: 60 V AC / 1 A

- X6,X8,X10** Kontaktierung für comlock-Logikbaugruppe
- X7** Anschluss für Akkumulator (nur mit comlock-Logikbaugruppe)
- X14** Anschluss comlock-Logikbaugruppe an die RS232-Schnittstelle
- X15** Erweiterungsstecker
- X18** Anschluss für comlock-Relaisbaugruppe

3.1.4 Stecker X.. auf comlock-Logikbaugruppe

- X17** Schnittstellenanschluss zu comlock 1500 bzw. Netzwerk

3.1.5 Stecker X.. auf comlock-Relaisbaugruppe

- X5...X8** Zutrittsfreigabe Linie 1 bis 4
Potentialfreie Wechselkontakte für die Zutrittsfreigabe
Belastbarkeit: 60 V AC / 1 A
- X9** Überfallalarm-Meldelinie zur Einbruchmelderzentrale
 - X9/1 Alarm AUS (über Widerstand RS1)
 - X9/2 Alarm /AUS/EIN (über Widerstand RS2)
 - X9/3 Alarm /AUS/EIN (0-Leitung)
 - X9/4 Alarm /AUS/EIN (über Widerstand RS3)
 - X9/5 Alarm EIN (über Widerstand RS4)

3.1.6 Codier-Stecker (Jumper) JP..

- JP3** Konfiguration der seriellen Schnittstelle
- JP5** Konfiguration der seriellen Schnittstelle
- JP7** Konfiguration der seriellen Schnittstelle
- JP9** Konfiguration der Berechtigungsart für comlock-Logikbaugruppe
- JP10** Initialisierung der comlock-Logikbaugruppe
- JP11** Konfiguration Protokollfilter für comlock-Logikbaugruppe

3.1.7 Schalter

Schalter S1

S1	ON	OFF
1	Freigabezeit, siehe Tabelle 1 (nur bei Programmierung ohne PC)	
2		
3		
4		
5	mit Akku	ohne Akku
6	EMZ Marke ABB	Standard EMZ z.B. TELENOT
7	geistiger Code extern über EMZ (nicht Tastaturleser)	nur physikalischer Code / geistiger Code intern über comlock 1500
8	mit Logikbaugruppe	ohne Logikbaugruppe

Erläuterungen zu S1/1...4:

Freigabezeit

Wirkung: nur beim Kaltstart.

Die Freigabezeit ist der Zeitraum, für den die Steuerung nach Erkennen einer gültigen Berechtigung das Zutrittsrelais aktiviert. Zur Einstellung der Freigabezeit gibt es folgende Möglichkeiten:

bei der Programmierung ohne PC: Einstellung über die Schalter S1/1...4 (siehe Tabelle 1)

bei der Programmierung mit PC: Einstellung über das Bedienprogramm comlock-pass

Tabelle 1

Schalterposition				Freigabezeit in Sek.	Schalterposition				Freigabezeit in Sek.
1	2	3	4		1	2	3	4	
ON	ON	ON	ON	0	ON	ON	ON	OFF	8
OFF	ON	ON	ON	1	OFF	ON	ON	OFF	9
ON	OFF	ON	ON	2	ON	OFF	ON	OFF	10
OFF	OFF	ON	ON	3	OFF	OFF	ON	OFF	11
ON	ON	OFF	ON	4	ON	ON	OFF	OFF	12
OFF	ON	OFF	ON	5	OFF	ON	OFF	OFF	13
ON	OFF	OFF	ON	6	ON	OFF	OFF	OFF	14
OFF	OFF	OFF	ON	7	OFF	OFF	OFF	OFF	15

Achtung: Bei Programmierung mit PC Schalter S1/1-4 auf ON.

Erläuterungen zu S1/5:

Betrieb mit Akku

Wirkung: nur beim Kaltstart.

(bezieht sich nur auf den Betrieb mit Logikbaugruppe)

Der Schalter steht auf ON, wenn auf der Logikbaugruppe ein Akku aufgesteckt ist, sonst auf OFF.

Erläuterungen zu S1/6:

Typ der EMZ

Wirkung: sofort.

Der Schalter steht auf ON, wenn eine EMZ der Marke ABB angeschlossen ist, sonst auf OFF.

Erläuterungen zu S1/7:

Geistiger Code extern über EMZ

Wirkung: sofort.

Wenn zusätzlich zu den Schlüsseln / IR-Handsendern / HF-Transpondern eine externe geistige Berechtigung verwendet wird, muss der Schalter S1/7 auf ON stehen.

Diese Berechtigung ist ein Codewort, das über eine an der EMZ angeschlossene Tastatur) zum Unscharfschalten eingegeben wird.

Der Schalter bewirkt, dass comlock 1500 beim Unscharfschalten den Eingang X1/24 abfragt.

Beim Unscharfschalten muss zunächst das Codewort eingegeben werden. Dessen Gültigkeit wird von der EMZ am Eingang X1/24 der comlock 1500 durch ein aktives Signal angezeigt.

Danach wird ein gültiger Schlüssel / IR-Handsender / HF-Transponder an der Leseinheit der comlock 1500 kontaktiert.

Das Unscharfschalten erfolgt durch comlock 1500 nur bei Anliegen des Signals von der EMZ und gültigem Schlüssel / IR-Handsender / HF-Transponder.

Wenn keine geistige Berechtigung verwendet wird, steht der Schalter auf OFF.

Wird eine comlock Leseinheit mit Schlüssel-Lesekopf und Tastatur zur Eingabe einer in comlock 1500 verwalteten geistigen Berechtigung verwendet, so steht der Schalter auf OFF.

Schalter S2

S2	ON			OFF	
1					
2					
3	mit comlock Logikbaugruppe Multi			ohne comlock Logikbaugruppe Multi	
4	Anlegen neuer Berechtigungen möglich			Anlegen neuer Ber. nicht möglich	
5	Versuchsbegrenzung beim Unscharfschalten aktiv			keine Versuchsbegrenzung	
6	Löschberechtigung anlegen	6 und 7 ON: Codewort für Überfallalarm anlegen	(6 OFF)	6 und 8 ON: Kontaktierungs-	- - -
7	Programmierberechtigung anlegen		7 und 8 ON: Kaltstart/Codes löschen mit Einst. der Betriebsart: Unscharfschaltung nur mit Freigabe durch zus. Codew. (Kl. C SG5/SG6)	(7 OFF)	- - -
8	Kaltstart Codes löschen	(8 OFF)	signal ausschalten	- - -	

Erläuterungen zu S2/4:**Anlegen neuer Berechtigungen**

Wirkung: sofort.

Steht der Schalter in Stellung OFF, so können keine neuen Berechtigungen über die Leseinheiten mit der Programmierberechtigung angelegt werden (bezieht sich nur auf die Programmierung ohne PC, siehe Abschnitt 4.1).

Erläuterungen zu S2/5:**Versuchsbegrenzung beim Unscharfschalten**

Wirkung: sofort.

Steht der Schalter in Stellung ON, so ist die Versuchsbegrenzung beim Unscharfschalten aktiv: Nach 5 erfolglosen Unscharfschaltversuchen (wegen ungültiger oder nicht programmierter Berechtigung) wirkt eine Eingabesperre für 5 Minuten; während dieser Zeit werden keinerlei Eingabeversuche angenommen. Nach Ablauf der Zeit ist die Eingabe wieder freigegeben, usw.

Die Eingabesperre wird vorzeitig beendet, wenn eine gültige Berechtigung zweimal hintereinander eingegeben wird.

ACHTUNG: In Anwendungen nach VdS Klasse C muss der Schalter S2/5 auf ON gesetzt sein (Versuchsbegrenzung aktiv)!

Erläuterungen zu S2/6:

Löschberechtigung

(bezieht sich nur auf die Programmierung ohne PC, siehe Abschnitt 4.1).

Wirkung: sofort.

Zum Anlegen einer Löschberechtigung wird S2/6 auf ON gesetzt.

Codewort für Überfallalarm

Wirkung: sofort.

Zum Anlegen des Codewortes für Überfallalarm werden S2/6 und S2/7 auf ON gesetzt; siehe Abschnitt 4.1.

Kontaktierungssignal AUS

Wirkung: nur beim Kaltstart.

Zur besseren Bedienbarkeit der Leseeinheiten wird

- beim ersten Kontaktieren eines Schlüssels am Lesekopf bzw.
- beim Drücken der Rautetaste auf der Tastatur bzw.
- bei Betätigung des IR-Handsenders

unabhängig vom Erfolg der gewünschten Bedienung ein erstes kurzes Signal gegeben. Damit wird dem Benutzer signalisiert, dass das System seine Bedienungsanforderung erkannt hat und diese jetzt bearbeiten wird.

Dieses Kontaktierungssignal kann generell ausgeschaltet werden.

Zum Ausschalten des Kontaktierungssignals werden beim Kaltstart S2/6 und S2/8 auf ON gesetzt.

Nach Durchführung des Kaltstarts ist mit S2/8 auch S2/6 wieder auf OFF zu setzen.

Erläuterungen zu S2/7:

Programmierberechtigung

(bezieht sich nur auf die Programmierung ohne PC, siehe Abschnitt 4.1).

Wirkung: sofort.

Zum Anlegen einer Programmierberechtigung wird S2/7 auf ON gesetzt.

Codewort für Überfallalarm

Wirkung: sofort.

Zum Anlegen des Codewortes für Überfallalarm werden S2/6 und S2/7 auf ON gesetzt; siehe Abschnitt 4.1.

Betriebsartumschaltung

Wirkung: nur beim Kaltstart.

Zum Einstellen der Betriebsart Klasse C SG5/SG6, d.h.

Unscharfschaltung nur mit Schlüssel und über Freigabe durch zusätzliches Codewort (Kombileser).

Dazu wird der Kaltstart mit S2/8 und S2/7 in Stellung ON durchgeführt.

Nach Durchführung des Kaltstarts ist mit S2/8 auch S2/7 wieder auf OFF zu setzen.

Erläuterungen zu S2/8:

Kaltstart / Codes löschen

Wirkung: sofort.

Nach einer Änderung an Schalter S1 oder S2 muss in bestimmten Fällen (siehe Erläuterungen zu S1/... u. S2/...) ein sog. Kaltstart durchgeführt werden, damit die neue Einstellung von der Steuerung registriert wird:

ACHTUNG

**Alle gespeicherten Berechtigungen werden
beim Kaltstart gelöscht!**

Durchführung des Kaltstarts:

1. Stromversorgung abschalten
2. Schalter S2/8 auf ON, bei SG5 / SG6 auch S2/7 auf ON
3. Stromversorgung einschalten
4. Schalter S2/8 auf OFF, danach evtl. auch S2/7

3.2 Anschaltung

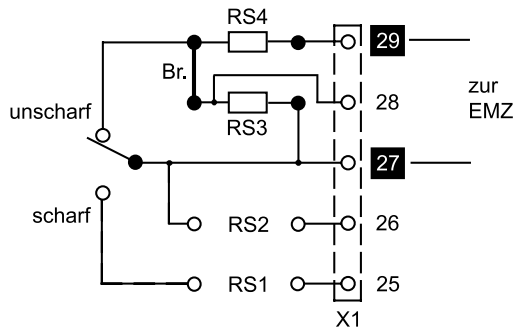
3.2.1 Einbruchmelderzentrale (EMZ)

Die Leitungen von und zur EMZ werden gemäß Anschaltplan (siehe Anhang) an Lötleiste X1 angelötet.

Scharf/Unscharf-Meldelinie

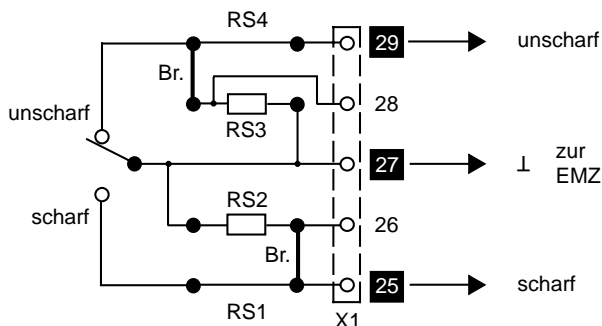
a) Zweidrahtschaltung

Widerstände RS3 und RS4 bestücken (Beispiel: je 10kOhm)
 Brücke Br setzen
 Anschluss EMZ an X1/27 und 29



b) Dreidrahtschaltung (TELENOT-spezifisch)

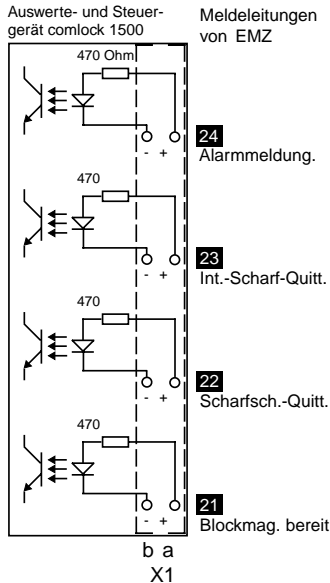
Widerstände RS3 und RS4 bestücken (je 30 kOhm)
 2 Brücken Br setzen
 Anschluss EMZ an X1/25, 27 und 29



Meldeleitungen von der EMZ

Die Meldeleitungen müssen mit der richtigen Polarität an X1/21a-b bis 24a-b angeschlossen werden. Die Eingänge sind potentialfreie Optokoppler-Eingänge. Die Signalspannung muss bei aktivem Signal etwa 12 V DC, bei inaktivem Signal etwa 0 V betragen.

Wichtig: Es müssen alle Signale aufgelegt werden.



21 Blockmagnet bereit:

Das Signal muss aktiv sein, wenn ein Scharfschaltversuch begonnen wird. Bei inaktivem Signal bricht comlock 1500 den Scharfschaltversuch ab.

22 Scharfschaltquittierung:

Das Signal muss innerhalb von 10 Sekunden nach Beginn eines Scharfschaltversuchs für die Dauer von mindestens 10 Millisekunden aktiv werden. Kommt die Quittierung nicht zustande, bricht comlock 1500 den Scharfschaltversuch ab.

23 Intern-Scharf-Quittierung:

Das Signal wird nur benötigt, wenn die Funktion "Spätheimkehrerschaltung" an der Alarmanlage verwendet wird. Das Signal muss aktiv sein, solange die EMZ im Zustand intern scharf ist. Wird das Signal nicht benötigt, bleiben die Eingänge offen.

24 Alarrmeldung/Externer Geistiger Verschluss:

Das Signal wird nur benötigt, wenn ein externer Geistiger Verschluss (z.B. über eine an der EMZ (nicht comlock Tastaturleseeinheit) zusätzlich angeschlossene Code-Tastatur) verwendet wird (Schalter S1/7 der comlock 1500 in Stellung ON). Das Signal muss aktiv sein, wenn über den externen Geistigen Verschluss der EMZ ein gültiger Code eingegeben wurde, oder wenn im Zustand scharf der EMZ ein Externer Alarm ausgelöst wurde. Wird das Signal nicht benötigt, bleiben die Eingänge offen.

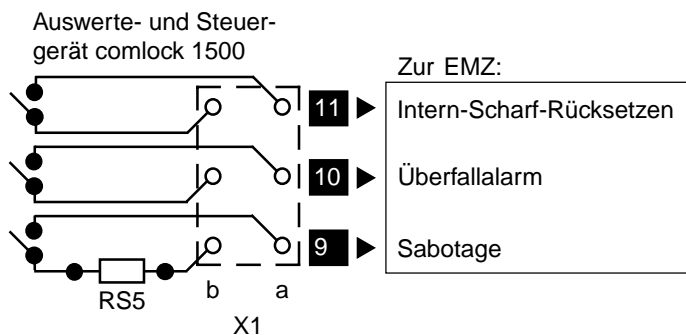
24 Wachmannfunktion:

Das Signal 24 wird außerdem benötigt, wenn die Wachmannfunktion genutzt werden soll: Während das Signal aktiv ist (Alarm), erhalten teilberechtigte Berechtigungen die Vollberechtigung (können also auch unscharfschalten). Hinweis: Bei gleichzeitiger Benutzung der Wachmannfunktion und des externen Geistigen Verschlusses entfällt die Möglichkeit, Schlüssel mit Teilberechtigung zu verwenden (betrifft nicht die Verwendung der comlock Tastaturleseinheit).

Meldeleitungen zur EMZ

Alle Meldeleitungen sind potentialfrei.

In die Sabotageleitung wird zur Überwachung des Gehäusedeckels von comlock 1500 der Widerstand RS5 oder stattdessen eine Brücke eingelötet.



9 Sabotage:

Der Kontakt ist geschlossen, solange der Gehäusedeckel von comlock 1500 ordnungsgemäß geschlossen ist.

10 Überfallalarm:

Der Kontakt wird von comlock 1500 für 5 Sekunden geschlossen, wenn ein Überfallcode vom Benutzer eingegeben wurde. Wenn während dieser Zeit erneut ein Überfallcode eingegeben wird, wird die Zeit nicht verlängert. Wird nach Ablauf der Zeit erneut ein Überfallcode eingegeben, wird der Kontakt wiederum für 5 Sekunden geschlossen.

11 Intern scharf-Rücksetzen:

Der Kontakt wird nur benötigt, wenn die Funktion "Spätheimkehrerschaltung" an der Alarmanlage verwendet wird.

Wenn die EMZ im Zustand intern scharf ist, wird der Kontakt wird von comlock 1500 während des Unscharfschaltens für die Dauer von 1 Sekunde geschlossen. Voraussetzung: Während der erstmaligen Inbetriebnahme von comlock 1500 wurde die **Standard**-Betriebsart eingestellt (siehe Abschnitt 3.3). In der **Nicht-Standard**-Betriebsart bleibt der Kontakt immer offen.

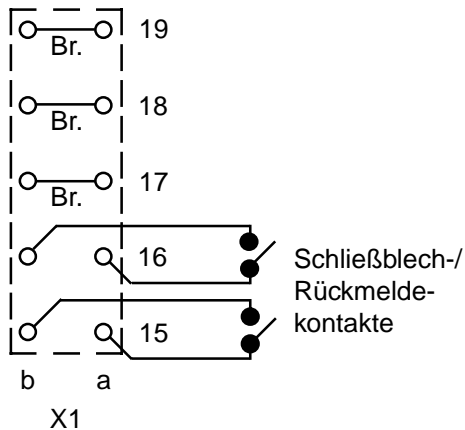
3.2.2 Schließblechkontakte / Rückmeldung der Sperrelemente

Bis zu 5 Schließblechkontakte können an X1/15a-b bis 19a-b angeschlossen werden. Bei allen nicht verwendeten Eingängen muss jeweils a-b gebrückt werden.

Sind mehr als 5 Schließblechkontakte anzuschließen, so werden mehrere gemeinsam in **Reihe** geschaltet und an einen Eingang angeschlossen.

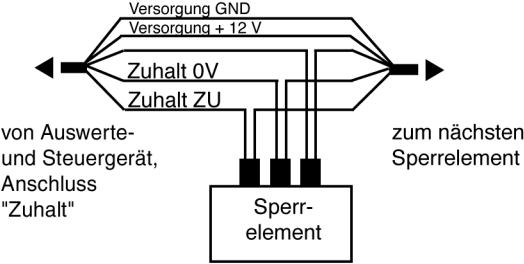
Bei Verwendung von Sperrelementen mit eingebautem Rückmeldekontakt können die Rückmeldekontakte ebenfalls hier angeschlossen werden.

Beispiel mit 2 angeschlossenen Kontakten:



3.2.3 Türzuhaltung

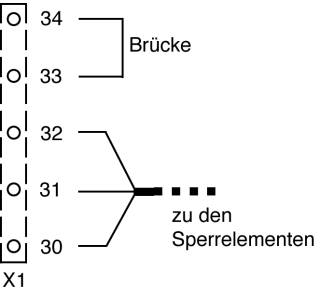
Zur Türzuhaltung werden Sperrelemente eingesetzt. Eine 5-adrige Leitung wird von X1/30 bis 32 zu allen angeschlossenen Sperrelementen durchgeschleift:



Die Stromversorgung der Impulstüröffner kann wahlweise über comlock 1500 oder extern erfolgen:

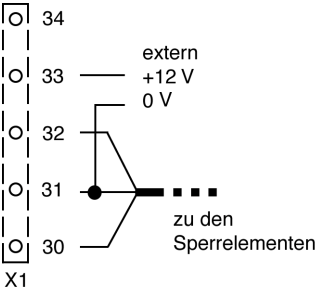
a) Interne Stromversorgung

X1/33 mit 34 brücken



b) Externe Stromversorgung

An X1/33 ein externes Netzteil mit +12 V DC (gegen 0 V, X1/31) anschließen.
Maximal anschließbare Last ist 4 A.



(Achtung: Spannungsversorgung +/- 12 V für Sperrelement separat berücksichtigen)

3.2.4 Leseinheit

Die Kabel von den Leseinheiten werden am Stecker X1, Pin 1a-b bis 8a-b angelötet.

Auf richtige Polarität ist zu achten, die max. Kabellänge beträgt 100 m.

Klemme	Bezeichnung	Farbcode des Kabels
1a	Leser1 Daten +	weiß
1b	Leser1 Daten -	braun
2a	Leser1 Signal +	grün
2b	Leser1 Signal -	gelb
3a	Leser2 Daten +	weiß
3b	Leser2 Daten -	braun
4a	Leser2 Signal +	grün
4b	Leser2 Signal -	gelb
5a	Leser3 Daten +	weiß
5b	Leser3 Daten -	braun
6a	Leser3 Signal +	grün
6b	Leser3 Signal -	gelb
7a	Leser4 Daten +	weiß
7b	Leser4 Daten -	braun
8a	Leser4 Signal +	grün
8b	Leser4 Signal -	gelb

Achtung: bei IR- und HF-Leseinheiten sind die Adern rot und blau an die Spannungsversorgung der Zentrale anzuschalten.

Signalisierung von Funktionen an der Leseinheit

	Auswerte- und Steuergerät comlock 1500 als Auswerteeinheit	Auswerte- und Steuergerät comlock 1500 mit Logikbaugr. Multi als Auswerteeinheit
Zustand: Signalisierung durch LED und Piepser	Kaltstart (Schalter S2/8 auf ON): Signal permanent	Kaltstart (Schalter S2/8 auf ON): Signal permanent
	Berechtigung anlegen/löschen: Signalisierung siehe Abschnitt 4.1	Kaltstart (Schalter S2/8 auf ON, Logikbaugruppe Multi nicht grundinitialisiert): Signal 4x zyklisch kurz
		Datenübertragung vom PC zum Ausw. u.- Steuergerät. comlock 1500 ok: Signal 3x kurz

3.2.5 Zutrittsfreigabe

An Stecker X4 steht ein potentialfreier Wechsler zur Zutrittsfreigabe zur Verfügung. Im Anschaltplan (siehe Anhang) ist die Ruhestellung (nicht aktivierter Zustand) gezeichnet. Der Wechsler wird für eine einstellbare Zeit (Freigabezeit, siehe Abschnitt 3.1.7) aktiviert, wenn:

- die scharfgeschaltete EMZ unscharf geschaltet wird, oder
- bei unscharfer EMZ eine Berechtigung (auch Codewort) für Zutritt erkannt wird, oder
- bei unscharfer EMZ der Eingang X1/20a-b (*Freischalten extern*) geschlossen wird.

3.2.6 Rechnerschnittstellen

An Stecker X2 stehen eine differentielle Schnittstelle (anschließbar an RS485) und eine RS232-Schnittstelle zur Verfügung. Anschluss und Betrieb siehe Abschnitt 4.

3.2.7 Externe Funktionsauslösung

Freischalten extern

An X1/20a-b kann ein externer Taster angeschlossen werden. Wird der Taster geschlossen, so wird das Zutrittsrelais für die eingestellte Zeit aktiviert.

Unscharf-Setzen

An X1/14a-b kann ein externer Taster angeschlossen werden. Schließen des Tasters für 3 Sekunden löst den Funktionsablauf ENTSCHÄRFEN aus.

Der Anschluss darf in Anwendungen gemäß den Richtlinien des VdS NICHT verwendet (beschaltet) werden.

Scharf-Setzen

An X1/13a-b kann ein externer Taster angeschlossen werden. Schließen des Tasters für 3 Sekunden löst den Funktionsablauf SCHÄRFEN aus. (schaltet bei erfüllter Zwangsläufigkeit)

3.2.8 Anschaltung der comlock-Relaisbaugruppe

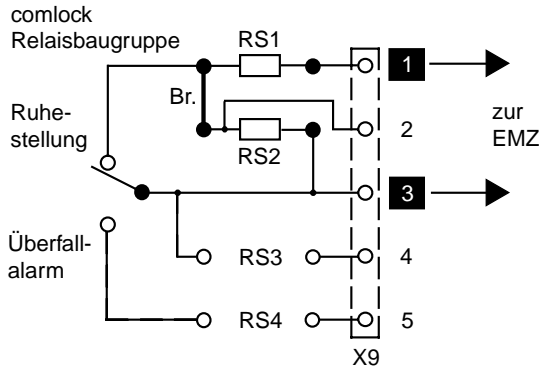
Die Erweiterungsbaugruppe comlock-Relaisbaugruppe wird auf comlock 1500 aufgesteckt. Alle Leitungen werden gemäß Anschaltplan (siehe Anhang) angeschlossen.

Leseeinheiten und Sabotagelinie

Da die aufgesteckte comlock-Relaisbaugruppe die Lötstecker X1/Pin 1a-b bis 9a-b auf der Baugruppe comlock 1500 abdeckt, sind diese auf comlock-Relaisbaugruppe nochmals herausgeführt (Lötsteckerleiste X1a/b auf comlock-Relaisbaugruppe). Die Anschlussnummern stimmen mit comlock 1500 überein.

Meldelinie für Überfallalarm

Die Meldelinie kann in Zweidraht- oder Dreidrahtschaltung oder mit anderer Verdrahtung angeschlossen werden. Entsprechend den Anforderungen werden Widerstände RS1 bis RS4 und Drahtbrücken eingelötet (siehe auch Abschnitt 3.2.1, Scharf/Unscharf-Meldelinie). Die Abbildung zeigt als Beispiel eine Zweidrahtschaltung:



Zutrittssteuerung Linie 1 bis 4

Bei aufgesteckter comlock-Relaisbaugruppe steht das Zutrittsfreigaberelais X4 auf comlock 1500 nicht mehr zur Verfügung. Stattdessen bietet die Relaisbaugruppe für jede der 4 Linien zum Anschluss der Leseeinheiten ein eigenes Zutrittsfreigaberelais (X5 bis X8: potentialfreie Wechsler). Im Anschaltplan (siehe Anhang) ist die Ruhestellung (nicht aktivierter Zustand) gezeichnet. Das der jeweils gerade aktiven Leseeinheitenlinie zugeordnete Relais wird für eine einstellbare Zeit (Freigabezeit, siehe Abschnitt 3.1.7) aktiviert, wenn:

- die scharfgeschaltete EMZ unscharf geschaltet wird, oder
- bei unscharfer EMZ ein berechtigter Zutritt erteilt wird.

Wenn bei unscharfer EMZ der Eingang X1/20a-b (*Freischalten extern*) geschlossen wird, wird nur das Relais X4 für die programmierte Zeit aktiviert.

3.3 Konfiguration

Das Auswerte- und Steuergerät comlock 1500 kann in verschiedenen Konfigurationen betrieben werden. Die gewünschte Konfiguration muss vor der Einschaltung durch Wahl bestimmter Schalterpositionen und Setzen von Steckbrücken auf der Baugruppe comlock 1500 eingestellt werden. Folgende Konfigurationen sind möglich:

- Auswerte- und Steuergerät comlock 1500 ohne Logikbaugruppe
 Programmierung
 - ohne Rechner
 - mit Programmier- und Lösch-Schlüssel
 - mit Rechner
 - über RS232-Schnittstelle
 - über differentielle Schnittstelle, wenn (Netzbetrieb) ohne comlock-Logikbaugruppe

- Auswerte- und Steuergerät comlock 1500 mit Logikbaugruppe
 Programmierung
 - mit Rechner
 - im stand-alone-Betrieb
 - im Netzwerk

3.3.1 Auswerte- und Steuergerät comlock 1500 ohne Logikbaugruppe

Soll die Programmierung der Berechtigungen über einen PC mit comlock-pass erfolgen, so wird der PC über die serielle Schnittstelle RS232 angeschlossen. Die Konfiguration muss für serielle RS232-Schnittstelle im Normal-Modus (!) entsprechend der folgenden Tabelle (grau unterlegte Einstellungen) ausgewählt werden. Diese Einstellungen gelten auch für den Betrieb ohne Rechner.

Die differentielle Schnittstelle steht für die Vernetzung in Verbindung mit einem Netzwerkadapter zur Verfügung.

Zum Wechseln der Programmiermethode (ohne Rechner / mit Rechner) muss ein Kaltstart durchgeführt werden (Abschnitt 3.1.5).

Dabei gehen alle in comlock 1500 gespeicherten Daten verloren!

3.3.1.1 Einstellungen

Die angegebenen Steckbrücken sind auf X3 und JP3+7 zu setzen, und Schalter S1 und S2 sind entsprechend der gewünschten Konfiguration einzustellen:

		Auswerte- und Steuergerät comlock 1500 (ohne Logikbaugruppe Multi)							
		Standard mit RS232-Schnittstelle				mit Differenzieller Schnittstelle (Netzbetr. ohne Logikbaugruppe)			
X3		Pin 1-2				Pin 1-2			
		Pin 3-4				Pin 3-4			
		Pin 5-6				Pin 5-6			
	JP3	Pin 2-3				Pin 1-2			
Normal Modus	JP7	gebrückt				offen			
		Schalter S1		Schalter S2		Schalter S1		Schalter S2	
		1	on	1	off	1	on	1	off
		2	on	2	off	2	on	2	off
		3	on	3	off	3	on	3	off
		4	on	4	on *	4	on	4	off *
		5	off	5	on *	5	off	5	on *
		6	off *	6	off	6	off *	6	off
		7	off *	7	off	7	off *	7	off
		8	off	8	on	8	off	8	on

* Die Stellung der Schalter S1/6, S1/7, S2/4 und S2/5 muss entsprechend Abschnitt 3.1.7 gewählt werden. Es ist insbesondere zu beachten, dass Berechtigungen **ohne** PC nur angelegt werden können, wenn S2/4 auf ON steht.

ACHTUNG: In Anwendungen nach VdS Klasse C muss der Schalter S2/5 auf ON gesetzt sein (Versuchsbegrenzung aktiv)!

Beim Betrieb ohne PC wird die Freigabezeit des Zutrittsfreigaberelais mit den Schaltern S1/1-4 zwischen 0 und 15 Sekunden gemäß Tabelle 1 in Abschnitt 3.1.7 eingestellt.

Berechtigungsarten

Die Steckbrücke JP9 hat in der Konfiguration comlock 1500 (ohne Logikbaugruppe) keine Wirkung. Die Auswahl der Berechtigungsart eines Schlüssels erfolgt beim Anlegen des Schlüssels gemäß Abschnitt 4.1 bzw. 4.2.

Es wird eine von zwei Betriebsarten ausgewählt:

-- Standard-Betriebsart: comlock 1500 schließt zum intern scharf Rücksetzen den Ausgangskontakt *Intern-Scharf-Rücksetzen* für 1 Sekunde. Der Zustand des Scharfschaltrelais auf comlock 1500 ändert sich dabei nicht.

-- Nicht-Standard-Betriebsart: Das Ausgangssignal *Intern-Scharf-Rücksetzen* wird nicht benutzt. Stattdessen schaltet comlock 1500 zum intern scharf Rücksetzen das Scharfschaltrelais für die Dauer von 1 Sekunde in Stellung scharf.

Die Auswahl der Betriebsart geschieht vor der erstmaligen Inbetriebnahme (Abschnitt 3.3.1.3) über den Eingang *Unscharf-Setzen* (X1/14a-b):

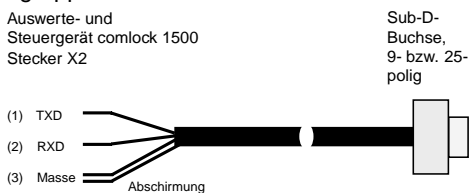
Eingang X1/14a-b offen: Standard-Betriebsart

Eingang X1/14a-b geschlossen: Nicht-Standard-Betriebsart

Nach dem Kaltstart ist die Kurzschlussbrücke auf dem Eingang wieder zu entfernen (falls gesetzt).

3.3.1.2 Kabel zum Anschluss des PC an die serielle Schnittstelle RS232

Für den Anschluss des PC wird PC-seitig entweder eine 9-polige oder eine 25-polige Subminiatur-D-Buchse verwendet. Die folgende Abbildung und die Tabelle zeigen die Verbindung dieser Buchse mit Stecker X2, Pin 1, 2, 3 auf der comlock 1500-Baugruppe:



comlock 1500 Stecker X2	Subminiatur-D-Buchse, 9-polig	Subminiatur-D-Buchse, 25-polig
1 TXD (Ausgang)	2 zum PC	3 zum PC
2 RXD (Eingang)	3 vom PC	2 vom PC
3 Masse	5 GND	7 GND
		1 Schirmung

Das abgebildete Kabel ist mit 9-poliger Sub-D-Buchse unter der Bezeichnung "comlock Datenkabel" lieferbar. Zum Übergang auf die 25-polige Buchse kann ein handelsüblicher Adapter verwendet werden.

3.3.1.3 **Erstmalige Inbetriebnahme comlock 1500 (ohne Logikbaugruppe)**

Der Schalter S2/8 (Kaltstart) ist in Stellung ON. Nach dem Einschalten der Stromversorgung leuchtet die Leuchtdiode in der Leseinheit permanent, und der Piezotonger der Leseinheit gibt Dauerton. Sodann wird der Schalter S2/8 in die Stellung OFF geschaltet. Die Leuchtdiode in der Leseinheit erlischt, der Tongeber verstummt. Falls eine Brücke auf Eingang X1/14a-b gesetzt wurde, diese wieder entfernen. Das System ist betriebsbereit.

Zum Einstellen der Betriebsart Klasse C, SG5/SG6 (Kombileser-Unscharfschaltung mit Schlüssel nur über Freigabe durch zusätzliches Codewort) wird der Kaltstart mit S2/8 und S2/7 in Stellung ON durchgeführt. Ablauf wie oben beschrieben.

3.3.2 **Auswerte- und Steuergerät comlock 1500 mit Logikbaugruppe**

Die comlock-Logikbaugruppe-Baugruppe wird auf die Stecker X6, X8 und X10 aufgesteckt. Der Akkumulator wird auf Stecker X7 aufgesteckt und befestigt. Das *Interne Verbindungskabel* wird auf X17 (comlock-Logikbaugruppe) und X14 (comlock 1500) gesteckt - Steckrichtung beliebig. (In der Betriebsart VdS Klasse C, SG5 / SG6 (Kombileser) wird außerdem das *Interne Verbindungskabel für Teilberechtigungssteuerung* auf JP9/2 und X15/3 (siehe Anhang "A.5") gesteckt).

3.3.2.1 **Einstellungen**

Auf dem Auswerte- und Steuergerät comlock 1500 sind die Steckbrücken auf X3, JP3 und JP7 **nicht** gesetzt; die Steckbrücken auf JP9 und JP11 sowie die Schalter S1 und S2 sind entsprechend der gewünschten Konfiguration einzustellen:

	Auswerte- und Steuergerät comlock 1500 (mit Logikbaugruppe Multi)			
X3	KEINE Steckbrücken gesetzt			
JP3				
JP7				
JP9	mögliche Berechtigungsarten:			
	offen	nur Vollberechtigung		
	Pin 1-2	Voll- und Teilberechtigung		
	Pin 2-3	Auswahl über X1/12ab		
JP11	Protokollfilter:			
	offen	alle Ereignisse		
	gebrückt	nur Schärfen/ Entschärfen		
		Schalter S1	Schalter S2	
	1	on	1	off
	2	on	2	off
	3	on	3	on
	4	on	4	off
	5	on	5	off *
	6	off *	6	off *
	7	off *	7	off *
	8	on	8	on

* Die Stellung der Schalter S1/6, S1/7 und S2/5, S2/6, S2/7 sind wahlfrei und müssen entsprechend Abschnitt 3.1.7 je nach Konfiguration festgelegt werden.

ACHTUNG: In Anwendungen nach VdS Klasse C muss der Schalter S2/5 auf ON gesetzt sein (Versuchsbegrenzung aktiv)!

Berechtigungsarten

Mit JP9 wird festgelegt, ob in der comlock-Logikbaugruppe eine oder zwei Berechtigungsarten beim Anlegen von Schlüsseln verwendet werden können:

JP9 offen (keine Steckbrücke):

Alle Schlüssel erhalten nur eine Berechtigungsart, nämlich die Vollberechtigung (d.h. jeder angelegte und gültig gesetzte Schlüssel kann schärfen und entschärfen).

JP9 Pin 1-2 gebrückt:

Bei jedem Schlüssel kann die Berechtigungsart einzeln gewählt werden: entweder Vollberechtigung (der Schlüssel kann schärfen und entschärfen) oder Teilberechtigung (nur schärfen, nicht entschärfen). Ein Schlüssel mit Teilberechtigung hat bei geschärfter Anlage keinen Zutritt.

Die Auswahl der Berechtigungsart (Voll- bzw. Teilberechtigung) kann für jeden einzelnen Schlüssel gemäß Abschnitt 4.3 beim Anlegen des Schlüssels eingestellt werden.

JP9 Pin 2-3 gebrückt:

Die Einstellung der wählbaren Berechtigungsarten wird am Stecker X1 Pin 12ab vorgenommen. X1/12ab offen bedeutet: Voll- und Teilberechtigung möglich; X1/12ab gebrückt bedeutet: nur Vollberechtigung möglich.

Wenn in dem Auswerte- und Steuergerät comlock 1500 die Betriebsart Klasse C (Unscharfschaltung mit Schlüssel nur über Freigabe durch zusätzliches Codewort) eingestellt ist, *Internes Verbindungskabel für Teilberechtigungssteuerung* auf JP9/2 und X15/3 stecken.

Protokollfilter

Ist JP11 offen, so werden alle Ereignisse (Zutrittsereignisse, nicht erfolgter Zutritt, Schärfen/Entschärfen) im Speicher der comlock-Logikbaugruppe protokolliert. Ist JP11 gebrückt, so werden nur die Ereignisse Schärfen und Entschärfen protokolliert; alle anderen Ereignisse werden nicht im Protokoll abgelegt.

Ausgangssignal *Intern-Scharf-Rücksetzen* (Anschluss X1/11)

Es wird eine von zwei Betriebsarten ausgewählt:

-- Nicht Standard-Betriebsart: Das Ausgangssignal *Intern-Scharf-Rücksetzen* wird nicht benutzt. Stattdessen schaltet comlock 1500 zum intern scharf Rücksetzen das Scharfschaltrelais für die Dauer von 1 Sekunde in Stellung scharf.

-- Standard-Betriebsart: comlock 1500 schließt zum intern scharf Rücksetzen den Ausgangskontakt *Intern-Scharf-Rücksetzen* für 1 Sekunde. Der Zustand des Scharfschaltrelais auf comlock 1500 ändert sich dabei nicht.

Die Auswahl der Betriebsart geschieht vor der erstmaligen Inbetriebnahme (Abschnitt 3.3.2.3) über den Eingang *Unscharf-Setzen* (X1/14a-b):

Eingang X1/14a-b offen: Standard-Betriebsart

Eingang X1/14a-b geschlossen: Nicht-Standard-Betriebsart

Nach dem Kaltstart ist die Kurzschlussbrücke auf dem Eingang wieder zu entfernen (falls gesetzt).

3.3.2.2 Externe Kommunikation

Die Kommunikation mit einem externen Rechner kann in zwei verschiedenen Formen stattfinden:

- im stand-alone-Betrieb zum zeitweisen Anschluss eines Rechners oder
- im Netzwerkbetrieb mit fest installierten Datenleitungen und einem zentralen Rechner für die Verwaltung aller am Netzwerk angeschlossenen comlock Komponenten.

Stand-alone-Betrieb

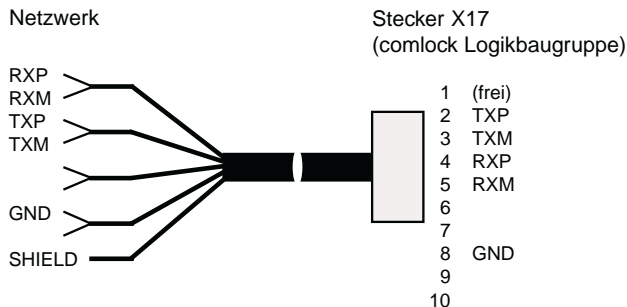
Stecker X17 auf der comlock-Logikbaugruppe und Stecker X14 auf dem Auswerte- und Steuergerät comlock 1500 mit dem Netzwerkverbindungskabel verbinden. Zur Programmierung wird ein externer Rechner über die Schnittstelle RS232 am Stecker X2, Pin 1, 2, 3 auf dem Auswerte- und Steuergerät comlock 1500 angeschlossen (siehe Abschnitt 3.3.1.2).

Netzwerkbetrieb ohne comlock-Logikbaugruppe:

Der Anschluss des Netzwerks erfolgt über RS485.

Netzwerkbetrieb mit comlock-Logikbaugruppe:

Zum Anschluss des Netzwerks wird das Netzwerkverbindungskabel verwendet: Es besitzt am einen Ende eine 10-polige Buchse zum Aufstecken auf X17 gemäß der folgenden Abbildung:



Das andere Ende kann beliebig abgelängt werden. Es wird an das Netzwerk-kabel gelötet oder über eine Klemmleiste mit diesem verbunden. Weitere Einzelheiten siehe *Kapitel 5*.

3.3.2.3 Erstmalige Inbetriebnahme des Auswerte- und Steuergerätes comlock 1500 mit Logikbaugruppe

Schalter S2/8 ist in Stellung ON. Nach dem Einschalten der Stromversorgung leuchtet die Leuchtdiode in der Leseinheit permanent, und der Piezotongerber gibt Dauerton. Sodann ist der Schalter S2/8 in die Stellung OFF zu schalten. Falls eine Brücke auf Eingang X1/14a-b gesetzt wurde, diese wieder entfernen. Die Leuchtdiode in der Leseinheit blinkt zyklisch viermal kurz, der Piepser gibt im Intervall jeweils 4 kurze Töne ab. Die comlock-Logikbaugruppe muss jetzt grundinitialisiert werden. Dazu wird die Steckbrücke JP10 gesetzt. Die Steckbrücke wieder abziehen, wenn das zyklische Blinken der Leuchtdiode sowie die Tonabgabe in der Leseinheit aufhören. Nach ca. 10 Sekunden leuchtet die Leuchtdiode einmal kurz auf. Das System ist betriebsbereit.

Zum Einstellen der Betriebsart Klasse C, SG5/SG6 (Kombileser - Unscharfschaltung mit Schlüssel nur über Freigabe durch zusätzliches Codewort) wird der Kaltstart mit S2/8 und S2/7 in Stellung ON durchgeführt. Ablauf wie oben beschrieben.

4 Programmierung und Rechnerkommunikation

Voraussetzung für die Programmierung des Auswerte- und Steuergerätes comlock 1500 ist die ordnungsgemäße Durchführung des Kaltstarts bei der Erstinbetriebnahme (siehe Abschnitt 3).

4.1 Programmierung des Auswerte- und Steuergerätes comlock 1500 ohne PC

Für die Programmierung ohne PC muss eine Programmierberechtigung angelegt werden. Für das Löschen aller Berechtigungen über die Leseinheiten muss eine Löschberechtigung angelegt werden.

ACHTUNG: Legen Sie immer wenigstens eine Vollberechtigung an.

	Bedienung	Quittungssignalisierung an Leseinheit
	dabei bedeutet "Berechtigung (kurz oder lang) eingeben": Schlüssel am Lesekopf der Leseinheit (kurz oder lang) kontaktieren bzw. Codewort an der Tastatur der Leseinheit eingeben und dann die Taste # (kurz oder lang) drücken. "kurz" bedeutet: kürzer als 3 Sekunden, "lang" bedeutet: länger als 3 Sekunden	über Leuchtdiode und Piezotongeber
Programmierberechtigung anlegen	1. Schritt: Schalter S2/7 in Stellung ON schalten	---
	2. Schritt: Ausgewählte Berechtigung kurz eingeben	Signal während der Eingabe
	3. Schritt: Schalter S2/7 in Stellung OFF schalten	---
Löschberechtigung anlegen	1. Schritt: Schalter S2/6 in Stellung ON schalten	---
	2. Schritt: Ausgewählte Berechtigung kurz eingeben	Signal während der Eingabe
	3. Schritt: Schalter S2/6 in Stellung OFF schalten	---
Vollberechtigung anlegen (nur möglich, wenn Schalter S2/4 auf ON steht)	1. Schritt: Programmierberechtigung kurz eingeben	Dauersignal
	2. Schritt: zu programmierende Berechtigung kurz eingeben (innerhalb 15 Sek. nach Schritt 1)	Wenn Programmierung erfolgreich ist, bricht Dauersignal ab
		Solange Programmierung nicht erfolgreich ist, bleibt Dauersignal bestehen. Automatischer Abbruch der Programmierfunktion nach 15 Sek.

Teilberechtigung anlegen (nur möglich, wenn Schalter S2/4 auf ON steht.	1. Schritt: Programmierberechtigung eingeben	Dauersignal
	2. Schritt: zu programmierende Berechtigung lang eingeben (innerhalb 15 Sek. nach Schritt 1)	Wenn Programmierung erfolgreich ist, bricht Dauersignal nach 3 Sek. ab.
		Solange Programmierung nicht erfolgreich ist, bleibt Dauersignal bestehen. Automatischer Abbruch der Programmierfunktion nach 15 Sek.
Alle programmierten Berechtigungen löschen (außer Programmier- und Löschberechtigung sowie Codewort für Überfallalarm)	1. Schritt: Löschberechtigung kurz eingeben	langsam intermittierendes Signal
	2. Schritt: Löschberechtigung wiederum kurz eingeben (innerhalb 15 Sek. nach Schritt 1)	Etwas schneller intermittierendes Signal
	3. Schritt: Löschberechtigung zum drittenmal kurz eingeben (innerhalb 15 Sek. nach Schritt 2)	Noch schneller intermittierendes Signal
	4. Schritt: Löschberechtigung zum letztenmal kurz eingeben (innerhalb 15 Sek. nach Schritt 3)	Langes Signal; alle Berechtigungen sind gelöscht, die bisherige Löschberechtigung hat jetzt Vollberechtigung.
Codewort für Überfallalarm anlegen	1. Schritt: Schalter S2/6 und S2/7 auf ON setzen	- - -
	2. Schritt: Codewort kurz eingeben	2 lange Signale
	3. Schritt: Schalter S2/6 und S2/7 auf OFF setzen	- - -

HINWEIS: Im Zustand Scharf ist das Anlegen und Löschen von Berechtigungen nicht möglich.

4.1.1 Anlegen der Programmierberechtigung

Schalter S2/7 in die Stellung ON schalten und einen Schlüssel an einer Leseinheit kontaktieren. Der Schlüssel wird als Programmier-Schlüssel angelegt. Der Vorgang wird mit einem Dauersignal während der Kontaktierung quittiert. Schalter S2/7 in die Stellung OFF zurückschalten.

Ein schon früher angelegter Programmier-Schlüssel wird durch den neuen überschrieben (der frühere ist also nicht mehr gültig).

Mit den entsprechenden Leseinheiten können die folgenden Programmierberechtigungen angelegt werden:

- nur ein Schlüssel;
- nur ein Codewort;
- ein Schlüssel und ein Codewort.

Die Eingabe des Codewortes wird auf der Tastatur der Leseinheit durch Drücken der Taste # abgeschlossen.

Anlegen neuer Berechtigungen bei einer Programmierberechtigung

Wenn nur eine Programmierberechtigung angelegt ist (Schlüssel oder Codewort), können damit teilberechtigte und vollberechtigte Schlüssel oder Codeworte zur Bedienung von comlock 1500 programmiert werden.

Anlegen neuer Berechtigungen bei zwei Programmierberechtigungen

Wenn zwei Programmierberechtigungen (Schlüssel und Codewort) angelegt sind, können mit dem *Programmier-Schlüssel* teil- und vollberechtigte Schlüssel oder Codeworte angelegt werden.

Mit dem *Programmiercodewort* ist das Anlegen von Berechtigungen eingeschränkt, und zwar abhängig von der gewählten Betriebsart:

In der Klasse-C-Betriebsart SG3 / SG4 (Unscharfschalten durch Schlüssel oder Codewort) können mit dem Programmiercodewort teilberechtigte Schlüssel und Codeworte angelegt werden.

Gibt man nach dem Programmiercodewort ein bereits vorhandenes teilberechtigtes Codewort ein, so wird dieses gelöscht. Der Löschvorgang wird nach Eingabe des Codewortes mit einem kurzen Signal quittiert.

Der Versuch, vollberechtigte Schlüssel oder Codeworte anzulegen oder zu ändern, wird mit 5 kurzen Signalen zurückgewiesen.

In der Klasse-C-Betriebsart SG5 / SG 6 (Unscharfschalten durch Schlüssel und zus. Codewort) können mit dem Programmiercodewort teilberechtigte Schlüssel und Codeworte sowie vollberechtigte Codeworte angelegt werden.

Gibt man nach dem Programmiercodewort ein bereits vorhandenes Codewort ein, so wird dieses gelöscht. Der Löschvorgang wird nach Eingabe des Codewortes mit einem kurzen Signal quittiert.

Ein angelegter Überfallcode kann nur durch einen Kaltstart gelöscht werden.

Der Versuch, vollberechtigte Schlüssel anzulegen, wird mit 5 kurzen Signalen zurückgewiesen.

Durch Anlegen von zwei Programmierberechtigungen (Errichter erhält Programmierschlüssel, Betreiber erhält Programmiercodewort) sind somit die in der folgenden Tabelle zusammengestellten Anforderungen erfüllbar:

		Betriebsart Klasse C SG3 / SG4		Betriebsart Klasse C SG5 / SG6 (Kombileser)	
		Errichter darf	Betreiber darf	Errichter darf	Betreiber darf
Schlüssel	mit Teilberechtigung	anlegen und löschen	anlegen	anlegen und löschen	anlegen
	mit Vollberechtigung	anlegen und löschen	---	anlegen und löschen	---
Codewort	mit Teilberechtigung	(anlegen und löschen)*	(anlegen und löschen)*	anlegen und löschen	anlegen und löschen
	mit Vollberechtigung	(anlegen und löschen)*	---	anlegen und löschen	anlegen und löschen

* anlegen u. löschen zwar möglich, jedoch scharf / unscharf schalten nur über Codewort in Klasse B u. C nicht erlaubt.

4.1.2 Anlegen der Löschberechtigung

Schalter S2/6 in die Stellung ON schalten und einen Schlüssel an einer Leseinheit kontaktieren. Der Schlüssel wird als Lösch-Schlüssel angelegt. Der Vorgang wird mit einem Dauersignal während der Kontaktierung quittiert. Schalter S2/6 in die Stellung OFF zurückschalten.

Mit den entsprechenden Leseinheiten kann alternativ ein Codewort als Löschberechtigung angelegt werden. Die Eingabe des Codewortes wird auf der Tastatur der Leseinheit durch Drücken der Taste # abgeschlossen.

Eine schon früher angelegte Löschberechtigung wird durch die neue überschrieben (die frühere ist also nicht mehr gültig).

4.1.3 Anlegen einer Vollberechtigung

Ein mit der Vollberechtigung versehener Schlüssel bzw. ein mit der Vollberechtigung versehenes Codewort hat Zutrittsberechtigung und kann **sowohl scharf- als auch unscharfschalten**. Das Anlegen einer Vollberechtigung ist nur möglich, wenn der Schalter S2/4 auf comlock 1500 auf ON steht (siehe Abschnitt 3.1.7). Zuerst den Programmier-Schlüssel an einer Leseinheit kontaktieren. Ein Dauersignal zeigt die Programmierbereitschaft an. Anschließend den neu zu berechtigenden Schlüssel **kurz (!)** kontaktieren bzw. das neu zu berechtigende Codewort mit **kurzem (!)** Druck auf die Taste # abschließen. Das Dauersignal bricht danach ab; der Schlüssel bzw. das Codewort ist vollberechtigt.

Die Behandlung von Schlüssel und Codeworten ist auch von der eingestellten Betriebsart abhängig. Siehe dazu die Tabelle nach Abschnitt 4.1.4.

Achtung: In Anwendungen nach VdS Klasse C darf der Betreiber keine Vollberechtigungen anlegen!

4.1.4 Anlegen einer Teilberechtigung

Ein mit der Teilberechtigung versehener Schlüssel bzw. ein mit der Teilberechtigung versehenes Codewort hat Zutrittsberechtigung bei **unscharfer** Einbruchmeldeanlage und kann **scharfschalten, jedoch nicht unscharfschalten**. Das Anlegen einer Teilberechtigung ist nur möglich, wenn der Schalter S2/4 auf comlock 1500 auf ON steht (siehe Abschnitt 3.1.7). Zuerst den Programmier-Schlüssel an einer Leseinheit kontaktieren. Ein Dauersignal zeigt

die Programmierbereitschaft an. Anschließend den neu zu berechtigenden Schlüssel solange kontaktieren bzw. das neu zu berechtigende Codewort mit Dauerdruck auf die Taste # abschließen, bis das Signal nach 3 Sekunden von selbst abbricht; der Schlüssel bzw. das Codewort ist nun teilberechtigt.

Ein teilberechtigter Schlüssel kann jederzeit über die Prozedur nach Abschnitt 4.1.3 ohne Löschen die Vollberechtigung erhalten.

Die Behandlung von Schlüsseln und Codeworten ist auch von der eingestellten Betriebsart abhängig. Siehe dazu die folgende Tabelle:

		Betriebsart SG3 / SG4 Klasse C		Betriebsart SG5 / SG6 Klasse C (Kombileser)	
		Zustand Unscharf	Zustand Scharf	Zustand Unscharf	Zustand Scharf
Schlüssel	mit Teilberechtigung	Schaltet Scharf mit langer Eingabe	---	erlangt Zutritt mit kurzer Eingabe;	---
	mit Voll- berechtigung	erlangt Zutritt mit kurzer Eingabe;	schaltet unscharf mit kurzer Eingabe	schaltet scharf mit langer Eingabe	schaltet unsharp mit kurzer Eingabe, wenn unmittelbar vorher ein vollberechtigtes Codewort eingegeben wurde
Codewort	mit Teilberechtigung	nur in VdS Klasse A	---	erlangt Zutritt mit kurzer Eingabe	---
	mit Voll- berechtigung		schaltet unscharf mit kurzer Eingabe VdS Kl. A		schaltet mit kurzer Eingabe den Unscharfschaltvorgang mit einem unmittelbar danach einzugebenden vollberechtigten Schlüssel frei

4.1.5 Alle Berechtigungen löschen

Methode 1: Löschen am Auswerte- und Steuergerät comlock 1500

Alle Berechtigungen werden gelöscht (**eingeschlossen Programmier- und Löschberechtigung sowie Code für Überfallalarm**), wenn der Schalter S2/8 (Kaltstart) in die Stellung ON geschaltet wird. Die Leuchtdiode in den Leseinheiten leuchtet, während Schalter S2/8 in Stellung ON steht. Nach Rückstellen des Schalters in Stellung OFF sind alle Berechtigungen gelöscht.

Methode 2: Löschen mit Löschberechtigung

Alle Berechtigungen (**außer** Programmierberechtigung, Löschberechtigung und Codewort für Überfallalarm) werden gelöscht. Dazu wird der Lösch-Schlüssel insgesamt viermal in Folge an einer Leseinheit kurz kontaktiert. **Nach erfolgreichem Ablauf des Löschvorgangs wird der Lösch-Schlüssel zunächst zum vollberechtigten Schlüssel!** Nach dem Anlegen von neuen Berechtigungen verliert der Lösch-Schlüssel automatisch diese Berechtigung und erhält wieder seine Löschberechtigung. **Der Programmier-Schlüssel ist vom Löschvorgang nicht betroffen und bleibt bestehen.**

Ablauf:

Das erste Kontaktieren des Lösch-Schlüssels an einer Leseinheit wird durch ein langsam intermittierendes Signal quittiert. Jeder weitere Kontaktiervorgang wird mit einem jeweils immer schneller intermittierenden Signal quittiert. Der vierte Kontaktiervorgang wird mit einem Dauersignal während der Kontaktierung quittiert. Jetzt sind alle Berechtigungen gelöscht; der Lösch-Schlüssel hat zunächst eine normale Berechtigung erhalten (Notfunktion Scharf/Unscharf und Zutritt bis wieder mind. eine Vollberechtigung angelegt ist).

Wenn ein Codewort statt eines Schlüssels als Löschberechtigung angelegt wurde, gilt der beschriebene Ablauf sinngemäß für die Eingabe des Codewortes.

Ein angelegtes Codewort für Überfallalarm bleibt nach dem Löschvorgang sowohl als Codewort für Überfallalarm als auch als vollberechtigtes Codewort bestehen.

4.1.6 Anlegen des Codewortes für Überfallalarm

Für den Überfallalarm kann nur ein Codewort angelegt werden, kein Schlüssel. Ein schon angelegtes Codewort für Überfallalarm wird durch ein neues überschrieben.

ACHTUNG: Vor dem Anlegen des Codewort für Überfallalarm muss die Programmierberechtigung angelegt worden sein (siehe Abschnitt 4.1.1). Das Codewort für Überfallalarm darf nicht identisch mit dem Programmier- oder Löschcodewort sein; es wird in diesem Fall zurückgewiesen.

Schalter S2/7 und Schalter S2/6 in die Stellung ON schalten und ein Codewort an der Leseinheit eingeben; Abschluss der Eingabe durch kurzes Drücken der Taste #. Der erfolgreich abgeschlossene Vorgang wird mit 3 langen Signalen an der Leseinheit quittiert. Schalter S2/7 und S2/6 in die Stellung OFF zurückschalten.

Das eingegebene Codewort ist gleichzeitig als Codewort mit Vollberechtigung angelegt (d.h. mit Berechtigung für Zutritt, Scharf- und Unscharfschalten).

Das Löschen des Codeworts für Überfallalarm ist nur durch einen Kaltstart möglich.

4.2 Programmierung des Auswerte- und Steuergerätes comlock 1500 mit PC

Über die Datenschnittstellen kann comlock 1500 alternativ mit einem PC programmiert werden.

4.2.1 - ohne Logikbaugruppe (Normal-Modus)

Der NORMAL-MODUS wird zur Kommunikation des comlock 1500 (ohne Logikbaugruppe Multi) mit einem Standard-PC verwendet.

Die Programmierung des comlock 1500 erfolgt mit dem Programm comlock-pass und ist in der Software-Dokumentation des Programms beschrieben.

Das Programm ist für die Ansteuerung des Auswerte- und Steuergerätes mit und ohne Logikbaugruppe ausgelegt.

Für die Programmierung des comlock 1500 ohne Logikbaugruppe gelten deshalb folgende Einschränkungen:

- die Vergabe von Zeitzonen sowie die Protokollfunktion ist nicht wirksam und wird ignoriert

ACHTUNG:

Vor der Datenübertragung vom Rechner zum Auswerte- und Steuergerät comlock 1500 werden alle Berechtigungen im comlock 1500 gelöscht, d.h. alle Berechtigungen, die zuvor mit einer Programmierberechtigung in comlock 1500 angelegt wurden, sind ungültig und müssen über das Bedienprogramm neu angelegt werden.

4.2.2 - mit Logikbaugruppe (Multi-Modus)

Der MULTI-MODUS wird zur Kommunikation des comlock 1500 (mit Logikbaugruppe Multi) mit einem Standard-PC verwendet.

Die Programmierung des comlock 1500 erfolgt mit dem Programm comlock-pass und ist in der Software-Dokumentation des Programms beschrieben.

4.2.3 Betrieb über Netzwerkadapter

Über den Netzwerkadapter können bis zu 63 Auswerte- und Steuergeräte comlock 1500 gemeinsam an eine Rechnerschnittstelle angeschlossen werden. Die Bedienung erfolgt über das PC-Programm comlock-pass.

4.2.4 Teil- und Vollberechtigung

Im Programm comlock-pass lassen sich Personen und Personengruppen mit Voll- oder Teilberechtigungen anlegen.

Die Teil- bzw. Vollberechtigung für ein Codewort wird ebenfalls im Programm comlock-pass festgelegt.

ACHTUNG:

Legen Sie immer zuerst wenigstens eine Vollberechtigung an.

4.2.5 Codewort für Überfallalarm

Für den Überfallalarm kann nur ein Codewort angelegt werden, kein Schlüssel. Ein schon angelegtes Codewort für Überfallalarm wird durch ein neues überschrieben.

Eine Programmier- oder Löschberechtigung (Programmier- / Lösch-Schlüssel oder Codewort) darf bei der Programmierung des Auswerte- und Steuergerätes comlock 1500 mit PC nicht angelegt worden sein.

Schalter S2/7 und Schalter S2/6 in die Stellung ON schalten und das Codewort für Überfallalarm an der Leseinheit eingeben; Abschluss der Eingabe durch kurzes Drücken der Taste #. Der Vorgang wird mit 2 langen Signalen an der Leseinheit quittiert. Schalter S2/7 und S2/6 in die Stellung OFF zurückschalten. Das eingegebene Codewort muss nun außerdem über das PC-Programm als Codewort mit Vollberechtigung angelegt werden (wie alle anderen Berechtigungen auch; siehe Abschnitt 4.2.4). Mit der Übertragung aller Daten zum Auswerte- und Steuergerät comlock 1500 über das PC-Programm erhält dann auch das Codewort für Überfallalarm seine Gültigkeit. Eine Änderung des Codeworts für Überfallalarm wird ebenfalls wie oben beschrieben durchgeführt.

4.3 Programmierung der comlock-Logikbaugruppe

Die comlock-Logikbaugruppe wird immer über einen Rechner programmiert. Die Programmierung der comlock-Logikbaugruppe mit der Programmiersoftware comlock-pass ist im Hilfetext beschrieben.

4.3.1 Teil- und Vollberechtigung

Teilberechtigungen (diese können **nicht** unscharfschalten) können nur dann angelegt werden, wenn die Steckbrücke JP9 Pin 1-2 gebrückt ist (siehe Abschnitt 3.3.2.1).

Die Programmierung der Teil- bzw. Vollberechtigung für einen Schlüssel geschieht über die Menüführung *Personengruppen - bearbeiten*.

Die Programmierung der Teil- bzw. Vollberechtigung für ein Codewort geschieht ebenfalls wie oben beschrieben.

ACHTUNG:

Legen Sie immer zuerst wenigstens eine Vollberechtigung an.

4.3.2 Codewort für Überfallalarm

Für den Überfallalarm kann nur ein Codewort angelegt werden, kein Schlüssel. Ein schon angelegtes Codewort für Überfallalarm wird durch ein neues überschrieben.

Eine Programmier- oder Löschberechtigung (Programmier- / Lösch-Schlüssel oder Codewort) darf bei Programmierung der comlock-Logikbaugruppe nicht angelegt worden sein.

Schalter S2/7 und Schalter S2/6 in die Stellung ON schalten und das Codewort für Überfallalarm an der Leseinheit eingeben; Abschluss der Eingabe durch kurzes Drücken der Taste #. Der Vorgang wird mit 2 langen Signalen an der Leseinheit quittiert. Schalter S2/7 und S2/6 in die Stellung OFF zurückschalten.

Das eingegebene Codewort muss nun außerdem über das PC-Programm als Codewort mit Vollberechtigung angelegt werden (wie alle anderen Berechtigungen auch; siehe Abschnitt 4.3.1). Mit der Übertragung aller Daten zur comlock-Logikbaugruppe über das PC-Programm erhält dann auch das Codewort für Überfallalarm seine Gültigkeit. Eine Änderung des Codeworts für Überfallalarm wird ebenfalls wie oben beschrieben durchgeführt.

4.3.3 Protokollfilter

Das Protokoll der comlock-Logikbaugruppe kann in zwei Formen gespeichert werden:

Vollprotokoll: Alle Ereignisse (Zutritt, Zutrittsversuch, erfolgte Scharf- bzw. Unscharfschaltung) werden protokolliert.

EMA-Protokoll: Nur die Ereignisse Scharfschaltung und Unscharfschaltung werden protokolliert, andere Ereignisse werden nicht gespeichert.

Die Einstellung der Filterfunktion geschieht über die Steckbrücke JP11 (siehe Abschnitt 3.3.2).

4.4 Übersicht über die Bedienung

Die folgende Tabelle gibt eine Übersicht über die Bedienung des Auswerte- und Steuergerätes comlock 1500.

	Schlüssel an Lese-einheit anlegen bzw. bzw. Codewortein-gabe abschließen durch Drücken der Taste # ...	Quittungssignalisierung	
		ohne Kontaktierungssignal	mit Kontaktierungssignal
Zutritt	kürzer als 3 Sek.	kurzes Signal	2 kurze Signale
UNSCHARF schalten (nur mit Voll-berechtigung)	kürzer als 3 Sek.	kurzes Signal	2 kurze Signale
SCHARF schalten	länger als 3 Sek.	wenn Anlage scharfgeschaltet hat, langes Signal	kurzes Signal; wenn Anlage scharfgeschaltet hat, langes Signal
		wenn Anlage schon scharf ist, KEIN Quittungssignal	kurzes Signal; wenn Anlage schon scharf ist, KEIN weiteres Signal
		wenn Anlage nicht scharf-schalten konnte: intermittierendes Signal für 15 Sek. - 4 Signale / Sek.	kurzes Signal; wenn Anlage nicht scharf-schalten konnte: intermittierendes Signal für 15 Sek. - 4 Signale / Sek.

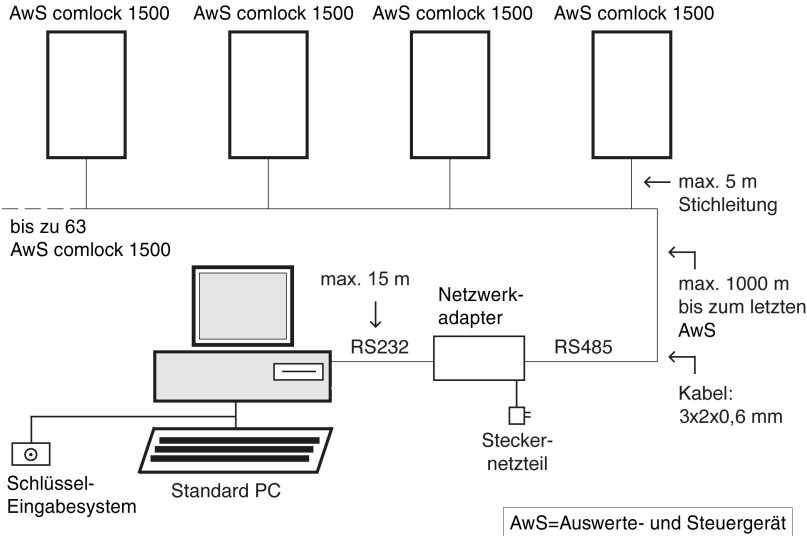
5 Netzwerkbetrieb

Unter einem Netzwerk ist die Zusammenschaltung mehrerer Auswerte- und Steuergeräte über eine (festverlegte) Kabelverbindung mit einem PC zu verstehen. Im Gegensatz zum stand-alone-Betrieb ermöglicht der Netzwerkbetrieb die bequeme Verwaltung aller angeschalteten Systemeinheiten mit Hilfe von Software von einem zentralen Ort aus.

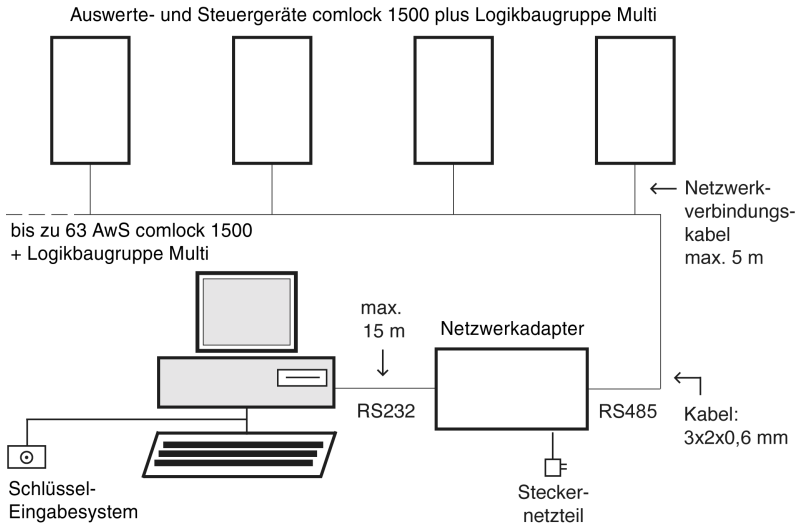
5.1 Übersicht über Netzwerke

Im Folgenden sind die verschiedenen Möglichkeiten bildlich dargestellt (Netzwerk-topologie A + B):

Netzwerktopologie A:



Netzwerktopologie B:



5.2 Netzwerkadapter

Über den Netzwerkadapter werden mehrere Systeme im Netzwerk mit einem PC verbunden. Der Netzwerkadapter ist an der seriellen Schnittstelle des PC angeschlossen (siehe Netzwerktopologie A + B).

5.2.1 Netzwerkkabel

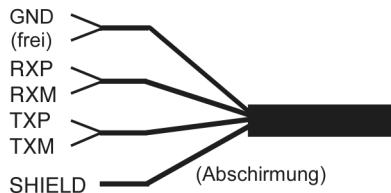
Als Netzwerkkabel wird 8-adriges geschirmtes Kupferkabel mit je 2 miteinander verseilten Adern verwendet (twisted pair). Die Zwillingsadern werden jeweils mit den folgenden Signalpaaren belegt:

RXP mit RXM

TXP mit TXM

Netzwerkkabel:

Kupferkabel (Draht oder Litze)
Y(ST)Y 4x2x0,6 mit gem. Abschirmung,
je 2 Adern verseilt (twisted pair)
max. Länge 1000 m



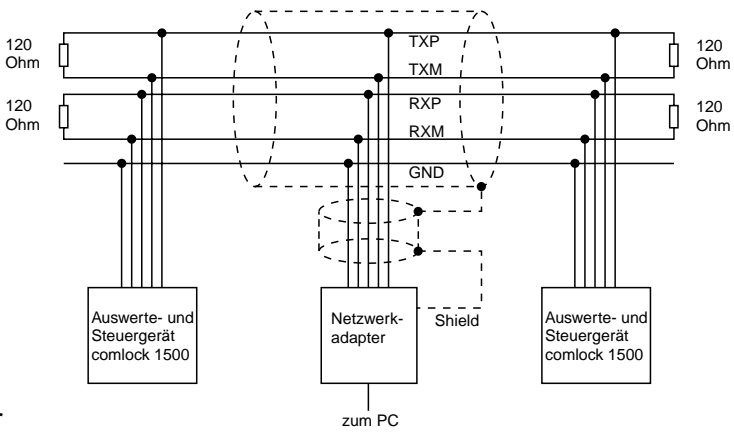
Die maximale Länge des Kabels beträgt 1000 m. Die Stichleitungen (Netzwerkverbindungskabel) zu den einzelnen Logikbaugruppen Multi bzw. zur RS485 des comlock 1500 Systems dürfen nicht länger als 5 m sein.

5.2.2 Leitungsführung

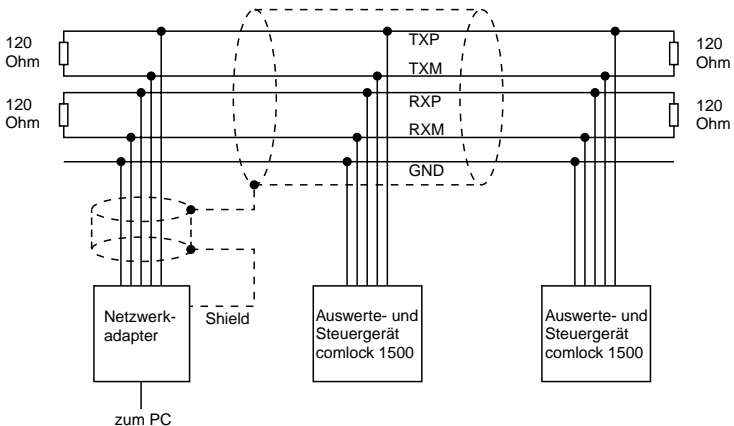
An einen comlock Netzwerkadapter können maximal 63 Auswerte- und Steuergeräte comlock 1500 oder Logikbaugruppen Multi (auch gemischt) angeschlossen werden. Ist das Netzwerk größer, so werden mehrere Netzwerkadapter mit jeweils eigenem Netzwerkkabel eingesetzt.

Die Leitungspaare TXP/TXM und RXP/RXM müssen an den beiden Enden des Netzwerkkabels mit Widerständen (120 Ohm) abgeschlossen werden. Die Widerstände können direkt an die Kabelenden gelötet werden.

Der Netzwerkadapter befindet sich an einer beliebigen Stelle im Netzwerk-kabel (insgesamt 4 Abschlusswiderstände):



oder



Hinweis: Die Abschirmung (Shield) darf nur einseitig an Klemme 9 des Netzwerkadapters angeschlossen werden.

Achtung:

Eine sternförmige Kabelverlegung vom Netzwerkadapter weg ist nicht zulässig; das Netzwerk-kabel darf den Netzwerkadapter höchstens in 2 Strängen (in 2 verschiedenen Richtungen) verlassen.

Anmerkung:

Der Netzwerkadapter darf nur mit dem zugehörigen Netzteil betrieben werden. Für den Betrieb mit einem anderen Netzteil kann keine Gewährleistung für die Funktionstüchtigkeit des Netzwerkadapters übernommen werden.

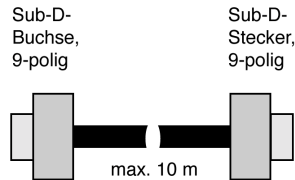
5.3 Anschaltung

5.3.1 Comlock Netzwerkadapter

Der Netzwerkadapter wird über die 9-polige Sub-D-Buchse und ein abgeschirmtes Kabel für serielle Datenübertragung nach V24 / RS232 an den PC angeschlossen:



Schnittstellenkabel:
Standardkabel für serielle Datenübertragung RS232, abgeschirmt, max. Länge 10 m, Subminiatur-D-Stecker 9-polig, Subminiatur-D-Buchse 9-polig, **alle Pins 1-zu-1 verbunden**



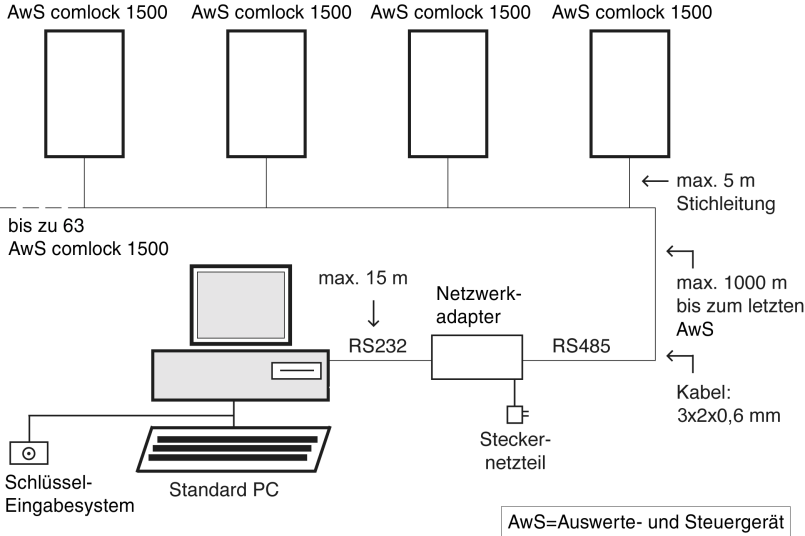
Die folgende Tabelle zeigt die Signalbelegung des Kabels bzw. der Stecker. Die geforderten Pegel werden bei Verwendung eines PC-Bedienprogramms automatisch erzeugt:

Pin (9-pol. Sub-D)	Signal	Richtung am FBA	Bedeutung
1	DCD	Ausgang	(liegt auf 0 V)
2	RXD	Ausgang	Daten zum PC
3	TXD	Eingang	Daten vom PC
4	DTR	Eingang	(muss auf neg. Pegel liegen)
5	GND	---	Masse 0 V
6	DSR	Ausgang	(liegt auf 0 V)
7	RTS	Eingang	(muss auf pos. Pegel liegen)
8	CTS	Ausgang	(liegt auf 0 V)
9	RI	Ausgang	Anforderungssignal

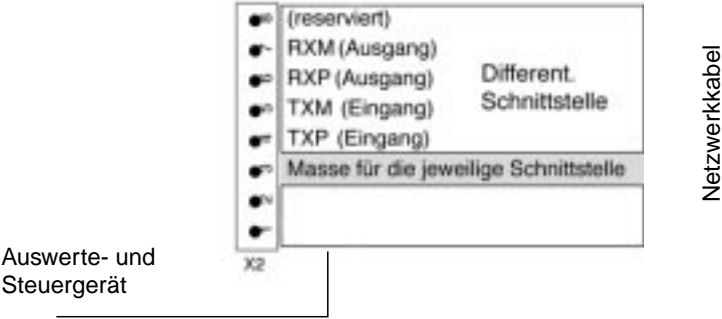
Das Netzkabel und die Stromversorgung des Netzwerkadapters werden gemäß der folgenden Tabelle an die Klemmleiste des Netzwerkadapters angeschlossen:

Klemme (FBA)	Signal	Bedeutung	Farbe	
1	RXP	(+) Daten zum PC	weiß	---
2	RXM	(-) Daten zum PC	braun	---
3	TXP	(+) Daten vom PC	grün	---
4	TXM	(-) Daten vom PC	gelb	---
5	SRQ	nicht anschließen	---	---
6	ATT	nicht anschließen	---	---
7	(VL)	nicht anschließen	---	---
8	GND	Masse	grau	---
9	SHIELD	Abschirmung	---	---
10	---	nicht anschließen	---	---
11	+15 V DC	Stromversorgung	---	---
12	GND	Stromversorgung	---	---

5.3.2 Anschluss an Auswerte- und Steuergerät comlock 1500 ohne Logikbaugruppe

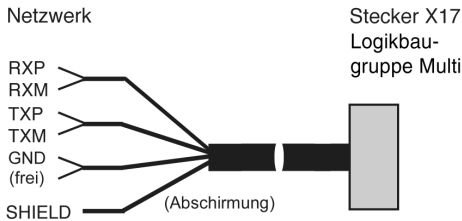


Das Netzwerkkabel ist gemäß der folgenden Abbildung an den Stecker X2 auf dem Auswerte- und Steuergerät comlock 1500 anzuschließen:



5.3.3 Anschluss an Auswerte- und Steuergerät comlock 1500 mit Logikbaugruppe

Der Anschluss der Logikbaugruppe an das Netzwerk erfolgt mit dem Netzwerkverbindungskabel gemäß Installationshandbuch der jeweiligen Systemeinheit. Das Netzwerkverbindungskabel besitzt am einen Ende eine 10-polige Buchse zum Aufstecken auf die Logikbaugruppe Multi gemäß der folgenden Abbildung:

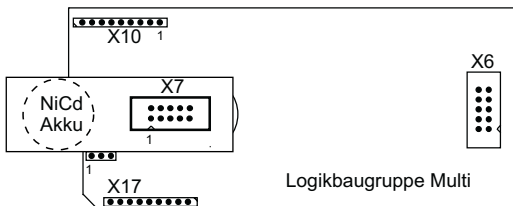


Das andere Ende kann beliebig abgelängt werden. Es wird an das Netzwerk Kabel gelötet oder über eine Klemmleiste mit diesem verbunden.

Die folgende Tabelle zeigt die Anschaltung der einzelnen Adern am Stecker der Logikbaugruppe Multi:

Pin (Multi X17)	Signal	Bedeutung	Bemerkung	Farbe
1				
2	TXP	(+) Daten vom PC		grün
3	TXM	(-) Daten vom PC		gelb
4	RXP	(+) Daten zum PC		weiß
5	RXM	(+) Daten zum PC		braun
6				
7				
8	GND	Masse		grau
9				
10				

Achtung: Die Datenverbindung ist nur mit Akku möglich. Die Akkuspannung sollte min. 4 V betragen



Anhang

A.1 Technische Daten

Prinzip

- Mikroprozessorsteuerung mit Identifikation der Berechtigung über kurzzeitige Kontaktierung eines Halbleiterspeichers (Schlüssel) an einem Lesekontakt
- Schlüssel ohne eigene Energieversorgung
- optionale Dateneingabe über Tastatur, Infrarot-Handsender oder HF-Transponder

Mechanisch

Gehäuse: Stahlblech
Abmessungen: 260x230x60 mm

Elektrisch

Datenübertragung/Signalisierung zwischen Schlüssel- / Tastatur-Leseinheit und comlock 1500 über 6-Drahtleitung, bei Infrarot und HF-Leseinheit 8-Drahtleitung (Adern paarweise verdreht, Standard-Telefonkabel) bis 100 m

Eingang: Tasteranschluss für Fernfreischaltung (Zutritt)
(nur ohne comlock-Relaisbaugruppe)

Ausgänge: Zutrittsfreigabe:
1 Relais 60 V AC / 1 A potentialfreier Wechselkontakt
Freigabezeit einstellbar 1 bis 15 Sek.
optional 4 Relais (1 Relais je Leserlinie)
Türzuhaltung (über Sperrelement):
Leistungsausgang 12 V DC / 4 A max., aktiv für 3 Sek.

Schnittstelle EMZ:
für alle Standard-Einbruchmelderzentralen

Versorgung: comlock 1500 inkl. 1 Leseinheit:
12 V DC (+/- 15 %) / 120 mA unregelt (Ruhestrom 70 mA),
zusätzlich pro weitere Leseinheit:
20 mA (Ruhestrom < 1 mA),
zusätzlich pro Impulstüröffner: gem. dessen Last
optional für Erweiterung comlock-Relaisbaugruppe:
130 mA (Ruhestrom < 1 mA)

Datenschnittstellen:

comlock 1500:
serielle Schnittstelle RS232
differentielle serielle Schnittstelle

comlock-Logikbaugruppe:
serielle Schnittstelle RS232 für stand-alone-Betrieb
alternativ Schnittstelle für Netzwerkbetrieb

Elektromagnetische Verträglichkeit (CE):

EN 55022: 1987 Class B

Programmierung

comlock 1500: ohne externe Hilfsmittel
mit Personal Computer

comlock-Logikbaugruppe:
mit Personal Computer
mit zentralem Verwaltungsrechner über Netzwerk

Temperaturen

Umgebung Auswerte- und Steuergerät comlock 1500:
0...40 °C

Gehäuse Leseinheit:
-15...65 °C

Umweltklassen

Auswerte- und Steuergerät comlock 1500:
Umweltklasse II

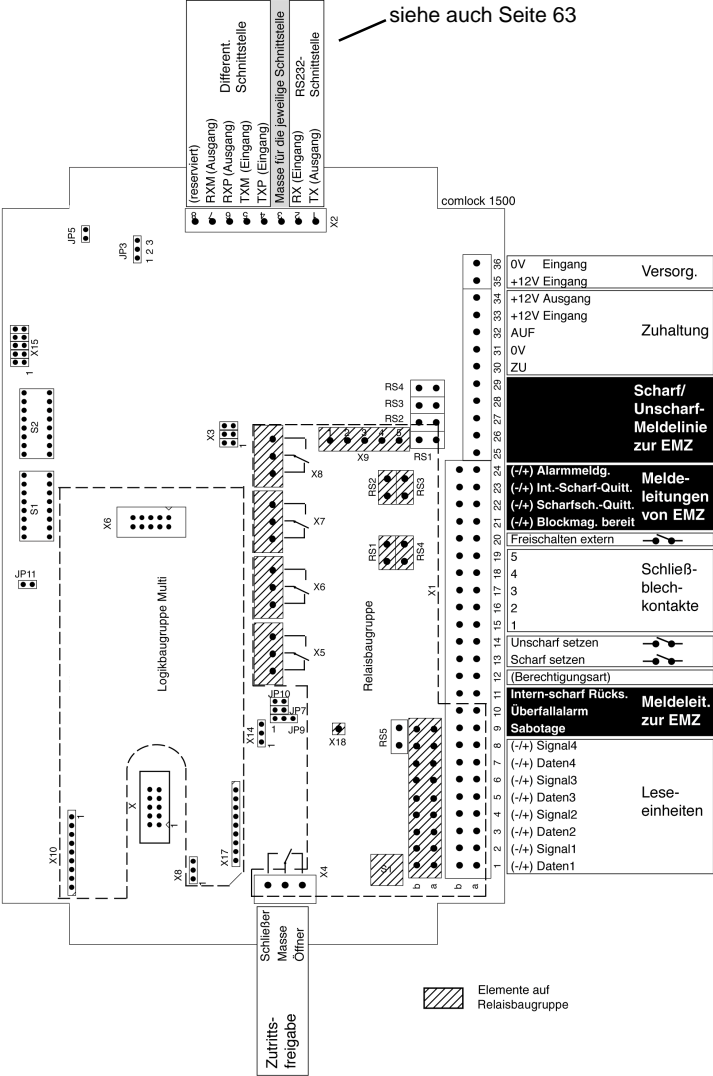
Leseinheit: Umweltklasse IV

Zulassung

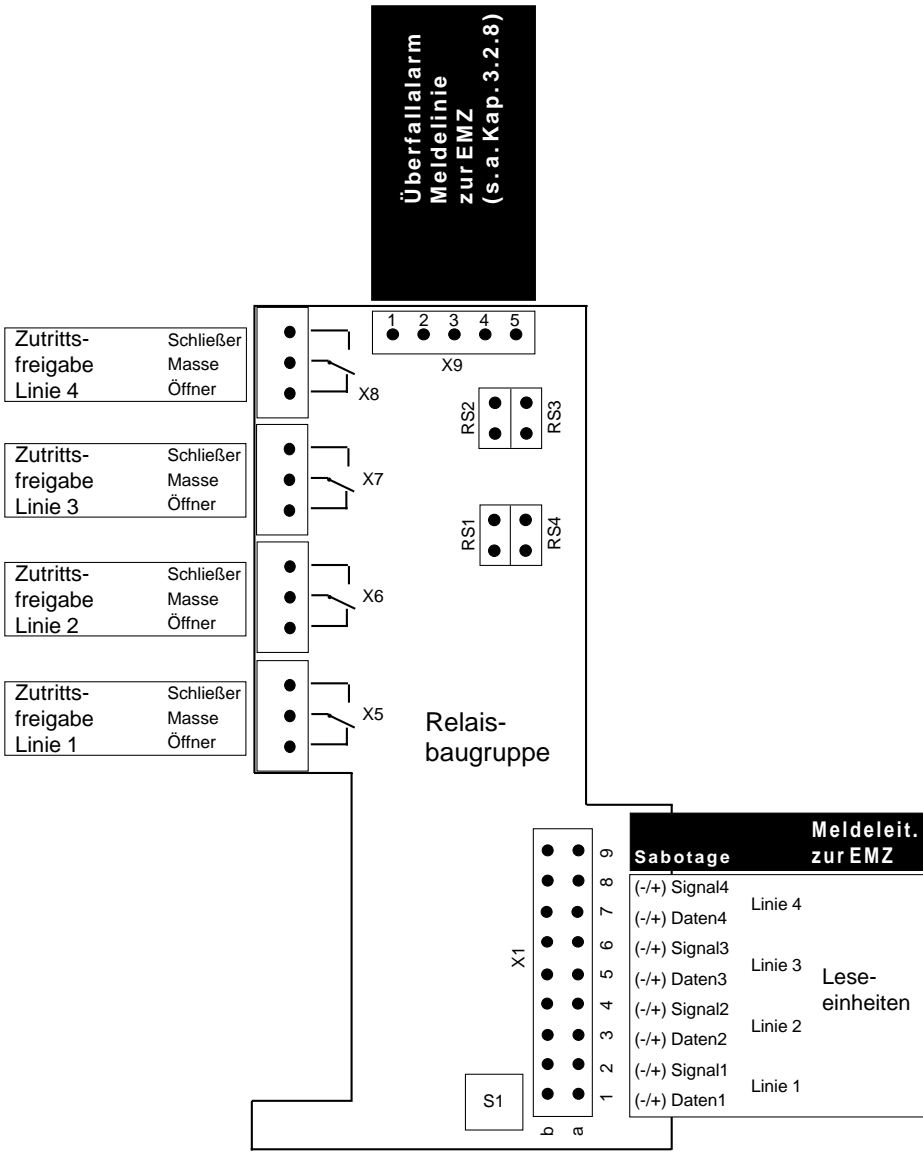
VdS Klasse C, Zulassungsnummer G 199075

A.2 Anschaltplan Logikbaugruppe

*) Der Anschluss *Unscharf-Setzen* darf in Anwendungen gemäß den Richtlinien des VdS **NICHT** verwendet (beschaltet) werden.



A.3 Anschaltplan comlock Relaisbaugruppe



A.4 Geräte und Sicherungsgruppen

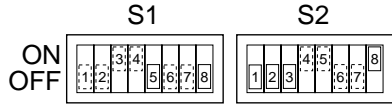
In der folgenden Tabelle sind die gemäß VdS festgelegten Sicherungsgruppen mit den dafür einsetzbaren Gerätekombinationen aufgelistet.

Art der Schalteinrichtung			
Klasse A	geistig		physikalisch
	AwS comlock 1500 + Tastaturleser		AwS comlock 1500 + HF-Leser oder Schlüsselleser
	AwS comlock 1500 + HF- / Tastaturleser oder Schlüssel- / Tastaturleser		
Klasse B	geistig	physikalisch	physikalisch und geistig
SH1, SH2, SH3	---	AwS comlock 1500 + HF-Leser oder Schlüsselleser	AwS comlock 1500 + HF- / Tastaturleser oder Schlüssel- / Tastaturleser
SG1	---		
SG2	---		
Klasse C	physikalisch	physikalisch und geistig	
SG3	AwS comlock 1500 + HF-Leser oder Schlüsselleser	AwS comlock 1500 + Relaisbaugruppe + HF- / Tastaturleser oder Schlüssel- / Tastaturleser	
SG4			
SG5	---		
SG6	---		

A.5 Schnellübersicht der Einstellungen

1) ohne PC, ohne Logikbaugruppe

Erklärung der Schaltereinstellungen siehe Kap 3.1.7
 Programmierung siehe Kap 4.1



2) mit PC, ohne Logikbaugruppe

Erklärung der Schaltereinstellungen siehe Kap 3.1.7
 Programmierung siehe Kap 4.2 sowie
 Software Beschreibung comlock-pass



3) mit PC, mit Logikbaugruppe

Erklärung der Schaltereinstellungen siehe Kap 3.1.7
 Programmierung siehe Kap 4.3 sowie
 Software Beschreibung comlock-pass



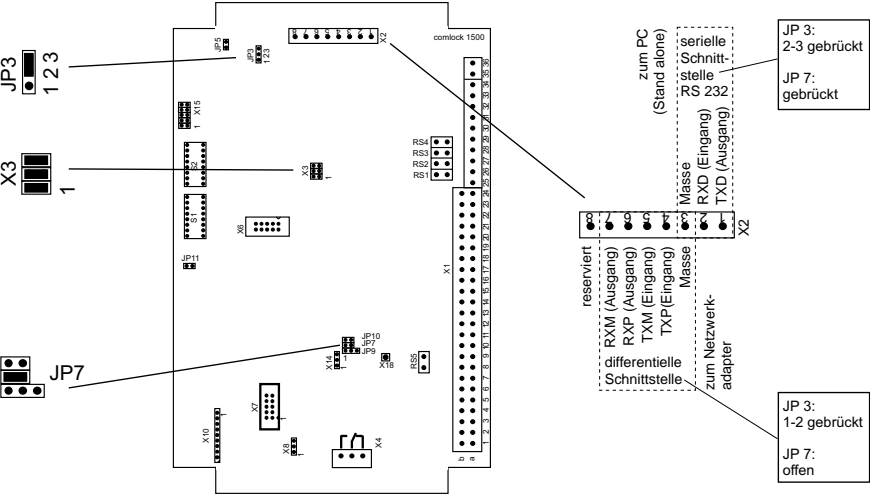
Schalter in diese Position setzen Position des Schalters wahrfrei

S1	ON	OFF
1-4	Freigabezeit (ohne PC: siehe Tabelle) mit PC: wird über Bedienprogramm eingestellt)	ohne Akku Standard EMZ ohne Fremdeingabegerät ohne Logikbaugruppe
5	mit Akku	ohne Akku
6	EMZ ABB	Standard EMZ
7	mit Fremdeingabegerät	ohne Fremdeingabegerät
8	mit Logikbaugruppe	ohne Logikbaugruppe
S2		
1-2	ohne Funktion	
3	mit Logikbaugruppe	ohne Logikbaugruppe
4*1 *2	Anlegen neuer Berechtigungen mgl.	Anlegen neuer Ber. nicht mgl.
5*1	Versuchsbegrenzung	keine Versuchsbegrenzung
6*1 *2	Löschberechtigung	(S2-7 und S2-8 muss dabei OFF sein)
7*1 *2	Programmierberechtigung	(S2-6 und S2-8 muss dabei OFF sein)
6+7*1	Codewort für Überfallalarm	(S2-8 muss dabei OFF sein)
6+8	Kontaktierungssignal an/aus	(6 bei Kaltstart ON: Signal aus)
7+8	Betriebsartumschaltung	(7 bei Kaltstart ON: BA Kl. C SG5/SG6 Unschärf nur physikalisch und zusätzlich geistig)
8	Kaltstart	

*1 Diese Einstellungen sind sofort (ohne Kaltstart) wirksam,
 sonst ist immer ein Kaltstart erforderlich
 *2 bei Programmierung mit PC keine Funktion

Schalterposition				Freigabezeit in Sek.
1	2	3	4	
on	on	on	on	0
off	on	on	on	1
on	off	on	on	2
off	off	on	on	3
on	on	off	on	4
off	on	off	on	5
on	off	off	on	6
off	off	off	on	7
on	on	on	off	8
off	on	on	off	9
on	off	on	off	10
off	off	on	off	11
on	on	on	off	12
off	on	off	off	13
on	off	off	off	14
off	off	off	off	15

Ohne Logikbaugruppe

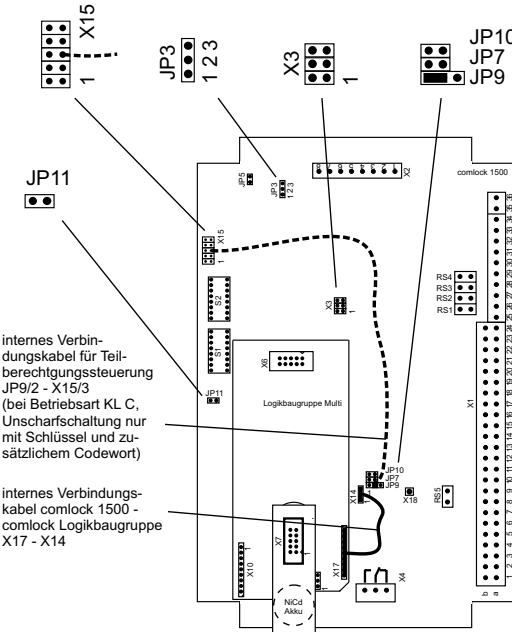


Mit Logikbaugruppe

JPxx
 offen gebrückt

JP 9 - Berechtigungsarten
 Folgende Berechtigungsarten können angelegt werden:
 offen: nur Vollberechtigungen
 1-2 gebrückt: Voll- und Teilberechtigungen

JP 11 - Protokollfilter
 Folgende Ereignisse werden protokolliert:
 offen: alle
 gebrückt: nur Schärpen / Entschärpen



Technische Änderungen vorbehalten.

60778-105-0,5 (3)

